



## TECHNISCHE WALZEN

# HIER WIRD BESCHAFFUNG PERFEKT ORGANISIERT.

**Seit 1924 stehen in unserem Familienunternehmen** die Wünsche unserer Kunden im Mittelpunkt. Heute bieten wir als vorausschauendes Handels- und Fertigungsunternehmen weit mehr als Werkstoffe und Komponenten. Wir begeistern unsere Kunden mit individuellem Service und einem breitgefächerten Angebot vom Standardprodukt bis zur maßgeschneiderten Lösung.

**4 Produktbereiche, zwei Standorte** inmitten der Maschinenbauregion Ostwestfalen-Lippe sind unsere Basis für eine Vielfalt und Kooperationstiefe, die in dieser Form einzigartig ist.



Fertigungszentrum in Leopoldshöhe



Stammsitz in Bielefeld

# TECHNISCHE WALZEN

| Inhalt  | Seite |
|---|-------|
| Einblicke .....                               | 4-7   |
| <b>EconomicRoll®</b> .....                    | 8-15  |
| Technische Daten EconomicRoll® .....          | 12    |
| Technische Daten Allgemein .....              | 13    |
| Ausführungen Lagerung EconomicRoll® .....     | 14-15 |
| <b>Aluminiumwalzen</b> .....                  | 16-19 |
| Ausführungen Lagerung Aluminiumwalzen .....   | 18    |
| Technische Daten Aluminium-Walzenrohre .....  | 19    |
| <b>Definierte Leichtlaufwalzen</b> .....      | 20-21 |
| <b>EcoStretchRoll</b> .....                   | 22-27 |
| Vorteile EcoStretchRoll .....                 | 26    |
| Ausführungen EcoStretchRoll .....             | 27    |
| <b>Beschichtungen Technische Walzen</b> ..... | 28-30 |
| Kontakt .....                                 | 31    |

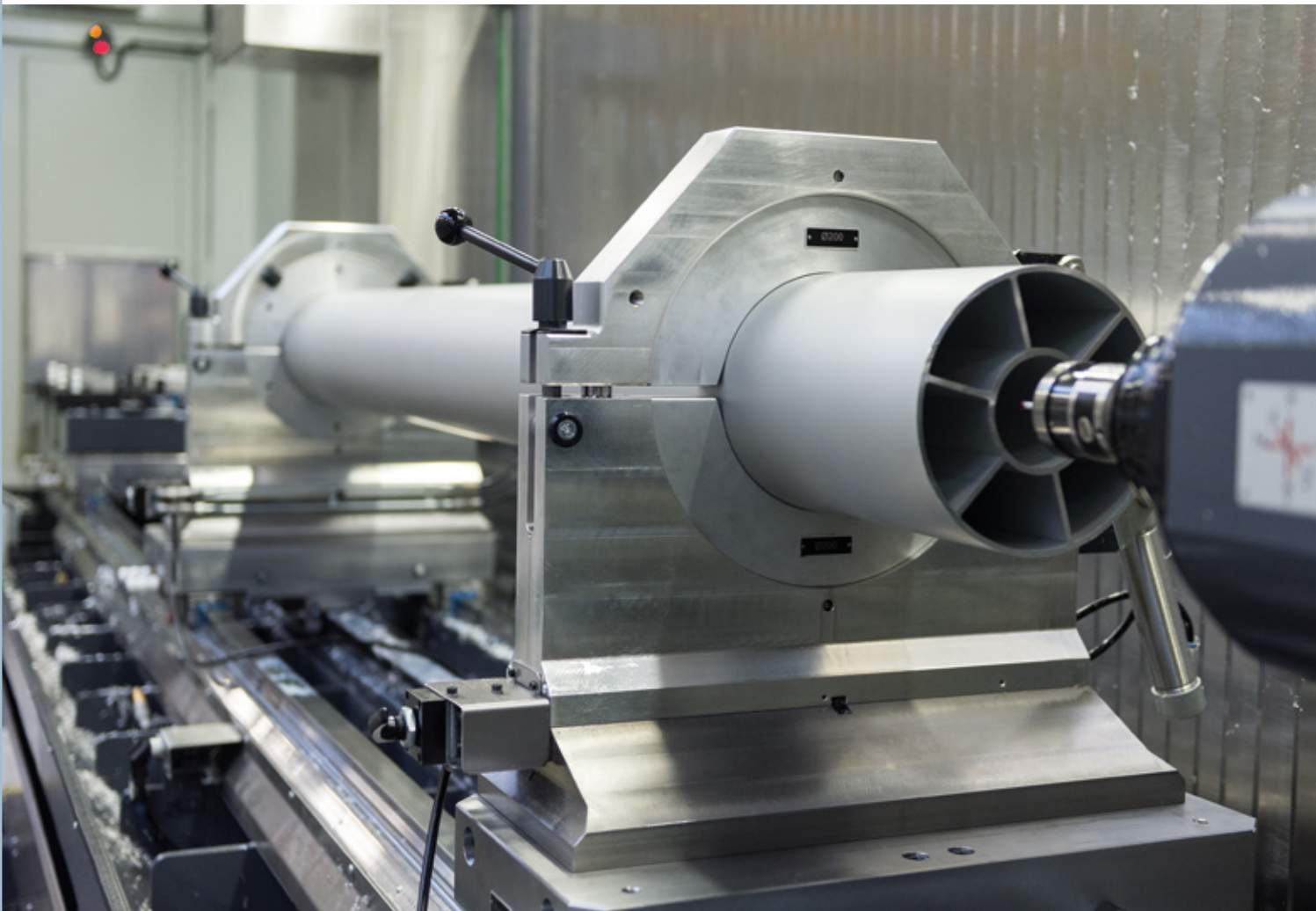
# WIR BRINGEN DINGE INS ROLLEN: TECHNISCHE WALZEN VON DRECKSHAGE.

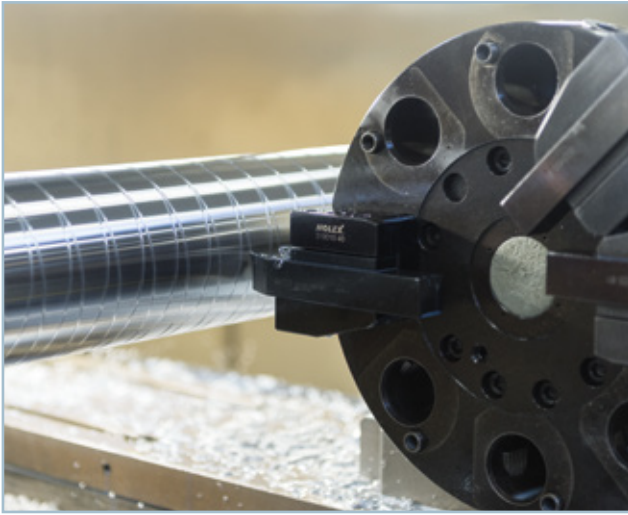




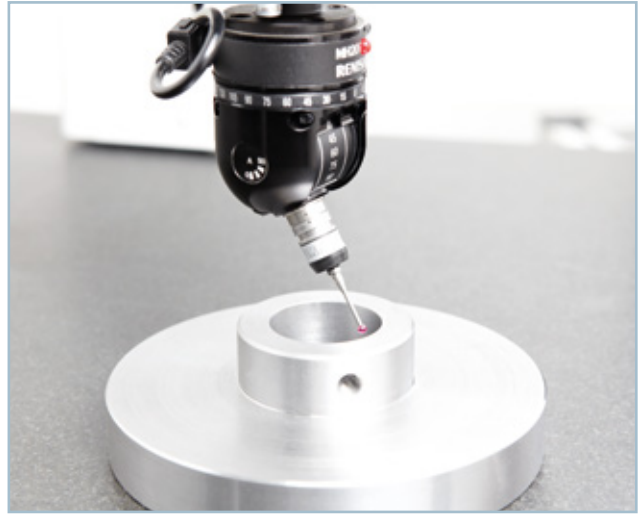
AUS UNSERER MANUFAKTUR:  
JEDE WALZE  
NACH KUNDENWUNSCH.

ALLES AUS EINER HAND:  
VOM HALBZEUG BIS ZUR  
FERTIGEN WALZE!

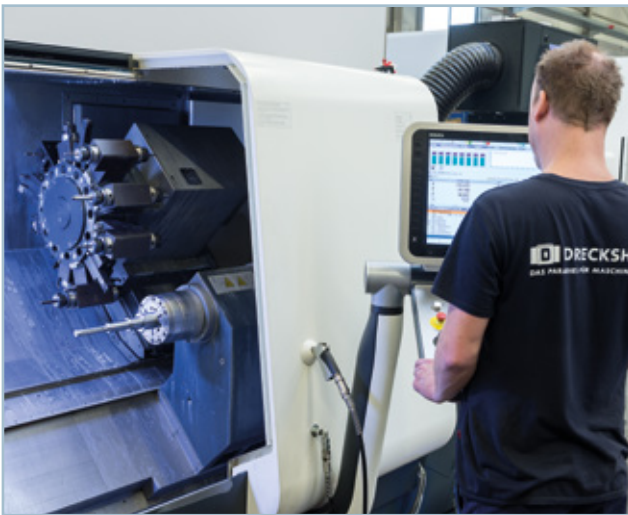




Kundenspezifische Oberflächen.



Maßhaltig geprüfte Bauteile.



Präzise Dreh- und Frästeile in einer Aufspannung mit sieben Achsen gefertigt.



Feinstrichten von Technischen Walzen.



Prüfung des Rundlaufs aufs Hundertstel genau.



Hochwertige Walzen optimal geschützt.

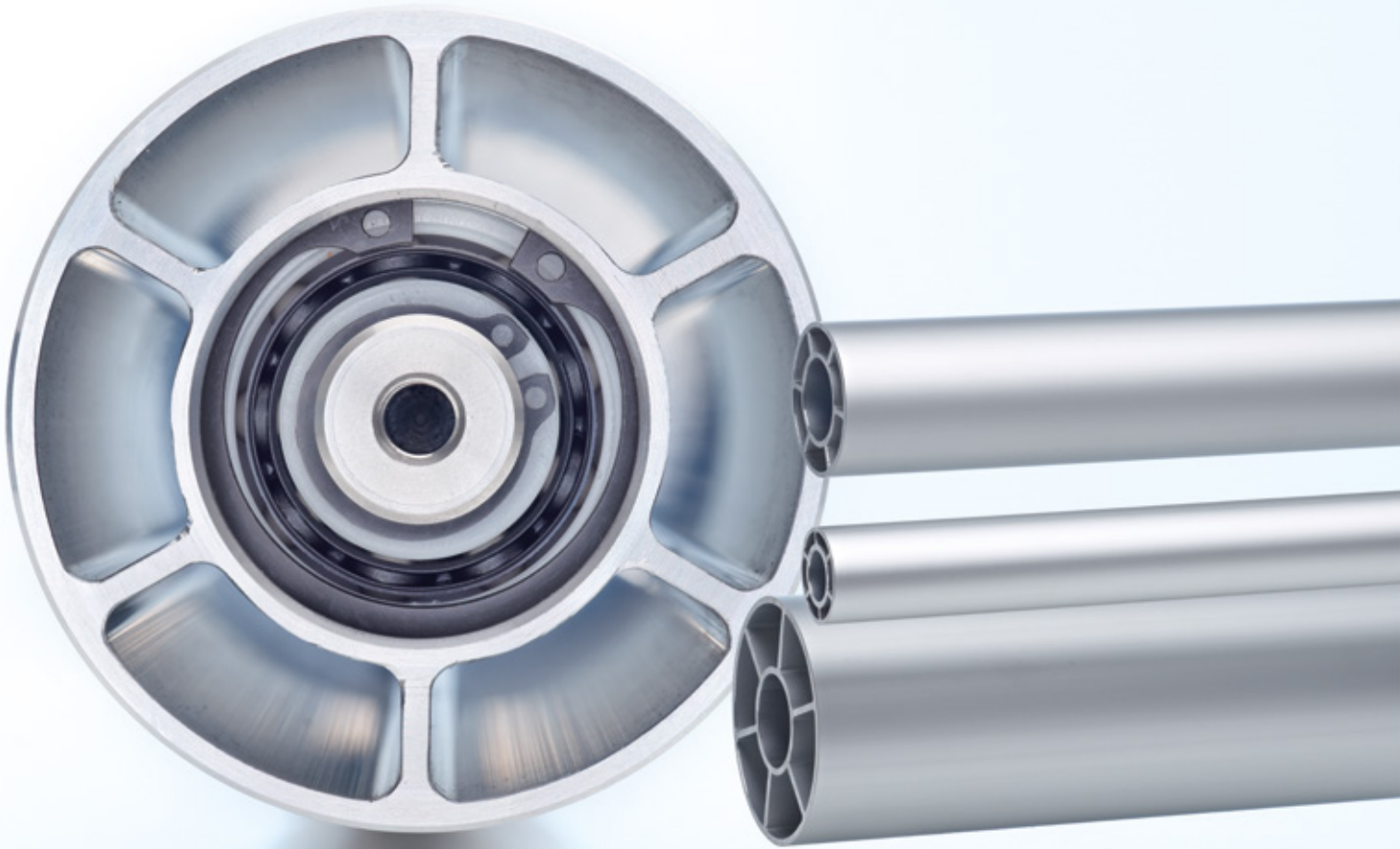
# ALLROUNDTALENT: DIE **ECONOMICROLL**<sup>®</sup> VON DRECKSHAGE.

- Vielseitig:** Einsetzbar als Bahnführungs-, Umlenk-, Zug-, Breitstreckwalze ...
- Leicht:** Walzenkörper aus Aluminium-Profilrohr
- Belastbar:** Spezielle Geometrie für hohe Biegesteifigkeit
- Präzise:** Optimale Gerad- und Rundheit
- Elegant:** Hervorragende Optik durch eloxierte Oberfläche
- Wirtschaftlich:** Ab Lager – fertig eloxierte Walzenkörper mit standardisierter Lagerung



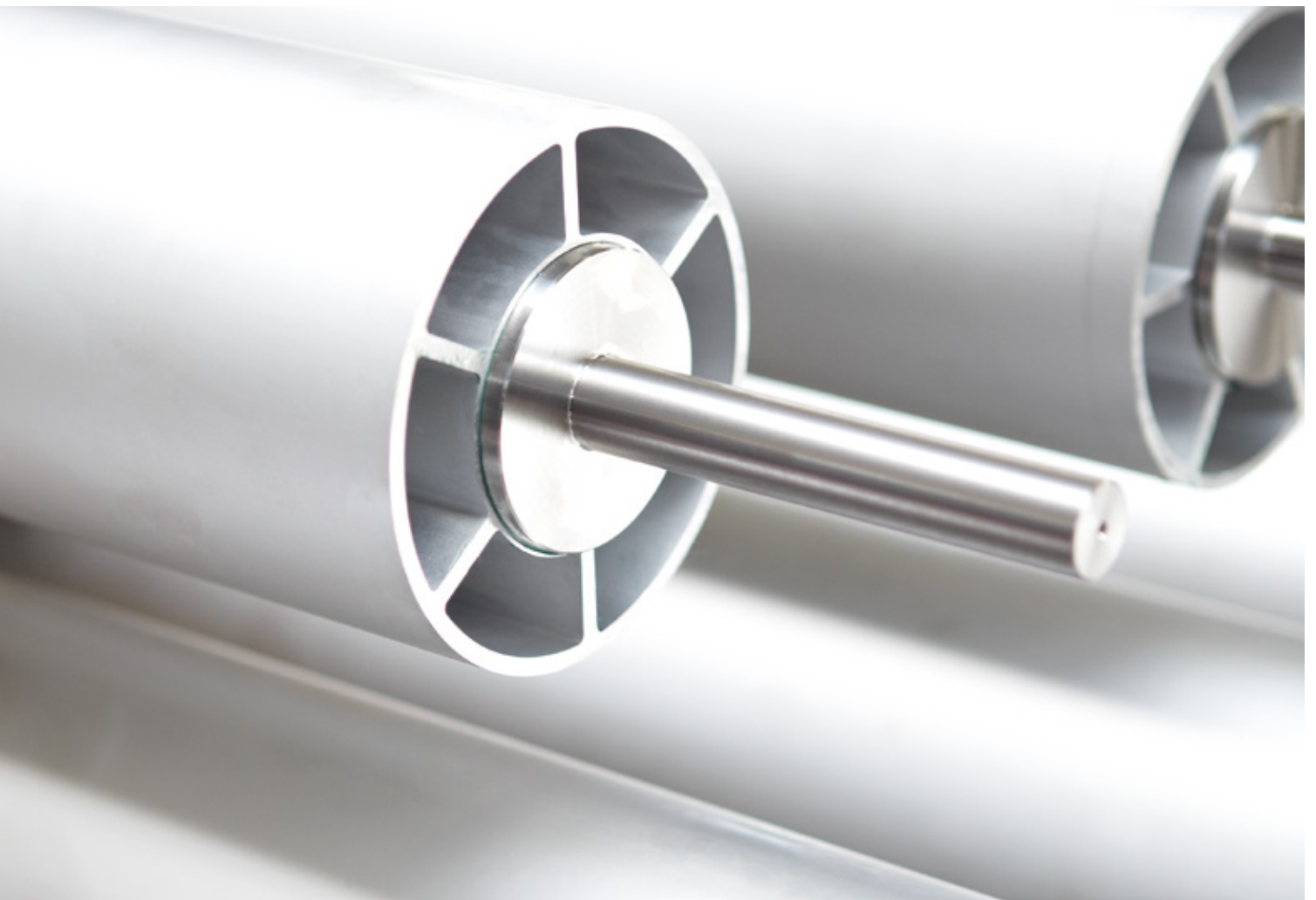


**Von DRECKSHAGE entwickelt und gefertigt** verfügt die EconomicRoll® aufgrund ihrer Konstruktionsweise und Geometrie über eine außergewöhnliche Steifigkeit und Rundheit bei einem attraktiven Preis-Leistungsverhältnis.

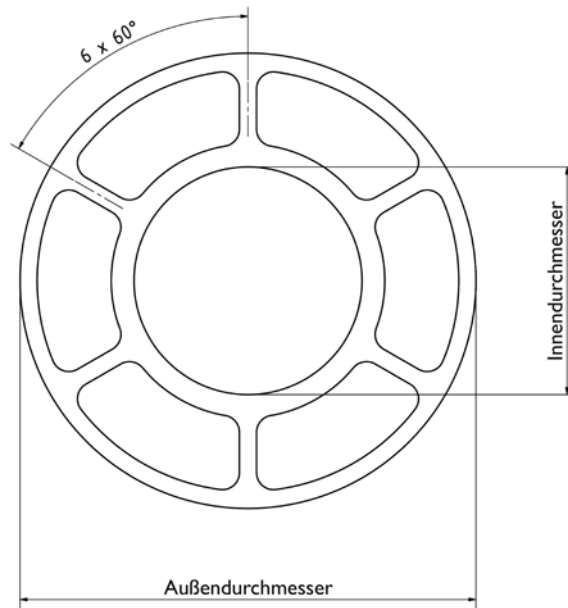


**Die Geometrie mit verstärktem Innenring erlaubt den direkten Einbau der Lagerung.** Aufgrund dieses konstruktiven Vorteils kann die EconomicRoll® schnell und kosteneffizient gefertigt werden. Darüber hinaus besteht sie durch eine hervorragende Oberfläche und ihr geringes Gewicht.

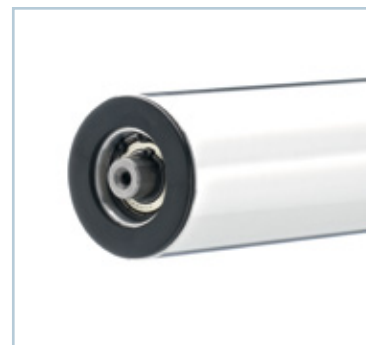
ÜBERALL GEFRAGT, WO  
LEICHTIGKEIT EINE ROLLE SPIELT.



# Technische Daten EconomicRoll®



|  | <b>ER 60</b>               | <b>ER 80</b> | <b>ER 100</b> | <b>ER 120</b> | <b>ER 140</b> | <b>ER 160</b> | <b>ER 200</b> |
|--|----------------------------|--------------|---------------|---------------|---------------|---------------|---------------|
| Außendurchmesser (mm)                                    | 60                         | 80           | 100           | 120           | 140           | 160           | 200           |
| Toleranz Außendurchmesser k13 (mm)                       | +0,46                      | +0,46        | +0,54         | +0,54         | +0,63         | +0,63         | +0,72         |
| Innendurchmesser (mm)                                    | 31                         | 40           | 53            | 60            | 60            | 60            | 77            |
| Wandstärke Außen (mm)                                    | 3,0                        | 3,0          | 4,0           | 4,0           | 4,5           | 5,0           | 4,5           |
| Wandstärke Innen (mm)                                    | 4,0                        | 4,0          | 4,0           | 4,0           | 4,5           | 5,0           | 5,0           |
| Gewicht (kg/m)   | 3,0                        | 4,2          | 6,2           | 7,6           | 10,0          | 12,7          | 14,8          |
| Handelslänge (mm)  | 7.000                      | 7.000        | 7.000         | 7.000         | 7.000         | 6.500         | 5.500         |
| Rundlauf (mm/m), gerichtet                               | 0,2                        | 0,2          | 0,3           | 0,3           | 0,4           | 0,4           | 0,4           |
| Werkstoff  | EN AW 6063 T66 / AlMgSi0,5 |              |               |               |               |               |               |
| Oberfläche (Rz 4-6 µm)                                   | eloxiert                   | eloxiert     | eloxiert      | eloxiert      | eloxiert      | eloxiert      | eloxiert      |
| Flächenträgheitsmoment I <sub>x</sub> (mm <sup>4</sup> ) | 325.300                    | 808.400      | 1.969.700     | 3.436.700     | 5.995.530     | 9.816.000     | 17.981.300    |
| Widerstandsmoment W <sub>X</sub> (mm <sup>3</sup> )      | 10.850                     | 20.210       | 39.394        | 57.278        | 85.650        | 122.700       | 179.810       |
| Elastizitätsmodul E (kN/mm <sup>2</sup> )                | 69                         | 69           | 69            | 69            | 69            | 69            | 69            |



# Technische Daten Allgemein

## Standard Kugellager EconomicRoll®

| Rillenkugellager |          |          |          |          |          |          |          |
|------------------|----------|----------|----------|----------|----------|----------|----------|
| Achsdurchmesser  | ER 60    | ER 80    | ER 100   | ER 120   | ER 140   | ER 160   | ER 200   |
| 12               | 6201ZZC3 |          |          |          |          |          |          |
| 15               | 6002ZZC3 | 6302ZZC3 |          |          |          |          |          |
| 20               | 6804ZZC3 | 6004ZZC3 |          |          |          |          |          |
| 25               |          | 6905ZZC3 |          | 6305ZZC3 | 6305ZZC3 | 6305ZZC3 |          |
| 30               |          | 6806ZZC3 | 6006ZZC3 | 6206ZZC3 | 6206ZZC3 | 6206ZZC3 |          |
| 35               |          |          | 6907ZZC3 | 6007ZZC3 | 6007ZZC3 | 6007ZZC3 | 6307ZZC3 |
| 40               |          |          |          | 6908ZZC3 | 6908ZZC3 | 6908ZZC3 | 6208ZZC3 |
| 50               |          |          |          |          |          |          | 6010ZZC3 |
| 55               |          |          |          |          |          |          | 6911ZZC3 |

| Pendelkugellager |           |           |                    |           |           |           |           |
|------------------|-----------|-----------|--------------------|-----------|-----------|-----------|-----------|
| Achsdurchmesser  | ER 60     | ER 80     | ER 100             | ER 120    | ER 140    | ER 160    | ER 200    |
| 12               | 1201/2201 |           |                    |           |           |           |           |
| 15               |           | 1302/2302 |                    |           |           |           |           |
| 20               |           |           | FB Lagerung (S.15) |           |           |           |           |
| 25               |           |           |                    | 1305/2305 | 1305/2305 | 1305/2305 |           |
| 30               |           |           |                    | 1206/2206 | 1206/2206 | 1206/2206 |           |
| 35               |           |           |                    |           |           |           | 1307/2307 |
| 40               |           |           |                    |           |           |           | 1208/2208 |

### Werkstoffe

|                        |                              |
|------------------------|------------------------------|
| <b>Walzenrohr</b>      | AlMgSi 0,5                   |
| <b>Boden</b>           | AlMgSi 0,5 / C45             |
| <b>Achsen / Zapfen</b> | C45 / 1.4305                 |
| <b>Alternativ</b>      | Kundenspezifische Ausführung |
| <b>Beschichtung</b>    | Kundenspezifische Ausführung |

### Ausführung WOB

- WOB** überdreht auf 0,05 mm/m
- WOB** ballig überdreht nach Zeichnung
- WOB** überdreht und rilliert nach Zeichnung

### Auswuchten

Dynamisch präzisionsgewuchtet nach DIN ISO 1940  
Gütestufe Q 2,5 / Q 6,3



Bild: NSK

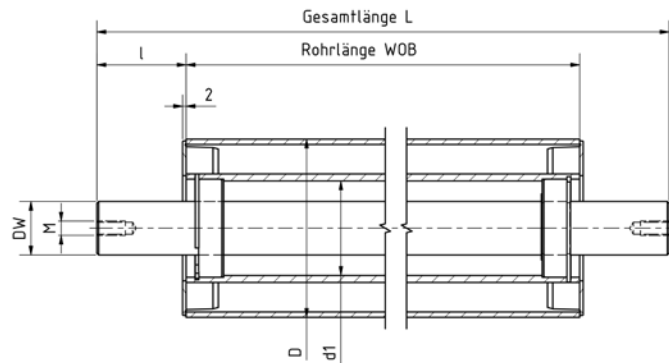
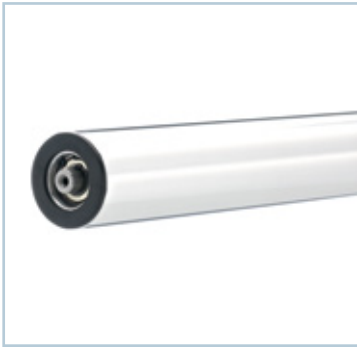
Pendelkugellager



Bild: NSK

Rillenkugellager

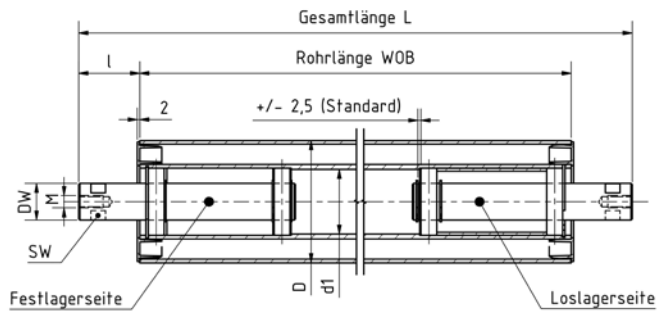
# DL-W



## EconomicRoll® mit durchgehender Achse/Welle

|                  | ER 60        | ER 80       | ER 100 | ER 120      | ER 140      | ER 160      | ER 200      |
|------------------|--------------|-------------|--------|-------------|-------------|-------------|-------------|
| D (mm)           | 60           | 80          | 100    | 120         | 140         | 160         | 200         |
| d1 (mm)          | 31           | 40          | 53     | 60          | 60          | 60          | 77          |
| Lagersitz ø (mm) | 32           | 42          | 55     | 62          | 62          | 62          | 80          |
| DW (mm)          | 12/15/20     | 15/20/25/30 | 30/35  | 25/30/35/40 | 25/30/35/40 | 25/30/35/40 | 35/40/50/55 |
| L, WOB, I, M     | frei wählbar |             |        |             |             |             |             |

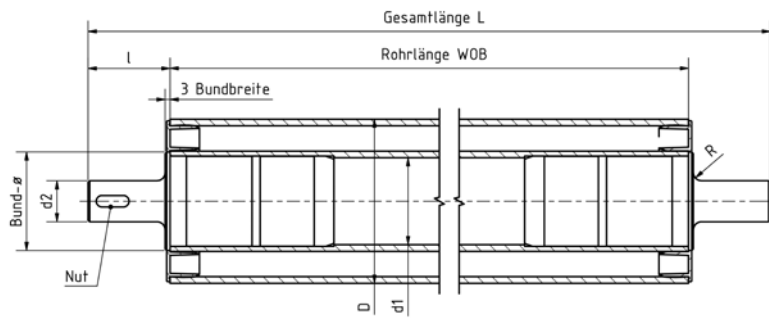
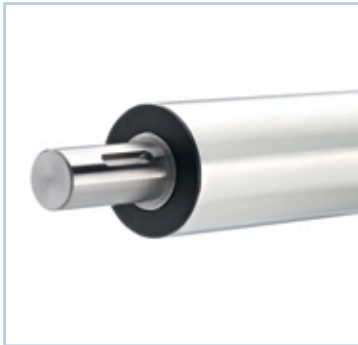
# Tänzerwalze



## EconomicRoll® mit Fest- und Loslagerbolzen

|                  | ER 60        | ER 80       | ER 100 | ER 120      | ER 140      | ER 160      | ER 200      |
|------------------|--------------|-------------|--------|-------------|-------------|-------------|-------------|
| D (mm)           | 60           | 80          | 100    | 120         | 140         | 160         | 200         |
| d1 (mm)          | 31           | 40          | 53     | 60          | 60          | 60          | 77          |
| Lagersitz ø (mm) | 32           | 42          | 55     | 62          | 62          | 62          | 80          |
| DW (mm)          | 12/15/20     | 15/20/25/30 | 30/35  | 25/30/35/40 | 25/30/35/40 | 25/30/35/40 | 35/40/50/55 |
| L, WOB, I, M, SW | frei wählbar |             |        |             |             |             |             |

# ST-Z



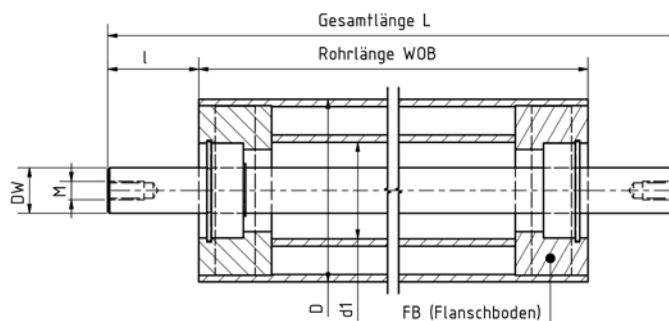
## EconomicRoll® mit eingeklebten Stahlzapfen

|                  | ER 60 | ER 80 | ER 100 | ER 120 | ER 140 | ER 160 | ER 200 |
|------------------|-------|-------|--------|--------|--------|--------|--------|
| D (mm)           | 60    | 80    | 100    | 120    | 140    | 160    | 200    |
| d1 (mm)          | 31    | 40    | 53     | 60     | 60     | 60     | 77     |
| Lagersitz ø (mm) | 32    | 42    | 55     | 62     | 62     | 62     | 80     |

L, WOB, l, d2, NUT, M, SW

frei wählbar

# FB-W



## EconomicRoll® mit eingeklebten Böden aus Stahl oder Aluminium und durchgehender Achse/Welle

|                  | ER 60        | ER 80       | ER 100 | ER 120      | ER 140      | ER 160      | ER 200      |
|------------------|--------------|-------------|--------|-------------|-------------|-------------|-------------|
| D (mm)           | 60           | 80          | 100    | 120         | 140         | 160         | 200         |
| d1 (mm)          | 31           | 40          | 53     | 60          | 60          | 60          | 77          |
| Lagersitz ø (mm) | 32           | 42          | 55     | 62          | 62          | 62          | 80          |
| DW (mm)          | 12/15/20     | 15/20/25/30 | 30/35  | 25/30/35/40 | 25/30/35/40 | 25/30/35/40 | 35/40/50/55 |
| L, WOB, l, M     | frei wählbar |             |        |             |             |             |             |

Material Flanschboden

Aluminium- oder Stahlausführung nach Kundenwunsch

# ABMESSUNGSVIELFALT: ALUMINIUM-WALZENROHRE VON DRECKSHAGE.

- Variabel:** Variantenreiche Lagerungstypen
- Präzise:** Genauer als DIN-Standard
- Hochwertig:** Unterschiedliche Oberflächengüten

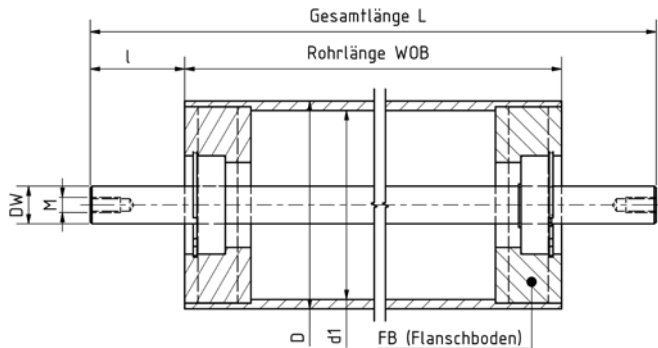




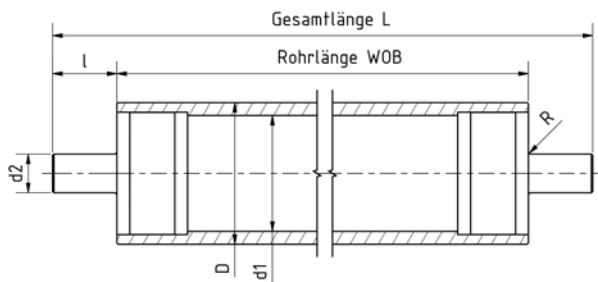
**Von DRECKSHAGE individuell gelöst** fertigen wir auf Kundenwunsch einbaufertige Aluminiumwalzen mit unterschiedlichsten Abmessungen, Oberflächen und Lagerungsarten.

# Ausführungen Lagerung Aluminiumwalzen

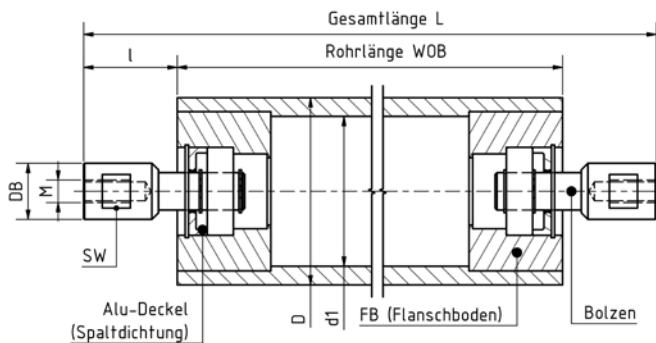
**WAA-FB-W** Aluminium Präzisionswalzenrohr mit eingeklebten Böden und durchgehender Achse/Welle.



**WAA-ST-Z** Aluminium Präzisionswalzenrohr mit eingeklebten Stahlzapfen.



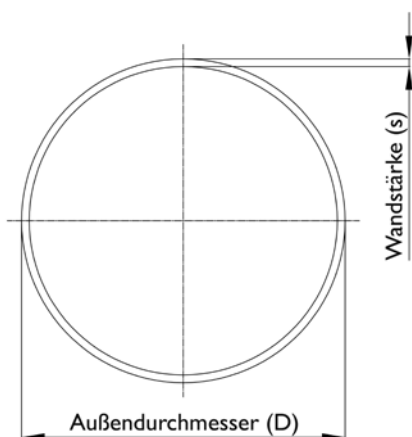
**WAA-DL-B** Aluminium Präzisionswalzenrohr mit eingeklebten Böden und Bolzen.



## Beispiele aus der Praxis

| Lagerungsart | D (mm)   | WOB  | L    | l   | DW (mm) | Endenbearbeitung | Kugellager |
|--------------|----------|------|------|-----|---------|------------------|------------|
| WAA-FB-W     | 70 x 5   | 800  | 1000 | 100 | 20      | M12              | 6804ZZC3   |
| WAA-ST-Z     | 90 x 10  | 1750 | 2000 | 125 | 30      | NUT              | -          |
| WAA-DL-B     | 130 x 10 | 3500 | 3800 | 150 | 35      | M16 / SW32       | 1207       |

# Technische Daten Aluminium-Walzenrohre



**Werkstoff:**  
 AlMgSi0,5  
 ENAW6060 F66  
 EN 755-8

**Toleranzen:**  
 Außendurchmesser (D)  
 ISO k 12  
 Innendurchmesser  
 ISO H11  
 Rundlauf  
 •  $D \leq 200$  mm 0,4 mm/m  
 Feinstrichten  
 • Rundlaufgenauigkeit bis zu 0,2 mm/m

| Außendurchmesser | Wandstärke | Außendurchmesser | Wandstärke |
|------------------|------------|------------------|------------|
| in mm            | in mm      | in mm            | in mm      |
| 200              | 12,5       | 102              | 8,5        |
| 200              | 10,0       | 100              | 10,0       |
| 190              | 10,0       | 100              | 6,0        |
| 190              | 8,0        | 100              | 5,0        |
| 182              | 11,0       | 90               | 10,0       |
| 180              | 10,0       | 90               | 6,0        |
| 170              | 10,0       | 81               | 8,0        |
| 160              | 10,0       | 80               | 10,0       |
| 160              | 8,0        | 80               | 5,0        |
| 152              | 11,0       | 80               | 3,0        |
| 152              | 6,0        | 75               | 7,0        |
| 150              | 15,0       | 70               | 10,0       |
| 150              | 10,0       | 70               | 8,0        |
| 150              | 7,5        | 70               | 5,0        |
| 144              | 11,0       | 62               | 6,0        |
| 140              | 10,0       | 60               | 10,0       |
| 130              | 15,0       | 60               | 5,0        |
| 130              | 10,0       | 60               | 3,0        |
| 125              | 10,0       | 60               | 2,0        |
| 122              | 7,0        | 50               | 8,0        |
| 120              | 15,0       | 50               | 5,0        |
| 120              | 10,0       | 50               | 3,0        |
| 120              | 8,0        | 42               | 7,0        |
| 120              | 7,0        | 40               | 6,0        |
| 120              | 5,0        | 40               | 3,0        |
| 114              | 10,0       | 35               | 6,0        |
| 114              | 8,0        | 30               | 4,0        |
| 110              | 10,0       | 27               | 3,0        |

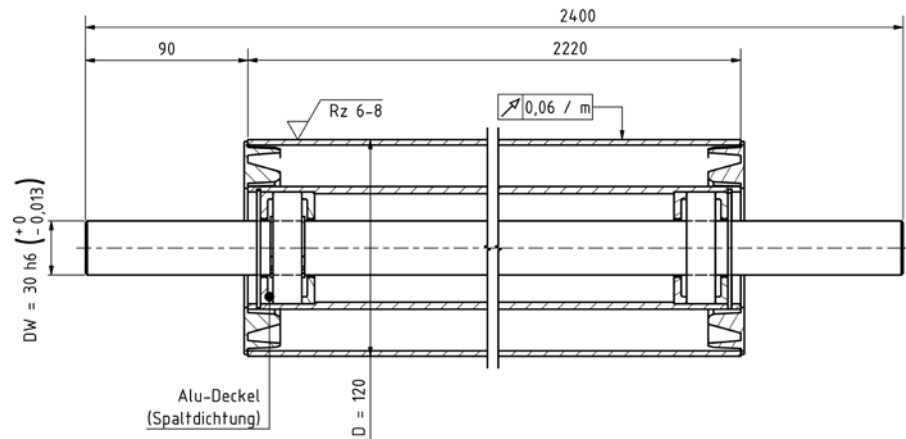


# DEFINIERTE LEICHTLAUFWALZEN

Auf Anforderung fertigen wir Ihnen Walzen mit definiertem Anlaufgewicht. Dies realisieren wir durch Feinstwuchten, eine spezielle Lagerung sowie Leichtlaufschmierung.



# Definierte Leichtlaufwalzen



Beispiel: Basis EconomicRoll® mit einem Anlaufgewicht von 20 Gramm.

1

**August Dreckshage GmbH & Co. KG**  
Walter-Werning-Straße 7  
33699 Bielefeld

---

### Auswuchtprotokoll

**DRECKSHAGE**  
DAS PARADIES FÜR MASCHINENBAUER

---

### Typdaten

|              |                                  |
|--------------|----------------------------------|
| Rotortyp     | ER120-2220-2400-DL               |
| Solldrehzahl | 500 1/min (Drehrichtung: Normal) |

### ABC-Geometrie

|                               |           |
|-------------------------------|-----------|
| Position der Ausgleichsebenen |           |
| Abstand a                     | 75,0 mm   |
| Abstand b                     | 2100,0 mm |
| Abstand c                     | 75,0 mm   |
| Radius 1                      | 54,0 mm   |
| Radius 2                      | 54,0 mm   |

### ISO 1940-1:2003 Rechnung

|                               |                  |
|-------------------------------|------------------|
| Berechnungsart nach           | Qualitätsstufe G |
| Abweichung (+/-)%             | -10              |
| Gütestufe                     | G 2,5            |
| Masse des Rotors              | 16,0 kg          |
| Betriebsdrehzahl              | 500 1/min        |
| Lagerabstand L                | 2250,0 mm        |
| Abstand Lager A - Schwerpunkt | 1125,0 mm        |
| Abstand Lager B - Schwerpunkt | 1125,0 mm        |

---

### Messergebnisse, Lauf: 1

|                                       |                     |       |           |
|---------------------------------------|---------------------|-------|-----------|
| Rotorident                            | ER120-2220-2400-DL1 |       |           |
| Messdrehzahl                          | 502 1/min           |       |           |
| <b>Unwucht</b>                        |                     |       |           |
| Ausgleichsebene 1                     | 916 g·mm            | 227 ° | 2,7 * Tol |
| Ausgleichsebene 2                     | 907 g·mm            | 295 ° | 2,6 * Tol |
| <b>Ausgleich</b>                      |                     |       |           |
| Ausgleichsebene 1 - Masse (Anbringen) | 17,0 g              | 47 °  | 2,7 * Tol |
| Ausgleichsebene 2 - Masse (Anbringen) | 16,8 g              | 115 ° | 2,6 * Tol |

---

### Messergebnisse, Lauf: 2

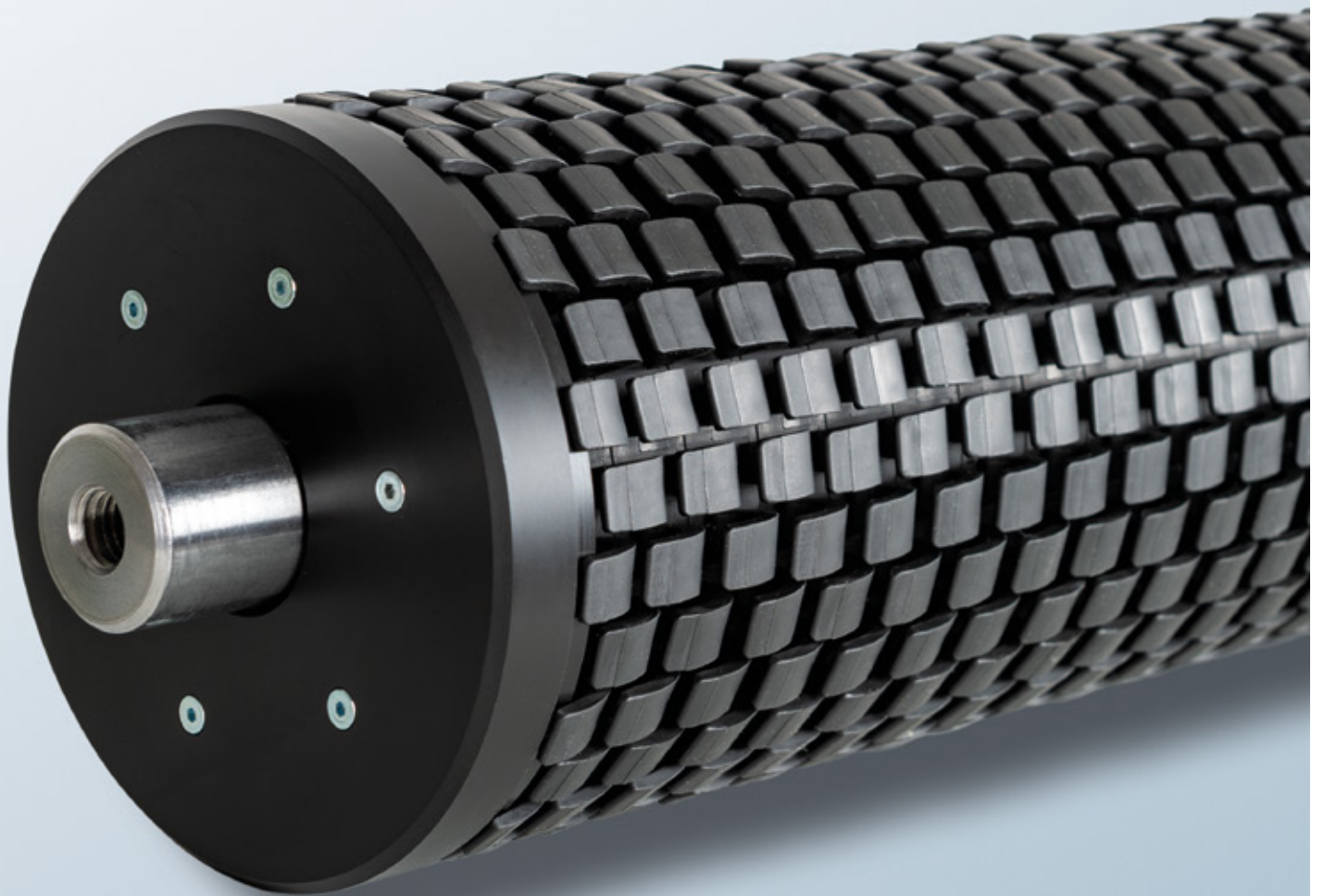
|                                       |                     |       |        |
|---------------------------------------|---------------------|-------|--------|
| Rotorident                            | ER120-2220-2400-DL1 |       |        |
| Messdrehzahl                          | 502 1/min           |       |        |
| <b>Unwucht</b>                        |                     |       |        |
| Ausgleichsebene 1                     | 48,8 g·mm           | 280 ° | in Tol |
| Ausgleichsebene 2                     | 77,8 g·mm           | 313 ° | in Tol |
| <b>Ausgleich</b>                      |                     |       |        |
| Ausgleichsebene 1 - Masse (Anbringen) | 903 mg              | 100 ° | in Tol |
| Ausgleichsebene 2 - Masse (Anbringen) | 1,44 g              | 133 ° | in Tol |

---

|       |              |         |
|-------|--------------|---------|
| Datum | Unterschrift | Stempel |
|-------|--------------|---------|

# DIE ECOSTRETCHROLL: EINE HOCHEFFIZIENTE BREITSTRECKWALZE FÜR MEDIEN WIE FOLIE, VLIES, TEXTIL ODER PAPIER.

- spreizt selbst Medien mit Schichtstärken  $<5 \mu\text{m}$
- schonende, markierungsfreie und effektive Spreizung
- nahezu verschleißfrei
- ozonbeständig
- einsetzbar für Mehrfachnutzen
- vibrationshemmend
- benötigt keinen eigenen Antrieb oder Justierung der Walze
- FDA-konform lieferbar
- kein funktionsloser Mittelbereich



***Der Quantensprung beim Breitstrecken:***

Die von DRECKSHAGE gefertigte hocheffiziente Breitstreckwalze EcoStretchRoll.

# EcoStretchRoll-ST:

Der Allrounder für Schichtstärken  $>5 \mu\text{m}$ .







## EcoStretchRoll-BR:

Der Basisring für einfachste Anwendungen.

# Vorteile EcoStretchRoll



## **Bahngeschwindigkeit:**

Die EcoStretchRoll kann bis zu 800 m/min eingesetzt werden. Dabei wirkt sie vibrationshemmend und läuft absolut ruhig.



## **Walzenkörper:**

Leichte Aluminium-Walzenrohre mit spezieller Geometrie für hohe Biegefestigkeit. Reaktionsschnell durch geringe Anlaufgewichte und niedrige Massenträgheit.



## **Kontaktfläche:**

Leicht gebogene, große Kontaktflächen gewährleisten eine markierungsfreie Führung ohne Relativbewegung.



## **Warenbahndicke:**

Spreizt jegliche Materialstärken  $>4 \mu\text{m}$  und  $>8 \text{ g/m}^2$ .



## **Mehrfachnutzen:**

Einsetzbar für Mehrfachnutzen.



## **Warenbahnzüge:**

Zwischen 25 und 750 N/m Walzenlänge.



## **Montage:**

Jede EcoStretchRoll wird nach Kundenwunsch produziert und einbaufertig geliefert. Sie ist ohne Fremdantrieb oder Justage sofort einsatzbereit.



## **Wirkungsprinzip:**

1.400-2.800 unabhängig voneinander arbeitende Einzel-Spreizelemente pro Meter Walzenlänge.



## **Umschlingung:**

Volle Funktionsfähigkeit bei 8-180° Umschlingung.



## **Materialeigenschaften:**

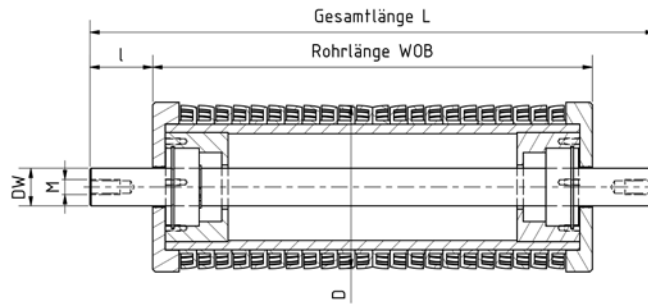
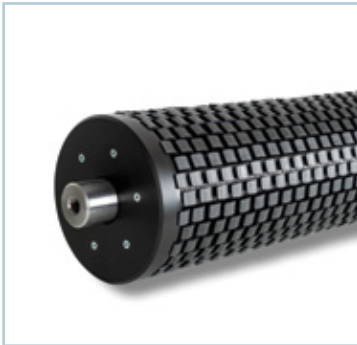
Verschleißfest, temperatur- und ozonbeständig, gutes antistatisches Verhalten sowie nach Wunsch FDA-konform.



## **Varianten:**

Die EcoStretchRoll ist lieferbar in vier Durchmesser (60, 110, 130, 150 mm) und kann nach Kundenwunsch bis max. 7.000 mm produziert werden.

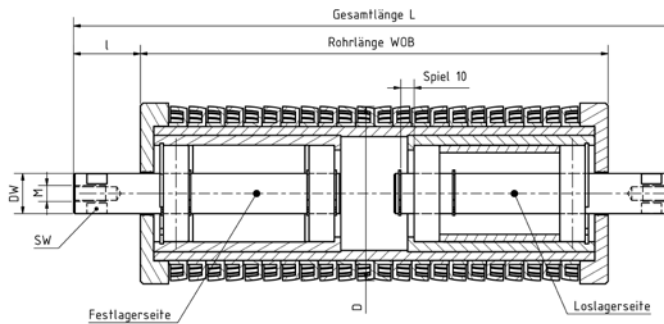
# ESR FB-W



## EcoStretchRoll mit durchgehender Achse/Welle

|              | ESR 60       | ESR 110 | ESR 130 | ESR 150 |
|--------------|--------------|---------|---------|---------|
| D (mm)       | 60           | 110     | 130     | 150     |
| DW (mm)      | 15           | 30      | 30      | 35      |
| L, WOB, l, M | frei wählbar |         |         |         |

# ESR FB-T

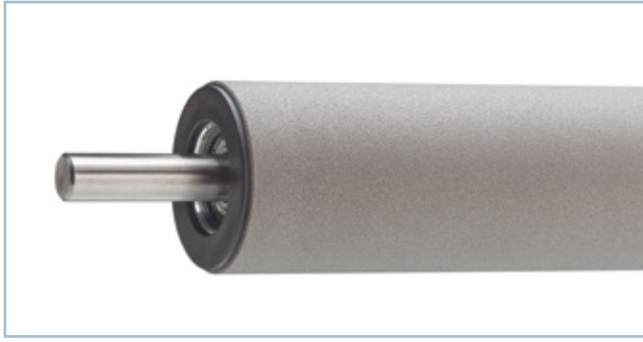


## EcoStretchRoll mit Fest- und Loslagerbolzen

|              | ESR 60       | ESR 110 | ESR 130 | ESR 150 |
|--------------|--------------|---------|---------|---------|
| D (mm)       | 60           | 110     | 130     | 150     |
| DW (mm)      | 15           | 30      | 30      | 35      |
| L, WOB, l, M | frei wählbar |         |         |         |

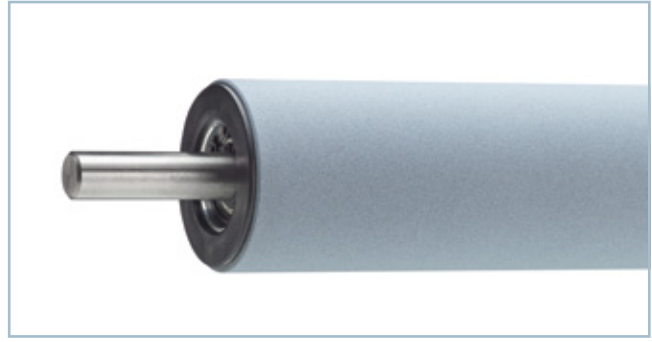
# Beschichtungen Technische Walzen





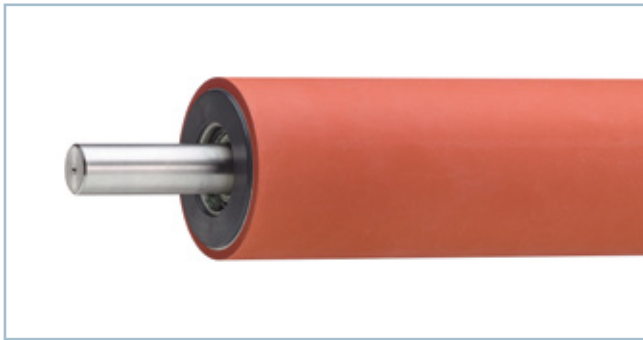
### Antihaftbeschichtungen

- ausgezeichnete Antihafteigenschaften
- hoher Verschleißschutz, leichte Reinigung
- auf Wunsch mit FDA-Zulassung
- diverse Oberflächengüten
- gute Mitnahmeeigenschaften (Grip)



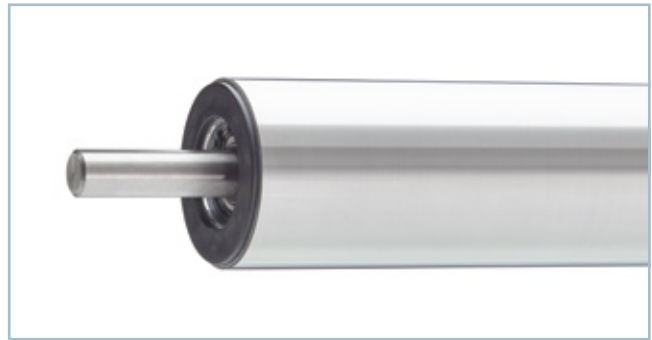
### Keramikbeschichtungen

- Härte = 40-65 HRC
- elektrische Isolation
- hohe Schichtstärke bis 2 mm / Rz 2-50 µm
- hohe Temperaturbeständigkeit
- verschleißfest, schnittfest und schleifbar



### Gummibeschichtungen

- Ausführung nach Kundenwunsch (div. Shore-Härten, Farben, Oberflächenausführungen) mit Grip, Antihaft, Verschleißschutz, elektrischer Leitfähigkeit sowie antistatisch
- z.B. NBR, EPDM, PU, Silikon, NR, XNBR, SBR, CR



### Hartmetallbeschichtungen

- sehr harte Schicht (55-72 HRC)
- schnittfest
- höhere Lebensdauer gegenüber Hartchrom (3-5-fache Standzeit)
- geringe Porosität <1%; Rz 1-25 µm / schleifbar
- erosions-, abrasions- und oxidationsbeständig



### Harteloxal

- erhöhter Korrosions- und Verschleißschutz
- Schichtstärke 50+/-10 µm

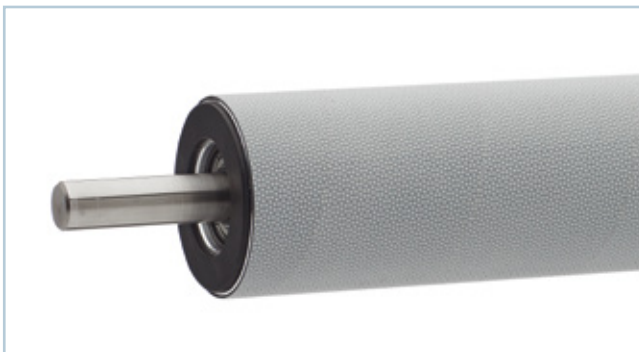


### Eloxal E6/EV1

- mittlerer Korrosions- und Verschleißschutz



**Walzenbezüge** Für unterschiedlichste Anwendungsfälle bietet DRECKSHAGE eine Vielzahl an Walzenbezügen.





*Technical connection and more*

**HA-CO GmbH**

Johann-Roithner-Straße 131  
A-4050 Traun  
Phone +43 7229 238 44  
[info-at@ha-co.eu](mailto:info-at@ha-co.eu)  
[www.ha-co.eu](http://www.ha-co.eu)



*Motion systems and more*

**HA-CO Motion AG**

Lidwil 10  
CH-8852 Altendorf  
Phone +41 55 225 40 50  
[info-ch@ha-co.eu](mailto:info-ch@ha-co.eu)  
[www.ha-co.eu](http://www.ha-co.eu)



*Carbon and more*

**HA-CO Carbon GmbH**

Albert-Einstein-Straße 1  
D-86757 Wallerstein  
Phone +49 9081 805 07 40  
[info@ha-co-carbon.com](mailto:info@ha-co-carbon.com)  
[www.ha-co-carbon.com](http://www.ha-co-carbon.com)



*Couplings and more*

**HA-CO GmbH**

Daimlerring 10  
D-63839 Kleinwallstadt  
Phone +49 6022 27 30 40  
[info@ha-co.eu](mailto:info@ha-co.eu)  
[www.ha-co.eu](http://www.ha-co.eu)



**Profitieren Sie von den Synergien unserer Gruppe:**

**Benefit from the synergies of our group:**

**Profitez des synergies de notre groupe :**

**HA-CO Motion AG, Switzerland – Motion systems and more**

**HA-CO GmbH, Germany – Couplings and more**

**HA-CO Carbon GmbH, Germany – Carbon and more**

**HA-CO GmbH, Austria – Technical connection and more**