

Blindnietmuttern




Blind rivet nuts



Produktübersicht Product overview

Bestellbezeichnung order description	Seite page	Kurzbeschreibung short description
	4	Blindnietmuttern Flachkopf mit unterschiedlichen Schaftformen und in unterschiedlichen Materialien Blind rivet nuts - flat head in various shaft types and different material
	29	Blindnietmuttern Senkkopf mit unterschiedlichen Schaftformen und in unterschiedlichen Materialien, durch eine 90° Ansenkung ist eine bündige Montage möglich Blind rivet nuts - countersunk head in various shaft types and different material, with a 90° counterbore a flush mount is possible
	37	Blindnietmuttern Mikrosenkopf mit unterschiedlichen Schaftformen und in unterschiedlichen Materialien, ohne Ansenkung ist eine beinahe bündige Montage möglich Blind rivet nuts - reduced countersunk head in various shaft types and different material, without counterbore almost a flush mount is possible
	60	Blindnietbolzen, Spezielle Blindnietmuttern Blind rivet bolts, special blind rivet nuts
	69	Handwerkzeuge, Akku-Werkzeuge und Hydropneumatische Blindnietmutternsetzgeräte Hand tools, battery tools and hydropneumatic tools for rivet nuts

	NEU	<p>Ideal für Kunststoffe und rissempfindliche Materialien. Diese Muttern erzeugen eine XL-Wulstung welche so entwickelt wurde immer hinter dem Material die Ausformung zu erzeugen. Dadurch entsteht auch keine Belastung innerhalb des Materials. Aufgrund der Ausführung ist diese Mutter auch passend für zu große und zu breite Löcher.</p> <p>Ideal for composite and plastic materials where traditional rivet nuts risk deforming or cracking the sheet material. These products produce an 'XL' bulge diameter that is engineered to always form behind the sheet, avoiding radial expansion within the sheet. Due to the large bulge diameter, this series is also suitable to be used in irregular, oversized or even slotted holes.</p>
---	------------	--

Stand 4.2024

Sämtliche Informationen und Daten basieren auf unseren aktuellen Kenntnissen wie auch Erfahrungen und befreien den Verarbeiter/Anwender nicht von eigenen umfassenden Prüfungen. Eine rechtlich verbindliche Zusicherung, auch im Hinblick auf Schutzrechte Dritter, ist damit nicht gegeben. Der Verkauf unserer Leistungen und Produkte unterliegt unseren Verkaufs- und Lieferbedingungen. Alle Angaben und Spezifikationen in diesem Katalog sind ohne Gewähr, (technische) Änderungen sowie Irrtum vorbehalten.

Edition 4.2024

All information and data are based on our current knowledge as well as our experience and do not relieve processors/users of their own comprehensive tests. A legally binding assurance event with respect to third parties has not been achieved at present. The sale of our products and services is subject to our sales- and shipment policies. All information and specifications in mthis catalogue are without any guarantee, (technical) changes and errors excepted.

Funktion function

Blindnietmuttern sind einteilige Gewindehohlrieten, die von einer Seite „blind“ und ohne Nachbearbeitung gesetzt werden können. Sie sind besonders geeignet für das Anbringen von belastbaren Muttergewinden an dünnen Bauteilen und Hohlprofilen. Der Einsatz in bereits oberflächenbehandelten Teilen ist möglich.

Das Lieferprogramm umfasst Blindnietmuttern von M3 bis M12 (M16) aus Stahl, nichtrostendem Stahl, Aluminium und Messing, mit unterschiedlichen Kopfformen und Schaftformen, offen und geschlossen.

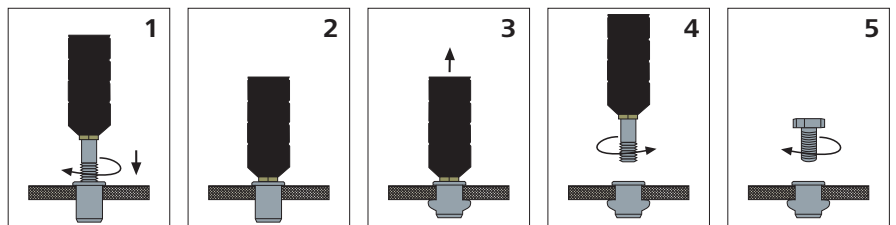
Für eine schnelle Verarbeitung stehen verschiedene Handwerkzeuge oder maschinelle Werkzeuge zur Verfügung.

Blind rivet nuts are one piece thread hollow rivets which are installed from one side „blind“ and without any rework. Especially suitable for fixing resistant mother-threads on thin workpieces and hollow profiles. The use in surface treated parts is possible. The product range includes blind rivet nuts from M3 to M12 (M16) from steel, stainless steel, aluminium and brass, with different head styles and shaft types, open and closed.

For fast working different hand tools or hydropneumatic tools are available.

Anwendungsprinzip application principle

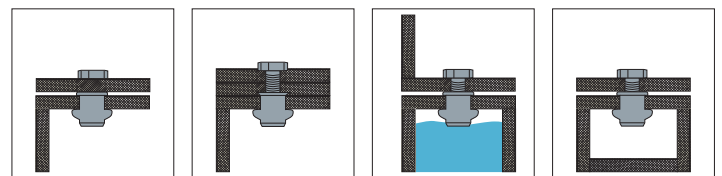
Die Blindnietmutter wird auf den Ziehborn aufgespindelt (1) und danach bis zur Auflage des Kopfes auf die Werkstückoberfläche in das Aufnahme Loch eingeführt (2). Das axiale Einziehen der Blindnietmutter bewirkt eine Stauchung des Schaftes zu einem ausgeprägten Nietwulst auf der Rückseite des Werkstückes (3). Der dadurch entstandene Nietwulst garantiert eine hohe Ausreißfestigkeit. Nach dem Setzvorgang wird der Ziehborn wieder abgespindelt (4). Die Blindnietmutter kann belastet werden (5).



The blind rivet nut will be screw onto the mandrel (1) and insert the blind rivet nut into the installation hole. (2). The axial loosening of the blind rivet nut causes a compression of the rivet shaft to a distinctive rivet bead on the backside of the working piece (3). This rivet bead guarantees high pull out forces. Retrieve the mandrel from the installed blind rivet nut (4). Blind rivet nut can be loaded (5).

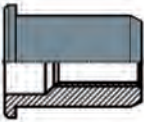
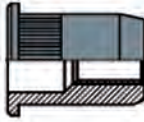

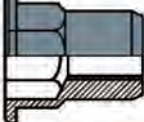

Anwendungsbeispiele fields of application

Zur Vernietung von Bauteilen mit Hohlprofilen, Blechen u.s.w. und Verwendung als Gewindeträger zur Befestigung weiterer Komponenten.



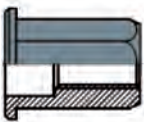
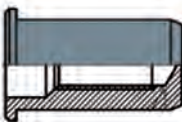
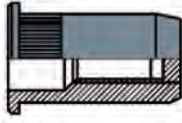

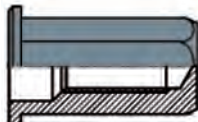
For riveting together a workpiece to hollow profiles or using the blind rivet nut as a threaded part for installing further components on it.

Blindnietmuttern - Flachkopf Blind rivet nuts - Flat head

Bestellbezeichnung order description	Seite page	Beschreibung description	Anwendung application
MBM-M...FK...ST(ES/HE/AL) 	6	Flachkopf, Rundschaft, Stahl verzinkt, Edelstahl, Hochfester Edelstahl, Aluminium Flat head, round shank, steel - zinc plated, stainless steel, high grade stainless steel, aluminium	Blindnietmuttern können von einer Seite blind und ohne Nacharbeitung gesetzt werden. Blind rivet nuts can be installed from a single side.
MBM-M...FKR...ST(ES/HE/TI) 	10	Flachkopf, Rändelschaft, Stahl verzinkt, Edelstahl, hochfester Edelstahl, Titan Flat head, knurled shank, steel - zinc plated, stainless steel, high grade stainless steel, titanium	Blindnietmuttern mit Rändelschaft bieten verbesserten Verdrehenschutz. Blind rivet nuts with a knurled shank offer a better torsion resistance.
MBM-M...FKRL...ST(ES) 	14	Flachkopf, Rändelschaft, Stahl verzinkt, Edelstahl, selbstsichernd Flat head, knurled shank, steel - zinc plated, stainless steel, self locking feature	Blindnietmuttern mit Rändelschaft bieten verbesserten Verdrehenschutz, Sonderausführung mit Selbstsicherung. Blind rivet nuts with a knurled shank offer a better torsion resistance, special self locking feature.
MBM-M...FKH...ST(ES/HE) 	16	Flachkopf, Sechskantschaft, Stahl verzinkt, Edelstahl, Hochfester Edelstahl Flat head, hexagonal shank, steel - zinc plated, stainless steel, high grade stainless steel	Blindnietmuttern mit Sechskantschaft bieten erhöhten und optimalen Verdrehenschutz. Blind rivet nuts with a hexagonal shank offer a higher and optimized torsion resistance.
MBM-M...FKHL...ST(ES) 	19	Flachkopf, Sechskantschaft, Stahl verzinkt, Edelstahl, selbstsichernd Flat head, hexagonal shank, steel - zinc plated, stainless steel, self locking feature	Blindnietmuttern mit Sechskantschaft bieten erhöhten und optimalen Verdrehenschutz, Sonderausführung mit Selbstsicherung. Blind rivet nuts with a hexagonal shank offer a higher and optimized torsion resistance, special self locking feature.

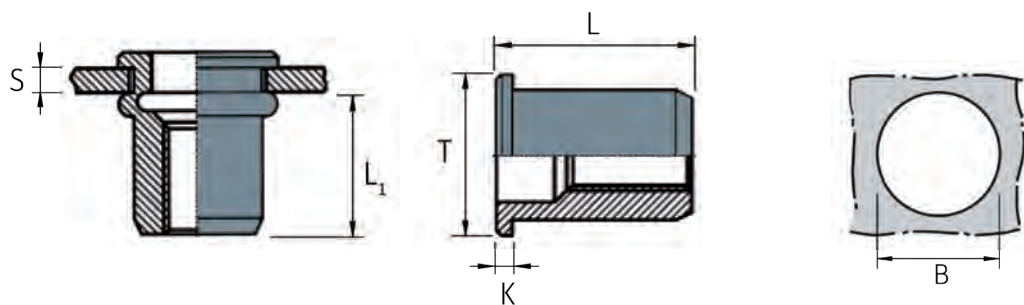
Die technischen Daten, Angaben über Werkstoffe und Oberflächen entnehmen Sie bitte den Datenblättern.
 Für sonstige Rückfragen können Sie gerne jederzeit unseren technischen Berater kontaktieren.
 Please refer to the specification sheets for technical data such as materials and surface coating.
 If you have further questions, please contact our technical staff.

Blindnietmuttern - Flachkopf Blind rivet nuts - Flat head

Bestellbezeichnung order description	Seite page	Beschreibung description	Anwendung application
MBM-M..-FKHD-..ST 	21	Flachkopf, Sechskantschaft durchgehend, Stahl verzinkt Flat head, fully hexagonal shank, steel - zinc plated	Blindnietmuttern mit Sechskantschaft bieten erhöhten und optimalen Verdrehenschutz. Blind rivet nuts with a hexagonal shank offer a higher and optimized torsion resistance.
MBM-M..-FKG-..ST(ES/AL) 	22	Flachkopf, Rundschaft - geschlossen, Stahl verzinkt, Edelstahl, Aluminium Flat head, round shank - closed, steel - zinc plated, stainless steel, aluminium	Geschlossene Blindnietmuttern verhindern das Eindringen von Flüssigkeiten. Closed blind rivet nuts prevent the liquid entry.
MBM-M..-FKRG-..ST(ES) 	25	Flachkopf, Rändelschaft - geschlossen, Stahl verzinkt, Edelstahl Flat head, knurled shank - closed, steel - zinc plated, stainless steel	Geschlossene Blindnietmuttern mit Rändel- schaft verhindern das Eindringen von Flüssig- keiten und bieten verbesserten Verdrehenschutz. Closed blind rivet nuts with a knurled shank prevent the liquid entry and offer a better torsion resistance.
MBM-M..-FKHG-..ES 	27	Flachkopf, Sechskantschaft - geschlossen, Edelstahl Flat head, hexagonal shank - closed, stainless steel	Geschlossene Blindnietmuttern mit Sechskant- schaft verhindern das Eindringen von Flüssig- keiten und bieten optimalen Verdrehenschutz. Closed blind rivet nuts with a hexagonal shank prevent the liquid entry and offer a higher and optimized torsion resistance.
MBM-M..-FKHDG-..ST 	28	Flachkopf, Sechskantschaft durchgehende - geschlossen, Stahl verzinkt Flat head, fully hexagonal shank - closed, steel - zinc plated	Geschlossene Blindnietmuttern mit Sechskant- schaft verhindern das Eindringen von Flüssig- keiten und bieten optimalen Verdrehenschutz. Closed blind rivet nuts with a hexagonal shank prevent the liquid entry and offer a higher and optimized torsion resistance.

Die technischen Daten, Angaben über Werkstoffe und Oberflächen entnehmen Sie bitte den Datenblättern.
Für sonstige Rückfragen können Sie gerne jederzeit unseren technischen Berater kontaktieren.
Please refer to the specification sheets for technical data such as materials and surface coating.
If you have further questions, please contact our technical staff.

Blindnietmutter - Flachkopf, Rundschaft, Stahl verzinkt Blind rivet nut - Flat head, round shank, steel zinc plated



Bestellbezeichnung: MBM-M..-FK(V)-..ST

order description:

MBM Material - Blindnietmutter Material - Blindnietmutter

M Gewindegröße M.. thread size M..

FK Flachkopf flat head

V verstärkt strengthened

.. max. Klemmbereich max. grip range

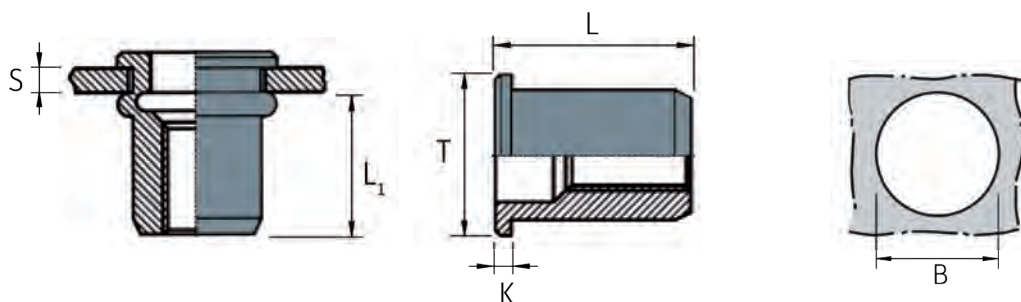
ST Material Stahl verzinkt material steel zinc plated

Bezeichnung type	Gewinde thread	S	B - Bohrloch- durchmesser hole diameter	T	K	L	L ₁	kN	Nm
MBM-M3-FK-1.5ST	M3	0,5 - 1,5	5,0	7,0	0,80	8,5	4,2 - 4,6	3,90	2,0
MBM-M3-FK-3.0ST		1,8 - 3,0				10,5			
MBM-M4-FK-2.0ST	M4	0,5 - 2,0	6,0	9,0	1,00	10,5	5,5 - 6,0	6,80	5,0
MBM-M4-FK-3.5ST		2,0 - 3,5				12,0			
MBM-M5-FK-2.5ST	M5	0,5 - 2,5	7,0	10,0	1,20	13,0	7,2 - 7,7	11,50	8,5
MBM-M5-FK-5.0ST		3,0 - 5,0				17,0			
MBM-M5-FK-8.0ST		5,5 - 8,0				21,0			
MBM-M6-FK-3.0ST	M6	0,5 - 3,0	9,0	12,0	1,50	15,5	7,6 - 8,2	16,50	15,0
MBM-M6-FK-5.5ST		3,0 - 5,5				18,0			
MBM-M8-FK-3.5ST	M8	0,5 - 3,5	11,0	15,0	1,50	18,5	9,5 - 10,1	25,00	26,0
MBM-M8-FK-6.0ST		3,5 - 6,0		21,0					
MBM-M8-FK-9.0ST		6,0 - 9,0		23,0					
MBM-M10-FK-3.0ST	M10	1,0 - 3,0	12,0	16,0	1,70	19,0	10,7 - 11,5	32,00	50,0
MBM-M10-FK-6.0ST		3,5 - 6,0				22,0			
MBM-M10-FKV-3.5ST	M10	1,0 - 3,5	13,0	17,0	1,70	21,0	12,5 - 13,5	32,00	50,0
MBM-M10-FKV-6.0ST		3,5 - 6,0				24,0			
MBM-M12-FK-4.0ST	M12	1,0 - 4,0	15,0	18,0	2,00	22,0	13,3 - 14,5	34,00	80,0
MBM-M12-FKV-4.0ST	M12	1,0 - 4,0	16,0	22,0	2,00	25,0	18,2 - 19,0	34,00	80,0
MBM-M12-FKV-6.5ST		3,5 - 6,5				29,0			
MBM-M16-FK-6.0ST	M16	4,0 - 6,0	21,0	26,0	2,50	33,0	21,0 - 21,5	75,00	180,0

Alle Angaben in mm. Weitere Ausführungen, Abmessungen und Zwischengrößen auf Anfrage.

All information stated in mm. Further designs, dimensions and special lengths on request.

Blindnietmutter - Flachkopf, Rundschaft, Edelstahl Blind rivet nut - Flat head, round shank, stainless steel



Bestellbezeichnung: MBM-M..FK(V)-..ES

order description:

MBM Material - Blindnietmutter Material - Blindnietmutter

M Gewindegröße M.. thread size M..

FK Flachkopf flat head

V verstärkt strengthened

.. max. Klemmbereich max. grip range

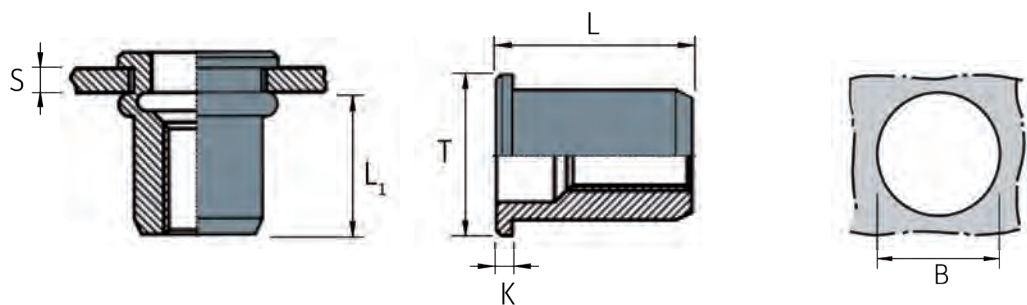
ES Material Edelstahl (1.4301, AISI304) material stainless steel (1.4301, AISI304)

Bezeichnung type	Gewinde thread	S	B - Bohrloch- durchmesser hole diameter	T	K	L	L ₁	kN	Nm
MBM-M4-FK-2.0ES	M4	0,5 - 2,0	6,0	9,0	1,00	10,5	5,5 - 6,0	6,80	5,0
MBM-M4-FK-4.0ES		2,5 - 4,0				13,0			
MBM-M5-FK-3.0ES	M5	0,5 - 3,0	7,0	10,0	1,20	13,0	7,2 - 7,7	11,50	8,5
MBM-M5-FK-4.0ES		3,0 - 4,0				15,5			
MBM-M6-FK-3.0ES	M6	0,5 - 3,0	9,0	12,0	1,50	15,5	7,6 - 8,2	16,50	15,0
MBM-M6-FK-4.5ES		3,0 - 4,5				16,0			
MBM-M8-FK-3.0ES	M8	0,5 - 3,0	11,0	15,0	1,50	18,5	9,5 - 10,1	25,00	26,0
MBM-M8-FK-6.0ES		3,0 - 6,0				20,0			
MBM-M10-FK-3.0ES	M10	0,8 - 3,0	12,0	17,0	1,70	21,0	13,0 - 14,0	32,00	50,0
MBM-M10-FKV-3.5ES	M10	1,0 - 3,5	13,0	17,0	1,70	21,0	13,0 - 14,0	32,00	50,0
MBM-M12-FKV-4.0ES	M12	1,0 - 4,0	16,0	23,0	2,00	26,0	14,5 - 15,5	34,00	80,0

Alle Angaben in mm. Weitere Ausführungen, Abmessungen und Zwischengrößen auf Anfrage.

All information stated in mm. Further designs, dimensions and special lengths on request.

Blindnietmutter - Flachkopf, Rundschaft, hochfester Edelstahl Blind rivet nut - Flat head, round shank, high grade stainless steel



Bestellbezeichnung: MBM-M..-FK-..HE

order description:

MBM Material - Blindnietmutter Material - Blindnietmutter

M Gewindegröße M.. thread size M..

FK Flachkopf flat head

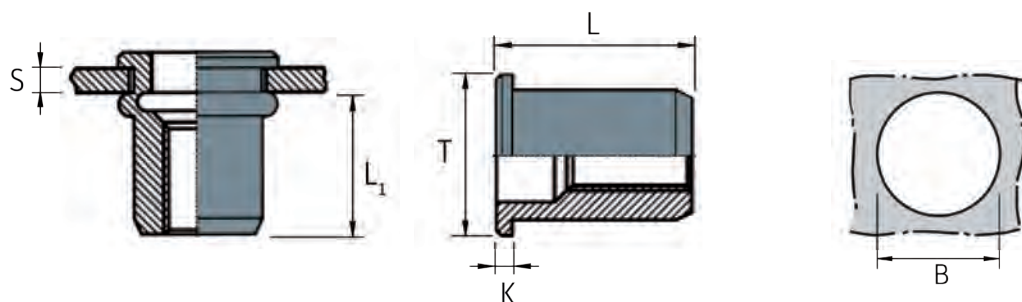
.. max. Klemmbereich max. grip range

HE Material hochfester Edelstahl (1.4401, AISI316)
material high grade stainless steel (1.4401, AISI316)

Bezeichnung type	Gewinde thread	S	B - Bohrloch- durchmesser hole diameter	T	K	L	L ₁	kN	Nm
MBM-M5-FK-3.0HE	M5	0,5 - 3,0	7,0	10,0	1,00	12,5	7,2 - 7,7	11,50	8,5
MBM-M6-FK-3.0HE	M6	0,5 - 3,0	9,0	12,0	1,50	16,0	7,6 - 8,2	16,50	15,0
MBM-M8-FK-3.0HE	M8	0,5 - 3,0	11,0	15,0	1,50	17,5	9,5 - 10,1	25,00	26,0

Alle Angaben in mm. Weitere Ausführungen, Abmessungen und Zwischengrößen auf Anfrage.
All information stated in mm. Further designs, dimensions and special lengths on request.

Blindnietmutter - Flachkopf, Rundschaft, Aluminium Blind rivet nut - Flat head, round shank, aluminium



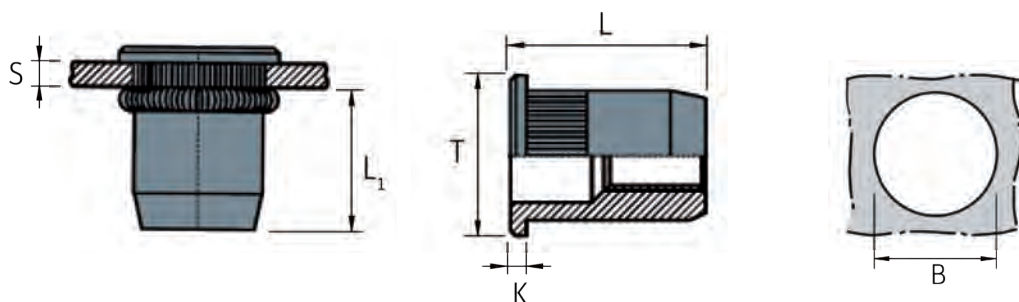
Bestellbezeichnung: MBM-M..-FK(V)-..AL
order description:

MBM Material - Blindnietmutter Material - Blindnietmutter
M Gewindegröße M.. thread size M..
FK Flachkopf flat head
V verstärkt strengthened
X Produzent manufacturer
.. max. Klemmbereich max. grip range
AL Material Aluminium material aluminium

Bezeichnung type	Gewinde thread	S	B - Bohrloch- durchmesser hole diameter	T	K	L	L ₁	kN	Nm
MBM-M3-FK-2.0AL	M3	0,5 - 2,0	5,0	7,0	0,80	9,0	4,2 - 4,6	1,9	0,7
MBM-M3-FK-3.0AL		2,0 - 3,0				10,5			
MBM-M4-FK-2.5AL	M4	0,3 - 2,5	6,0	9,0	1,00	10,5	5,5 - 6,0	4,0	2,5
MBM-M4-FK-4.0AL		2,5 - 4,0				13,0			
MBM-M5-FK-3.0AL	M5	0,5 - 3,0	7,0	10,0	1,20	13,0	7,2 - 7,7	6,5	5,0
MBM-M5-FK-5.0AL		3,0 - 5,0				15,5			
MBM-M6-FK-3.0AL	M6	0,5 - 3,0	9,0	12,0	1,50	15,0	7,6 - 8,2	7,8	8,0
MBM-M6-FK-4.0AL		3,0 - 4,0				16,0			
MBM-M6-FK-6.0AL		4,0 - 6,0				17,5			
MBM-M8-FK-3.5AL	M8	0,8 - 3,5	11,0	15,0	1,50	16,5	9,1 - 10,1	12,3	20,0
MBM-M8-FK-6.0AL		3,5 - 6,0				20,0			
MBM-M10-FK-3.5AL	M10	1,0 - 3,5	12,0	16,0	1,70	19,0	10,7 - 11,5	17,5	25,0
MBM-M10-FK-6.0AL		3,5 - 6,0				22,0			
MBM-M10-FKV-3.5AL	M10	1,0 - 3,5	13,0	17,0	1,70	21,0	12,5 - 13,5	17,5	25,0
MBM-M12-FKV-X40AL	M12	1,0 - 4,0	16,0	23,0	2,0	26,0	16,5	-	-
MBM-M12-FKV-X70AL		3,5 - 7,0				29,0			

Alle Angaben in mm. Weitere Ausführungen, Abmessungen und Zwischengrößen auf Anfrage.
All information stated in mm. Further designs, dimensions and special lengths on request.

Blindnietmutter - Flachkopf, Rändelschaft, Stahl verzinkt Blind rivet nut - Flat head, knurled shank, steel zinc plated



Bestellbezeichnung: MBM-M..-FKR(V)-..ST

order description:

MBM Material - Blindnietmutter Material - Blindnietmutter

M Gewindegröße M.. thread size M..

FKR Flachkopf gerändelt flat head knurled

V verstärkt strengthened

X Produzent manufacturer

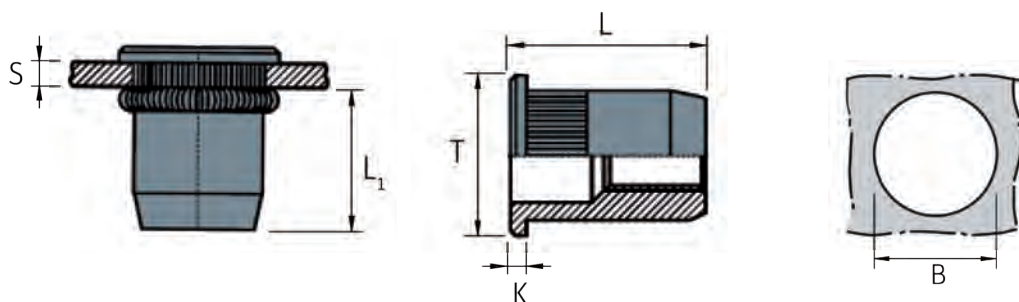
.. max. Klemmbereich max. grip range

ST Material Stahl verzinkt material steel zinc plated

Bezeichnung type	Gewinde thread	S	B - Bohrloch- durchmesser hole diameter	T	K	L	L ₁	kN	Nm
MBM-M3-FKR-1.5ST	M3	0,5 - 1,5	5,0	8,0	0,80	10,0	4,2 - 4,6	3,90	2,0
MBM-M3-FKR-X30ST		2,0 - 3,0		8,0		-			
MBM-M4-FKR-2.0ST	M4	0,5 - 2,0	6,0	9,0	1,00	10,5	5,5 - 6,0	6,80	5,0
MBM-M4-FKR-3.5ST		2,0 - 3,5				12,0			
MBM-M5-FKR-2.5ST	M5	0,5 - 2,5	7,0	10,0	1,20	13,0	7,2 - 7,7	11,50	8,5
MBM-M5-FKR-5.0ST		2,5 - 5,0				16,5			
MBM-M6-FKR-3.0ST	M6	0,5 - 3,0	9,0	12,0	1,50	15,5	7,6 - 8,2	16,50	15,0
MBM-M6-FKR-5.5ST		3,0 - 5,5				19,5			
MBM-M8-FKR-3.5ST	M8	1,0 - 3,5	11,0	15,0	1,50	18,5	9,5 - 10,1	25,00	26,0
MBM-M8-FKR-6.0ST		3,5 - 6,0				21,0			
MBM-M8-FKR-9.0ST		6,0 - 9,0				23,0			
MBM-M10-FKR-3.5ST	M10	1,0 - 3,5	12,0	16,0	1,70	19,0	10,7 - 11,9	32,00	50,0
MBM-M10-FKR-6.0ST		3,5 - 6,0				23,0			
MBM-M10-FKRV-3.5ST	M10	1,0 - 3,5	13,0	17,0	1,70	21,5	12,5 - 13,5	32,00	50,0
MBM-M10-FKRV-6.0ST		3,5 - 6,0				24,0			
MBM-M12-FKRV-4.0ST	M12	1,0 - 4,0	16,0	22,0	2,00	25,0	14,5 - 15,5	34,00	80,0
MBM-M12-FKRV-7.0ST		3,5 - 7,0				29,0			
MBM-M12-FKRV-10.0ST	M12	7,0 - 10,0	16,0	22,0	2,00	31,0	14,5 - 15,5	34,00	80,0

Alle Angaben in mm. Weitere Ausführungen, Abmessungen und Zwischengrößen auf Anfrage.
All information stated in mm. Further designs, dimensions and special lengths on request.

Blindnietmutter - Flachkopf, Rändelschaft, Edelstahl Blind rivet nut - Flat head, knurled shank, stainless steel



Bestellbezeichnung: MBM-M..FKR(V)-..ES

order description:

MBM Material - Blindnietmutter Material - Blindnietmutter

M Gewindegröße M.. thread size M..

FKR Flachkopf gerändelt flat head knurled

V verstärkt strengthened

X Produzent manufacturer

.. max. Klemmbereich max. grip range

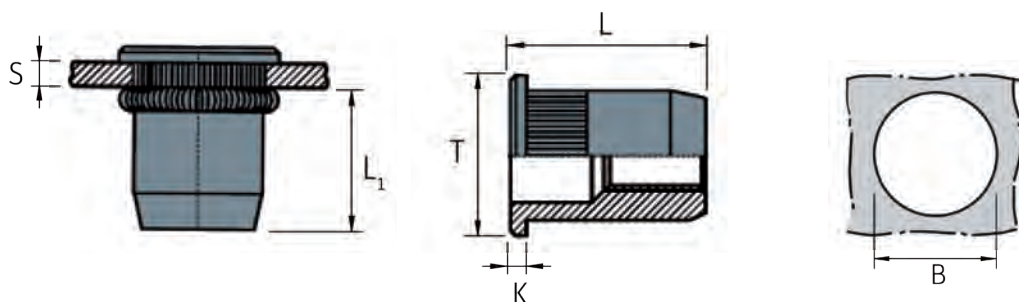
ES Material Edelstahl (1.4301, AISI304) material stainless steel (1.4301, AISI304)

Bezeichnung type	Gewinde thread	S	B - Bohrloch- durchmesser hole diameter	T	K	L	L ₁	kN	Nm
MBM-M3-FKR-2.0ES	M3	0,5 - 2,0	5,0	8,0	0,80	9,0	5,5 - 6,0	3,90	2,0
MBM-M3-FKR-X30ES		1,5 - 3,0			0,75	10,0	5,5	-	-
MBM-M4-FKR-2.5ES	M4	0,5 - 2,5	6,0	9,0	1,00	10,5	6,0 - 6,5	6,80	5,0
MBM-M4-FKR-4.0ES		2,5 - 4,0				12,5			
MBM-M5-FKR-3.0ES	M5	0,5 - 3,0	7,0	10,0	1,20	13,0	7,0 - 8,0	11,50	8,5
MBM-M5-FKR-6.0ES		4,0 - 6,0				17,0			
MBM-M6-FKR-3.0ES	M6	0,5 - 3,0	9,0	12,0	1,30	15,5	8,0 - 9,0	16,50	15,0
MBM-M6-FKR-6.0ES		3,5 - 6,0				19,0			
MBM-M8-FKR-3.5ES	M8	1,0 - 3,5	11,0	15,0	1,50	18,5	10,0 - 11,5	25,00	26,0
MBM-M8-FKR-6.0ES		3,5 - 6,0		16,0		21,0			
MBM-M10-FKRV-3.5ES	M10	1,0 - 3,5	13,0	17,0	1,60	21,0	12,5 - 14,0	32,00	50,0
MBM-M10-FKRV-6.0ES		3,0 - 6,0		19,0		26,0			

Alle Angaben in mm. Weitere Ausführungen, Abmessungen und Zwischengrößen auf Anfrage.

All information stated in mm. Further designs, dimensions and special lengths on request.

Blindnietmutter - Flachkopf, Rändelschaft, hochfester Edelstahl Blind rivet nut - Flat head, knurled shank, high grade stainless steel



Bestellbezeichnung: MBM-M..FKR(V)-..HE

order description:

MBM Material - Blindnietmutter Material - Blindnietmutter

M Gewindegröße M.. thread size M..

FKR Flachkopf gerändelt flat head knurled

V verstärkt strengthened

X Produzent manufacturer

.. max. Klemmbereich max. grip range

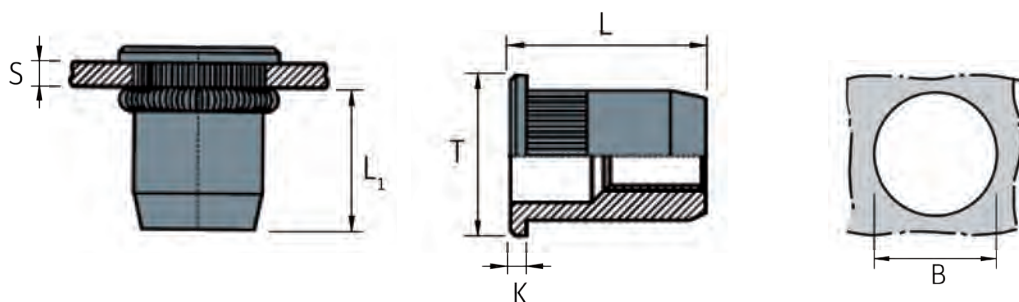
HE Material hochfester Edelstahl (1.4401, AISI316) material high grade stainless steel (1.4401, AISI316)

Bezeichnung type	Gewinde thread	S	B - Bohrloch- durchmesser hole diameter	T	K	L	L ₁	kN	Nm
MBM-M4-FKR-3.0HE	M4	0,3 - ,05	6,0	9,0	1,00	10,0	6,0 - 6,5	6,8	5,0
MBM-M5-FKR-3.0HE	M5	0,3 - 3,0	7,0	10,0	1,00	12,0	7,0 - 8,0	11,5	8,5
MBM-M6-FKR-3.0HE	M6	0,5 - 3,0	9,0	12,0	1,50	14,5	8,0 - 9,0	16,5	15,0
MBM-M8-FKR-3.5HE	M8	0,5 - 3,0	11,0	16,0	1,50	16,0	10,0 - 11,5	25,0	26,0
MBM-M8-FKR-6.0HE		3,1 - 5,5		16,0		20,0			
MBM-M10-FKRV-3.5HE	M10	0,5 - 3,0	13,0	19,0	2,00	17,0	12,5 - 14,0	32,0	50,0

Alle Angaben in mm. Weitere Ausführungen, Abmessungen und Zwischengrößen auf Anfrage.

All information stated in mm. Further designs, dimensions and special lengths on request.

Blindnietmutter - Flachkopf, Rändelschaft, Titan Blind rivet nut - Flat head, knurled shank, titanium



Bestellbezeichnung:
order description:

MBM-M..-FKR-..TI

MBM Material - Blindnietmutter Material - Blindnietmutter

M Gewindegröße M.. thread size M..

FKR Flachkopf gerändelt flat head knurled

X Produzent manufacturer

.. max. Klemmbereich max. grip range

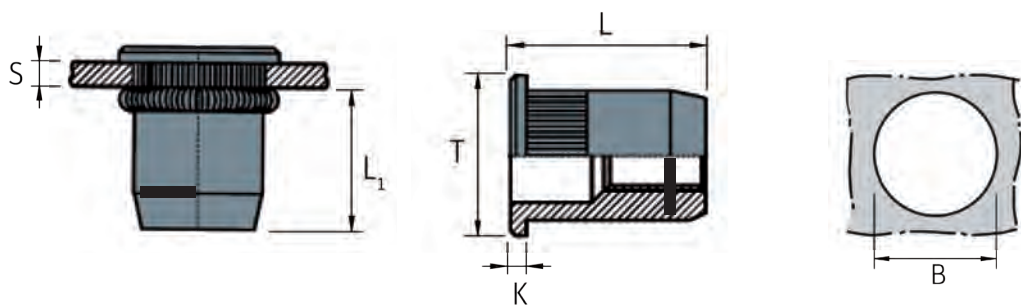
TI Material Titan material titanium

Bezeichnung type	Gewinde thread	S	B - Bohrloch- durchmesser hole diameter	T	K	L	L ₁	kN	Nm
MBM-M6-FKR-S30TI	M6	0,5 - 3,0	9,0	12,0	1,2	16,0	9,5	-	-

Alle Angaben in mm. Weitere Ausführungen, Abmessungen und Zwischengrößen auf Anfrage.

All information stated in mm. Further designs, dimensions and special lengths on request.

Blindnietmutter - Flachkopf, Rändelschaft, Stahl verzinkt, selbstsichernd
Blind rivet nut - Flat head, knurled shank, steel zinc plated, self locking feature



Bestellbezeichnung: MBM-M..FKRL...ST

order description:

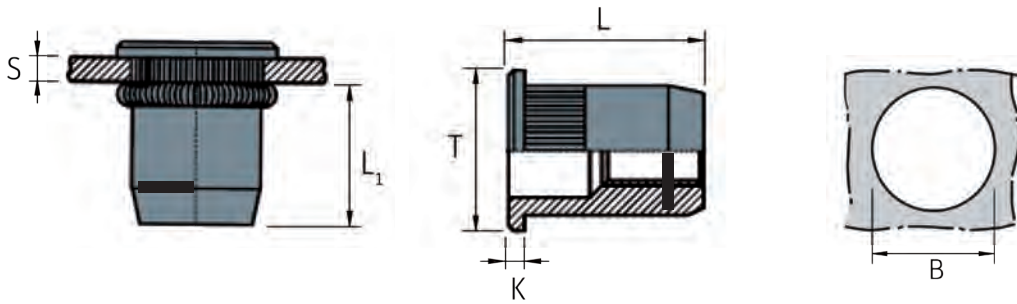
- MBM** Material - Blindnietbolzen Material - Blindnietbolzen
- M** Gewindegröße M.. thread size M..
- FKR** Flachkopf gerändelt flat head knurled
- L** Selbstsichernd self locking
- X** Länge length
- ..** max. Klemmbereich max. grip range
- ST** Material Stahl verzinkt material steel zinc plated

Bezeichnung type	Gewinde thread	S	B - Bohrloch- durchmesser hole diameter	T	K	L	L ₁	kN	Nm
MBM-M5-FKRL-S30ST	M5	0,5 - 3,0	9,0	12	1,2	18,5	15,0	-	-
MBM-M5-FKRL-S55ST	M5	3,0 - 5,5	9,0	12	1,2	21,0	15,0	-	-
MBM-M6-FKRL-S30ST	M6	0,5 - 3,0	9,0	12	1,2	18,5	15,0	-	-
MBM-M6-FKRL-S55ST	M6	3,0 - 5,5	9,0	12	1,2	21,0	15,0	-	-
MBM-M8-FKRL-S35ST	M8	0,5 - 3,5	11,0	14	1,3	20,5	15,0	-	-
MBM-M8-FKRL-S60ST	M8	3,5 - 6,0	11,0	14	1,3	23,0	15,0	-	-

Weitere Längen und Typen (*Längen, Senkkopf, Rundschaft mit Rändel und Sechskant) auf Anfrage.
 Other lengths and types (*lengths, countersunk head, nurlted cylindric shank and hexagonal shank) on request.

Alle Angaben in mm. Weitere Ausführungen, Abmessungen und Zwischengrößen auf Anfrage.
 All information stated in mm. Further designs, dimensions and special lengths on request.

Blindnietmutter - Flachkopf, Rändelschaft, Edelstahl, selbstsichernd
Blind rivet nut - Flat head, knurled shank, stainless steel, self locking feature



Bestellbezeichnung: MBM-M..FKRL..ES

order description:

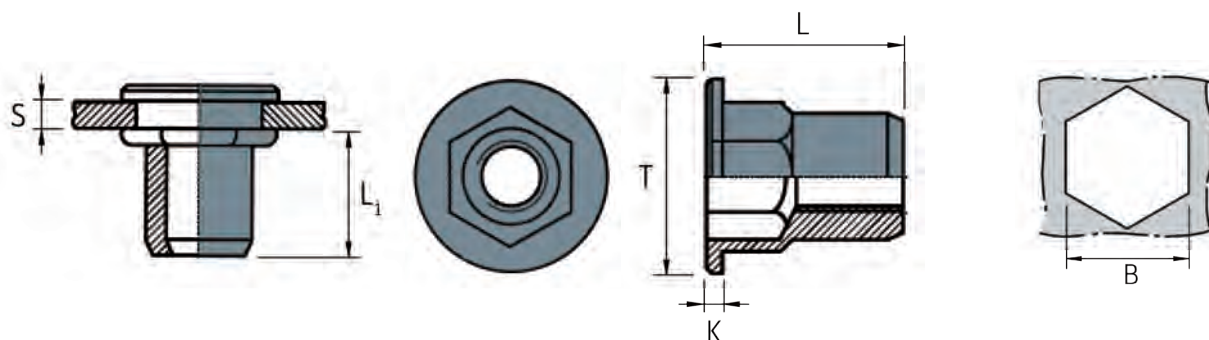
- MBM** Material - Blindnietbolzen Material - Blindnietbolzen
- M** Gewindegröße M.. thread size M..
- FKR** Flachkopf gerändelt flat head knurled
- L** Selbstsichernd self locking
- X** Länge length
- ..** max. Klemmbereich max. grip range
- ES** Material Edelstahl material stainless steel

Bezeichnung type	Gewinde thread	S	B - Bohrloch- durchmesser hole diameter	T	K	L	L ₁	kN	Nm
MBM-M5-FKRL-S30ES	M5	0,5 - 3,0	9,0	12	1,2	18,5	15,0	-	-
MBM-M5-FKRL-S55ES	M5	3,0 - 5,5	9,0	12	1,2	21,0	15,0	-	-
MBM-M6-FKRL-S30ES	M6	0,5 - 3,0	9,0	12	1,2	18,5	15,0	-	-
MBM-M6-FKRL-S55ES	M6	3,0 - 5,5	9,0	12	1,2	21,0	15,0	-	-
MBM-M8-FKRL-S35ES	M8	0,5 - 3,5	11,0	14	1,3	20,5	15,0	-	-
MBM-M8-FKRL-S60ES	M8	3,5 - 6,0	11,0	14	1,3	23,0	15,0	-	-

Weitere Längen und Typen (*Längen, Senkkopf, Rundschaft mit Rändel und Sechskant) auf Anfrage.
 Other lengths and types (*lengths, countersunk head, nurlted cylindric shank and hexagonal shank) on request.

Alle Angaben in mm. Weitere Ausführungen, Abmessungen und Zwischengrößen auf Anfrage.
 All information stated in mm. Further designs, dimensions and special lengths on request.

Blindnietmutter - Flachkopf, Sechskantschaft, Stahl verzinkt Blind rivet nut - Flat head, hexagonal shank, steel zinc plated



Bestellbezeichnung:
order description:

MBM-M..-FKH(V)-..ST

MBM Material - Blindnietmutter Material - Blindnietmutter

M Gewindegröße M.. thread size M..

FKH Flachkopf sechskant flat head hexagonal

V verstärkt strengthened

X Produzent manufacturer

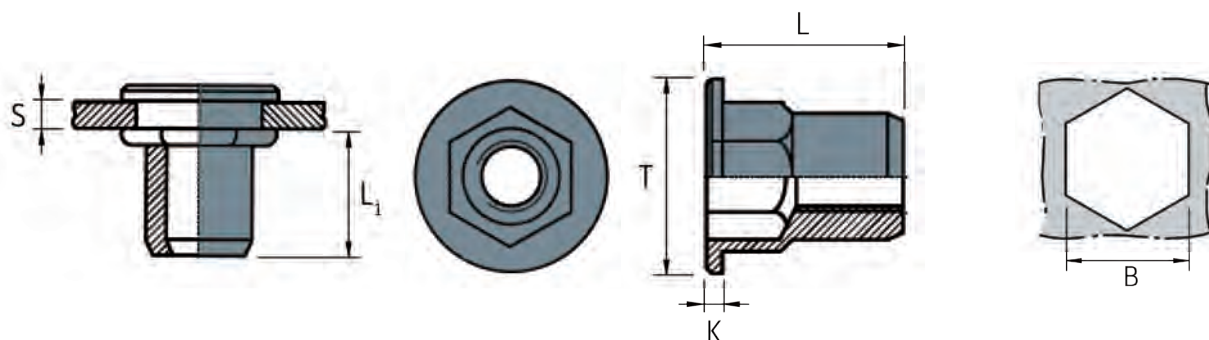
.. max. Klemmbereich max. grip range

ST Material Stahl verzinkt material steel zinc plated

Bezeichnung type	Gewinde thread	S	B - Bohrloch- durchmesser hole diameter	T	K	L	L ₁	kN	Nm
MBM-M3-FKH-2.0ST	M3	0,5 - 2,0	5,0	6,0	0,40	8,8	5,0 - 5,5	3,90	2,0
MBM-M4-FKH-2.0ST	M4	0,5 - 2,0	6,0	9,0	0,80	11,0	5,5 - 6,5	6,80	5,0
MBM-M4-FKH-4.0ST		2,0 - 4,0				12,5			
MBM-M5-FKH-3.0ST	M5	0,5 - 3,0	7,0	10,0	1,00	13,0	7,0 - 8,0	11,50	8,5
MBM-M6-FKH-3.0ST	M6	0,5 - 3,0	9,0	13,0	1,30	15,0	7,5 - 8,5	16,50	15,0
MBM-M8-FKH-3.0ST	M8	0,5 - 3,0	11,0	16,0	1,50	18,0	10,0 - 11,0	25,00	26,0
MBM-M8-FKH-6.0ST		3,0 - 6,0				19,0			
MBM-M8-FKH-9.0ST		6,0 - 9,0				23,0			
MBM-M10-FKHV-3.5ST	M10	1,0 - 3,5	13,0	18,0	1,70	21,0	11,5 - 12,5	32,00	50,0
MBM-M12-FKHV-4.0ST	M12	1,0 - 4,0	16,0	23,0	2,00	26,0	15,5 - 17,0	34,00	80,0

Alle Angaben in mm. Weitere Ausführungen, Abmessungen und Zwischengrößen auf Anfrage.
All information stated in mm. Further designs, dimensions and special lengths on request.

Blindnietmutter - Flachkopf, Sechskantschaft, Edelstahl Blind rivet nut - Flat head, hexagonal shank, stainless steel



Bestellbezeichnung:
order description:

MBM-M..-FKH(V)-..ES

MBM Material - Blindnietmutter Material - Blindnietmutter

M Gewindegröße M.. thread size M..

FKH Flachkopf sechskant flat head hexagonal

V verstärkt strengthened

X Produzent manufacturer

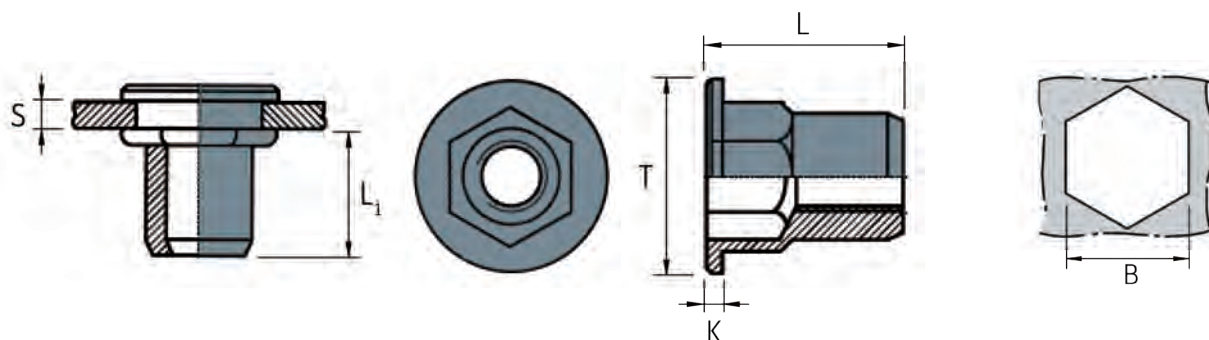
.. max. Klemmbereich max. grip range

ES Material Edelstahl (1.4301, AISI304) material stainless steel (1.4301, AISI304)

Bezeichnung type	Gewinde thread	S	B - Bohrloch- durchmesser hole diameter	T	K	L	L ₁	kN	Nm
MBM-M3-FKH-X18ES	M3	0,3 - 1,8	5,0	8,0	0,75	9,0	5,5	3,90	2,0
MBM-M3-FKH-X30ES		1,8 - 3,0				10,0			
MBM-M4-FKH-2.0ES	M4	0,5 - 2,0	6,0	9,0	0,80	11,0	6,0 - 6,5	6,80	5,0
MBM-M4-FKH-X40ES		2,0 - 4,0			0,75	12,5	6,0		
MBM-M5-FKH-3.0ES	M5	0,5 - 3,0	7,0	10,0	1,00	12,0	7,0 - 8,0	11,50	8,5
MBM-M5-FKH-X40ES		2,0 - 4,0				15,0	8,0		
MBM-M6-FKH-3.0ES	M6	0,5 - 3,0	9,0	13,0	1,30	15,5	9,0 - 10,0	16,50	15,0
MBM-M6-FKH-6.0ES		3,5 - 6,0				19,0			
MBM-M8-FKH-3.5ES	M8	1,0 - 3,5	11,0	16,0	1,50	18,0	11,0 - 12,0	25,00	26,0
MBM-M8-FKH-6.0ES		3,0 - 6,0				20,0			
MBM-M10-FKHV-3.5ES	M10	1,0 - 3,5	13,0	19,0	2,00	21,0	15,0 - 16,0	32,00	50,0
MBM-M10-FKHV-X60ES		3,0 - 5,0				26,0	14,5		
MBM-M12-FKHV-4.0ES	M12	1,0 - 4,0	16,0	23,0	2,00	26,0	16,5 - 17,5	34,00	80,0
MBM-M12-FKHV-X70ES		3,5 - 7,0				29,0	16,5		

Alle Angaben in mm. Weitere Ausführungen, Abmessungen und Zwischengrößen auf Anfrage.
All information stated in mm. Further designs, dimensions and special lengths on request.

Blindnietmutter - Flachkopf, Sechskantschaft, hochfester Edelstahl Blind rivet nut - Flat head, hexagonal shank, high grade stainless steel



Bestellbezeichnung:
order description:

MBM-M..-FKH-..HE

MBM Material - Blindnietmutter Material - Blindnietmutter

M Gewindegröße M.. thread size M..

FK Flachkopf flat head

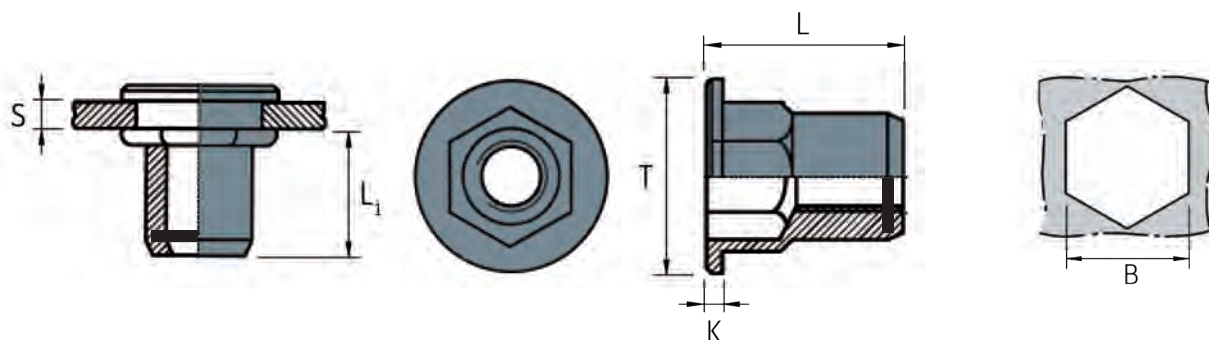
.. max. Klemmbereich max. grip range

HE Material hochfester Edelstahl (1.4401, AISI316)
material high grade stainless steel (1.4401, AISI316)

Bezeichnung type	Gewinde thread	S	B - Bohrloch- durchmesser hole diameter	T	K	L	L ₁	kN	Nm
MBM-M5-FKH-3.0HE	M5	0,5 - 3,0	7,0	10,0	1,00	12,5	7,2 - 7,7	11,50	8,5
MBM-M6-FKH-3.0HE	M6	0,5 - 3,0	9,0	12,0	1,50	16,0	9,3 - 9,7	16,50	15,0
MBM-M8-FKH-3.0HE	M8	0,5 - 3,0	11,0	15,0	1,50	17,5	10,8 - 11,5	25,00	26,0
MBM-M10-FKHV-3.0HE	M10	0,8 - 3,5	13,0	17,0	1,50	23,0	15,5 - 16,5	32,00	50,0

Alle Angaben in mm. Weitere Ausführungen, Abmessungen und Zwischengrößen auf Anfrage.
All information stated in mm. Further designs, dimensions and special lengths on request.

Blindnietmutter - Flachkopf, Sechskantschaft, Stahl verzinkt, selbstsichernd
Blind rivet nut - Flat head, hexagonal shank, steel zinc plated, self locking feature



Bestellbezeichnung:
order description:

MBM-M..-FKHL-..ST

MBM Material - Blindnietmutter Material - Blindnietmutter

M Gewindegröße M.. thread size M..

FKH Flachkopf sechskant flat head hexagonal

L Selbstsichernd self locking

X Produzent manufacturer

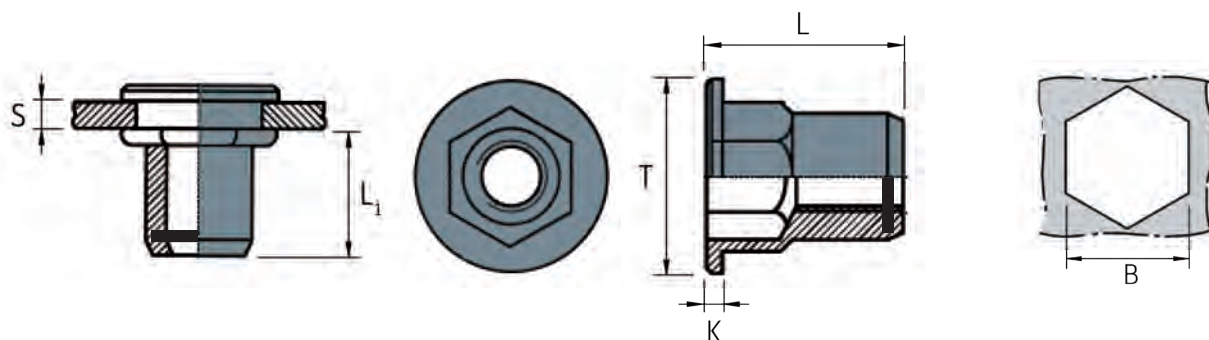
.. max. Klemmbereich max. grip range

ST Material Stahl verzinkt material steel zinc plated

Bezeichnung type	Gewinde thread	S	B - Bohrloch- durchmesser hole diameter	T	K	L	L ₁	kN	Nm
MBM-M5-FKHL-S30ST	M5	0,5 - 3,0	9,0	12	1,2	18,5	15,0	-	-
MBM-M5-FKHL-S55ST	M5	3,0 - 5,5	9,0	12	1,2	21,0	15,0	-	-
MBM-M6-FKHL-S30ST	M6	0,5 - 3,0	9,0	12	1,2	18,5	15,0	-	-
MBM-M6-FKHL-S55ST	M6	3,0 - 5,5	9,0	12	1,2	21,0	15,0	-	-
MBM-M8-FKHL-S35ST	M8	0,5 - 3,5	11,0	14	1,3	20,5	15,0	-	-
MBM-M8-FKHL-S60ST	M8	3,5 - 6,0	11,0	14	1,3	23,0	15,0	-	-

Alle Angaben in mm. Weitere Ausführungen, Abmessungen und Zwischengrößen auf Anfrage.
 All information stated in mm. Further designs, dimensions and special lengths on request.

Blindnietmutter - Flachkopf, Sechskantschaft, Edelstahl, selbstsichernd Blind rivet nut - Flat head, hexagonal shank, stainless steel, self locking feature



Bestellbezeichnung:
order description:

MBM-M..-FKHL-..ES

MBM Material - Blindnietmutter Material - Blindnietmutter

M Gewindegröße M.. thread size M..

FKH Flachkopf sechskant flat head hexagonal

L Selbstsichernd self locking

X Produzent manufacturer

.. max. Klemmbereich max. grip range

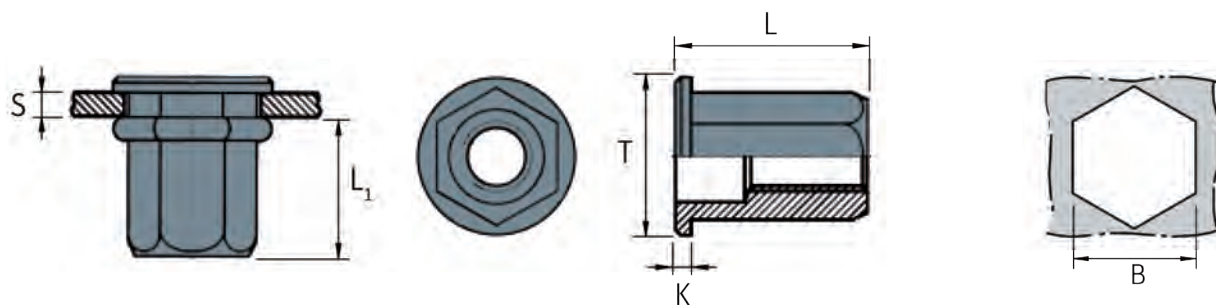
ES Material Edelstahl material stainless steel

Bezeichnung type	Gewinde thread	S	B - Bohrloch- durchmesser hole diameter	T	K	L	L ₁	kN	Nm
MBM-M5-FKHL-S30ES	M5	0,5 - 3,0	9,0	12	1,2	18,5	15,0	-	-
MBM-M5-FKHL-S55ES	M5	3,0 - 5,5	9,0	12	1,2	21,0	15,0	-	-
MBM-M6-FKHL-S30ES	M6	0,5 - 3,0	9,0	12	1,2	18,5	15,0	-	-
MBM-M6-FKHL-S55ES	M6	3,0 - 5,5	9,0	12	1,2	21,0	15,0	-	-
MBM-M8-FKHL-S35ES	M8	0,5 - 3,5	11,0	14	1,3	20,5	15,0	-	-
MBM-M8-FKHL-S60ES	M8	3,5 - 6,0	11,0	14	1,3	23,0	15,0	-	-

Alle Angaben in mm. Weitere Ausführungen, Abmessungen und Zwischengrößen auf Anfrage.

All information stated in mm. Further designs, dimensions and special lengths on request.

Blindnietmutter - Flachkopf, Sechskantschaft durchgängig, Stahl verzinkt Blind rivet nut - Flat head, fully hexagonal shank, steel zinc plated



Bestellbezeichnung: MBM-M..-FKHD(V)-..ST

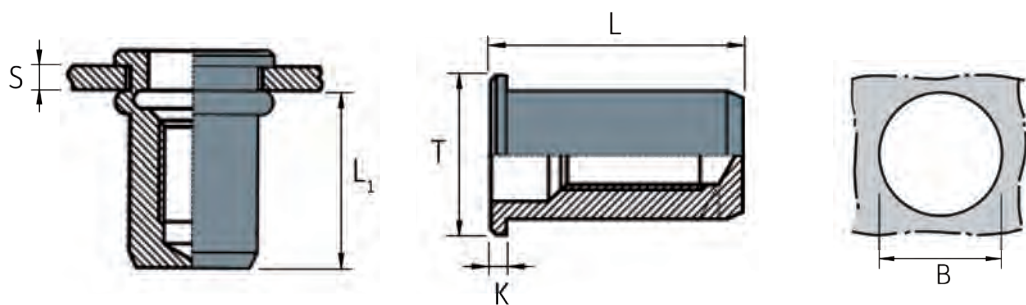
order description:

- MBM** Material - Blindnietmutter Material - Blindnietmutter
- M** Gewindegröße M.. thread size M..
- FKHD** Flachkopf sechskant durchgängig flat head fully hexagonal
- V** verstärkt strengthened
- ..** max. Klemmbereich max. grip range
- ST** Material Stahl verzinkt material steel zinc plated

Bezeichnung type	Gewinde thread	S	B - Bohrloch- durchmesser hole diameter	T	K	L	L ₁	kN	Nm
MBM-M3-FKHD-2.0ST	M3	0,5 - 2,0	5,0	7,0	0,80	8,8	5,0 - 5,5	3,90	2,0
MBM-M4-FKHD-2.0ST	M4	0,5 - 2,0	6,0	9,0	0,80	11,0	5,5 - 6,5	6,80	5,0
MBM-M4-FKHD-4.0ST		2,0 - 4,0				13,5			
MBM-M5-FKHD-3.0ST	M5	0,5 - 3,0	7,0	10,0	1,00	14,0	7,0 - 8,0	11,50	8,5
MBM-M5-FKHD-6.0ST		3,0 - 6,0				16,5			
MBM-M6-FKHD-3.0ST	M6	0,5 - 3,0	9,0	13,0	1,30	15,0	8,5 - 9,5	16,50	15,0
MBM-M6-FKHD-5.5ST		3,0 - 5,5				19,5			
MBM-M8-FKHD-3.5ST	M8	1,0 - 3,5	11,0	16,0	1,50	18,0	10,5 - 12,5	25,00	26,0
MBM-M8-FKHD-6.0ST		3,0 - 6,0				21,0			
MBM-M10-FKHD-3.5ST	M10	1,0 - 3,5	12,0	18,0	1,70	21,0	12,5 - 13,5	32,00	50,0
MBM-M10-FKHDV-3.5ST	M10	1,0 - 3,5	13,0	19,0	1,70	23,0	12,5 - 14,5	32,00	50,0
MBM-M10-FKHDV-6.0ST		3,5 - 6,0		17,0		24,0			
MBM-M12-FKHDV-4.0ST	M12	1,0 - 4,0	16,0	23,0	2,00	27,0	15,0 - 16,0	34,00	80,0

Alle Angaben in mm. Weitere Ausführungen, Abmessungen und Zwischengrößen auf Anfrage.
All information stated in mm. Further designs, dimensions and special lengths on request.

Blindnietmutter - Flachkopf, Rundschaft - geschlossen, Stahl verzinkt Blind rivet nut - Flat head, round shank - closed, steel zinc plated



Bestellbezeichnung: MBM-M..-FKG(V)-..ST

order description:

MBM Material - Blindnietmutter Material - Blindnietmutter

M Gewindegröße M.. thread size M..

FKG Flachkopf geschlossen flat head closed

V verstärkt strengthened

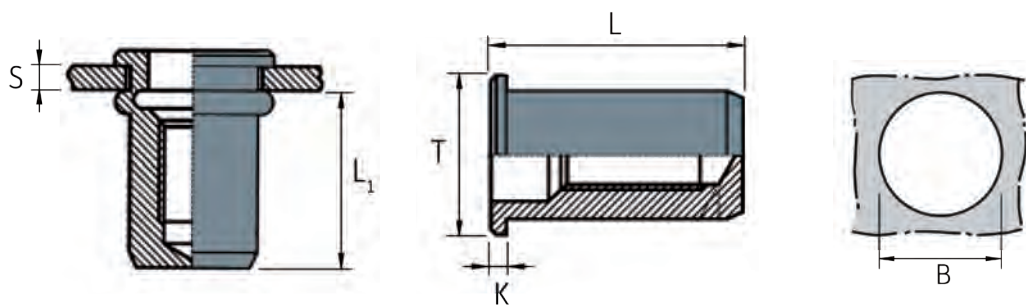
.. max. Klemmbereich max. grip range

ST Material Stahl verzinkt material steel zinc plated

Bezeichnung type	Gewinde thread	S	B - Bohrloch- durchmesser hole diameter	T	K	L	L ₁	kN	Nm
MBM-M3-FKG-2.0ST	M3	0,5 - 2,0	5,0	7,0	0,80	14,5	9,8 - 10,3	3,90	2,0
MBM-M4-FKG-2.0ST	M4	0,5 - 2,0	6,0	9,0	1,00	16,0	11,3 - 12,0	6,80	5,0
MBM-M4-FKG-4.0ST		2,5 - 4,0				18,0			
MBM-M5-FKG-3.5ST	M5	0,5 - 3,0	7,0	10,0	1,20	17,0	12,3 - 13,0	11,50	8,5
MBM-M5-FKG-5.5ST		3,0 - 5,5				19,0			
MBM-M6-FKG-3.0ST	M6	0,5 - 3,0	9,0	12,0	1,50	19,2	14,0 - 14,5	16,50	15,0
MBM-M6-FKG-6.0ST		4,0 - 6,0				21,0			
MBM-M8-FKG-3.0ST	M8	0,5 - 3,0	11,0	15,0	1,50	21,5	17,5 - 18,2	25,00	26,0
MBM-M8-FKG-5.5ST		3,0 - 5,5				28,0			
MBM-M10-FKGV-3.5ST	M10	0,5 - 3,5	13,0	17,0	1,60	27,0	21,0 - 22,0	32,00	50,0
MBM-M10-FKGV-6.0ST		3,0 - 6,0				32,5			

Alle Angaben in mm. Weitere Ausführungen, Abmessungen und Zwischengrößen auf Anfrage.
All information stated in mm. Further designs, dimensions and special lengths on request.

Blindnietmutter - Flachkopf, Rundschaft - geschlossen, Edelstahl Blind rivet nut - Flat head, round shank closed, stainless steel



Bestellbezeichnung: MBM-M..-FKG(V)-..ES

order description:

MBM Material - Blindnietmutter Material - Blindnietmutter

M Gewindegröße M.. thread size M..

FKG Flachkopf geschlossen flat head closed

V verstärkt strengthened

.. max. Klemmbereich max. grip range

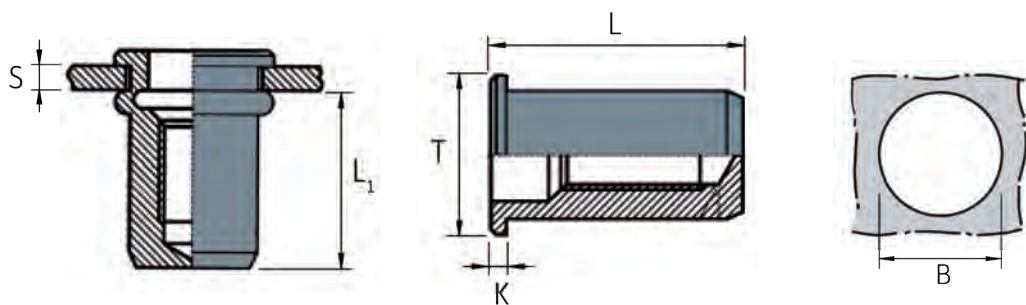
ES Material Edelstahl (1.4301, AISI304) material stainless steel (1.4301, AISI304)

Bezeichnung type	Gewinde thread	S	B - Bohrloch- durchmesser hole diameter	T	K	L	L ₁	kN	Nm
MBM-M4-FKG-2.0ES	M4	0,5 - 2,0	6,0	9,0	0,80	16,0	10,5 - 11,5	6,80	5,0
MBM-M5-FKG-2.5ES	M5	0,5 - 2,5	7,0	10,0	1,00	19,0	12,0 - 13,0	11,50	8,5
MBM-M6-FKG-3.0ES	M6	0,5 - 3,0	9,0	12,0	1,50	21,0	13,0 - 14,0	16,50	15,0
MBM-M8-FKG-3.5ES	M8	1,0 - 3,5	11,0	15,0	1,50	25,0	14,0 - 16,0	25,00	26,0
MBM-M10-FKGV-3.5ES	M10	0,8 - 3,5	13,0	17,0	1,50	30,0	16,0 - 18,0	32,00	50,0

Alle Angaben in mm. Weitere Ausführungen, Abmessungen und Zwischengrößen auf Anfrage.

All information stated in mm. Further designs, dimensions and special lengths on request.

Blindnietmutter - Flachkopf, Rundschaft - geschlossen, Aluminium Blind rivet nut - Flat head, round shank - closed, aluminium



Bestellbezeichnung: MBM-M..-FKG-..AL

order description:

MBM Material - Blindnietmutter Material - Blindnietmutter

M Gewindegröße M.. thread size M..

FKG Flachkopf geschlossen flat head closed

.. max. Klemmbereich max. grip range

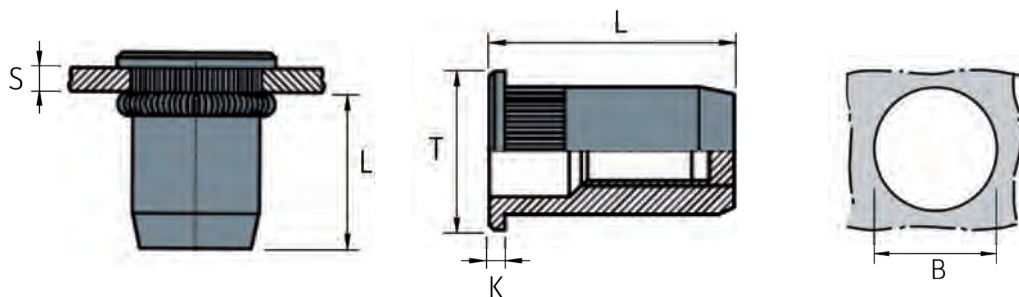
AL Material Aluminium material aluminium

Bezeichnung type	Gewinde thread	S	B - Bohrloch- durchmesser hole diameter	T	K	L	L ₁	kN	Nm
MBM-M4-FKG-2.5AL	M4	0,5 - 2,5	6,0	9,0	1,00	16,5	11,3 - 12,0	4,00	2,5
MBM-M4-FKG-4.0AL		2,5 - 4,0				18,0			
MBM-M5-FKG-3.0AL	M5	0,5 - 3,0	7,0	10,0	1,20	18,0	12,3 - 13,0	6,50	5,0
MBM-M6-FKG-2.3AL	M6	0,5 - 2,3	9,0	12,0	1,50	20,5	14,0 - 14,5	7,80	8,0
MBM-M8-FKG-3.5AL	M8	0,8 - 3,5	11,0	15,0	1,50	25,5	17,5 - 18,2	12,30	20,0
MBM-M8-FKG-6.0AL		3,5 - 6,0				28,0			

Alle Angaben in mm. Weitere Ausführungen, Abmessungen und Zwischengrößen auf Anfrage.

All information stated in mm. Further designs, dimensions and special lengths on request.t.

Blindnietmutter - Flachkopf, Rändelschaft - geschlossen, Stahl verzinkt Blind rivet nut - Flat head, knurled shank - closed, steel zinc plated



Bestellbezeichnung: MBM-M..FKRG(V)-..ST

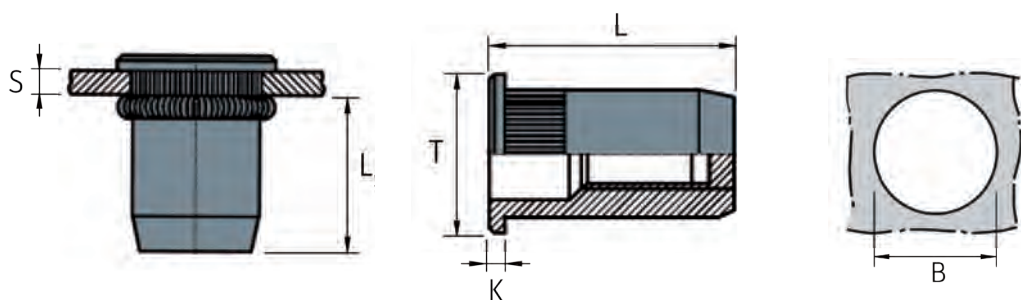
order description:

- MBM** Material - Blindnietmutter Material - Blindnietmutter
- M** Gewindegröße M.. thread size M..
- FKRG** Flachkopf gerändelt geschlossen flat head knurled
- V** verstärkt strengthened
- ..** max. Klemmbereich max. grip range
- ST** Material Stahl verzinkt material steel zinc plated

Bezeichnung type	Gewinde thread	S	B - Bohrloch- durchmesser hole diameter	T	K	L	L ₁	kN	Nm
MBM-M3-FKRG-2.0ST	M3	0,5 - 2,0	5,0	8,0	0,80	13,0	9,5 - 10,5	3,90	2,0
MBM-M3-FKRG-3.5ST		1,5 - 3,5				14,5			
MBM-M4-FKRG-2.0ST	M4	0,5 - 2,0	6,0	9,0	0,80	16,0	10,5 - 11,5	6,80	5,0
MBM-M4-FKRG-4.0ST		2,0 - 4,0				18,0			
MBM-M5-FKRG-3.0ST	M5	0,5 - 3,0	7,0	10,0	1,00	17,0	11,0 - 12,0	11,50	8,5
MBM-M5-FKRG-5.0ST		3,0 - 5,0				19,0			
MBM-M6-FKRG-3.0ST	M6	0,5 - 3,0	9,0	12,0	1,30	19,0	11,5 - 13,0	16,50	15,0
MBM-M6-FKRG-5.0ST		3,0 - 5,0				21,0			
MBM-M8-FKRG-3.0ST	M8	0,5 - 3,0	11,0	15,0	1,50	21,5	13,5 - 15,0	25,00	26,0
MBM-M8-FKRG-5.5ST		3,0 - 5,5				24,0			
MBM-M10-FKRGV-3.5ST	M10	1,0 - 3,5	13,0	17,0	1,60	27,0	18,5 - 20,0	32,00	50,0

Alle Angaben in mm. Weitere Ausführungen, Abmessungen und Zwischengrößen auf Anfrage.
All information stated in mm. Further designs, dimensions and special lengths on request.t.

Blindnietmutter - Flachkopf, Rändelschaft - geschlossen, Edelstahl
Blind rivet nut - Flat head, knurled shank - closed, stainless steel



Bestellbezeichnung: MBM-M..FKRG(V)-..ES

order description:

MBM Material - Blindnietmutter Material - Blindnietmutter

M Gewindegröße M.. thread size M..

FKRG Flachkopf gerändelt geschlossen flat head knurled closed

V verstärkt strengthened

.. max. Klemmbereich max. grip range

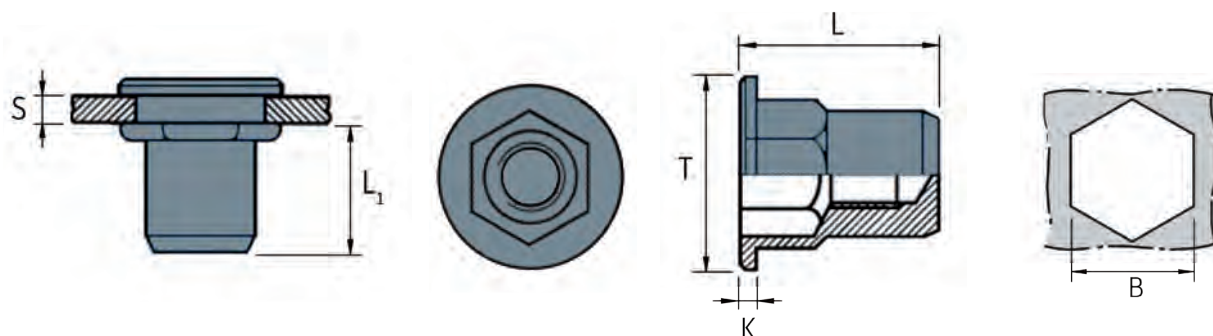
ES Material Edelstahl (1.4301, AISI304) material stainless steel (1.4301, AISI304)

Bezeichnung type	Gewinde thread	S	B - Bohrloch- durchmesser hole diameter	T	K	L	L ₁	kN	Nm
MBM-M4-FKRG-2.0ES	M4	0,5 - 2,0	6,0	9,0	0,80	16,0	10,5 - 11,5	6,80	5,0
MBM-M5-FKRG-2.5ES	M5	0,5 - 2,5	7,0	10,0	1,00	17,0	12,0 - 13,0	11,50	8,5
MBM-M6-FKRG-3.0ES	M6	0,5 - 3,0	9,0	12,0	1,50	19,0	13,0 - 14,0	16,50	15,0
MBM-M8-FKRG-3.5ES	M8	1,0 - 3,5	11,0	15,0	1,50	21,5	14,0 - 15,0	25,00	26,0
MBM-M10-FKRGV-3.5ES	M10	0,8 - 3,5	13,0	17,0	1,50	30,0	16,0 - 18,0	32,00	50,0

Alle Angaben in mm. Weitere Ausführungen, Abmessungen und Zwischengrößen auf Anfrage.

All information stated in mm. Further designs, dimensions and special lengths on request.

Blindnietmutter - Flachkopf, Sechskantschaft - geschlossen, Edelstahl Blind rivet nut - Flat head, hexagonal shank - closed, stainless steel



Bestellbezeichnung:
order description:

MBM-M..FKHG(V)-..ES

MBM Material - Blindnietmutter Material - Blindnietmutter

M Gewindegröße M.. thread size M..

FKHG Flachkopf sechskant geschlossen flat head hexagonal closed

V verstärkt strengthened

X Produzent manufacturer

.. max. Klemmbereich max. grip range

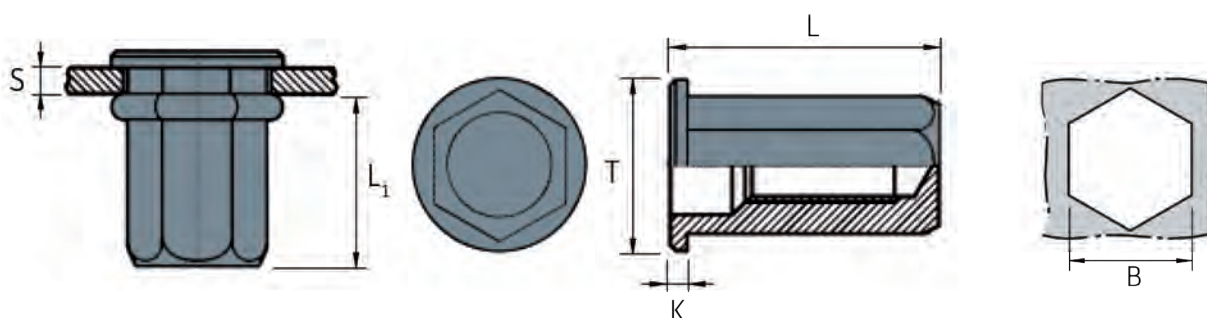
ES Material Edelstahl (1.4301, AISI304) material stainless steel (1.4301, AISI304)

Bezeichnung type	Gewinde thread	S	B - Bohrloch-durchmesser hole diameter	T	K	L	L ₁	kN	Nm
MBM-M4-FKHG-2.0ES	M4	0,5 - 2,0	6,0	9,0	1,00	16,0	10,5 - 11,5	6,80	5,0
MBM-M5-FKHG-3.0ES	M5	0,5 - 3,0	7,0	10,0	1,00	18,0	12,5 - 13,5	11,50	8,5
MBM-M6-FKHG-3.0ES	M6	0,5 - 3,0	9,0	12,0	1,50	23,0	15,5 - 16,5	16,50	15,0
MBM-M8-FKHG-3.0ES	M8	0,5 - 3,0	11,0	15,0	1,50	25,0	17,8 - 19,0	25,00	26,0
MBM-M10-FKHGV-X35ES	M10	1,0 - 3,5	13,0	16,5	2,00	26,5	-	-	-

Alle Angaben in mm. Weitere Ausführungen, Abmessungen und Zwischengrößen auf Anfrage.
All information stated in mm. Further designs, dimensions and special lengths on request.

Blindnietmutter - Flachkopf, Sechskantschaft durchgängig - geschlossen, Stahl verzinkt

Blind rivet nut - Flat head, fully hexagonal shank-closed, steel zinc plated



Bestellbezeichnung: MBM-M..FKHDG(V)-..ST

order description:

MBM Material - Blindnietmutter Material - Blindnietmutter

M Gewindegröße M.. thread size M..

FKHDG Flachkopf sechskant durchgängig geschlossen flat head fully hexagonal closed

V verstärkt strengthened

.. max. Klemmbereich max. grip range




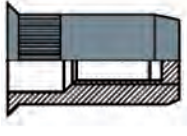
ST Material Stahl verzinkt material steel zinc plated

Bezeichnung type	Gewinde thread	S	B - Bohrloch- durchmesser hole diameter	T	K	L	L ₁	kN	Nm
MBM-M4-FKHDG-2.0ST	M4	0,5 - 2,0	6,0	9,0	1,00	15,0	10,0 - 11,0	6,80	5,0
MBM-M4-FKHDG-4.0ST		1,5 - 4,0				17,0			
MBM-M5-FKHDG-2.5ST	M5	0,5 - 2,5	7,0	10,0	1,00	18,0	13,0 - 14,0	11,50	8,5
MBM-M5-FKHDG-4.5ST		2,0 - 4,5				20,0			
MBM-M6-FKHDG-3.0ST	M6	0,5 - 3,0	9,0	13,0	1,50	23,0	16,0 - 17,0	16,50	15,0
MBM-M6-FKHDG-5.5ST		2,5 - 5,5		12,0		25,0			
MBM-M8-FKHDG-3.0ST	M8	0,5 - 3,0	11,0	16,0	1,50	26,0	18,0 - 19,0	25,00	26,0
MBM-M8-FKHDG-6.0ST		3,5 - 6,0				28,5			
MBM-M10-FKHDGV-3.5ST	M10	1,0 - 3,5	13,0	19,0	2,00	33,0	24,0 - 25,0	32,00	50,0
MBM-M10-FKHDGV-6.0ST		3,0 - 6,0		17,0		1,70			

Alle Angaben in mm. Weitere Ausführungen, Abmessungen und Zwischengrößen auf Anfrage.

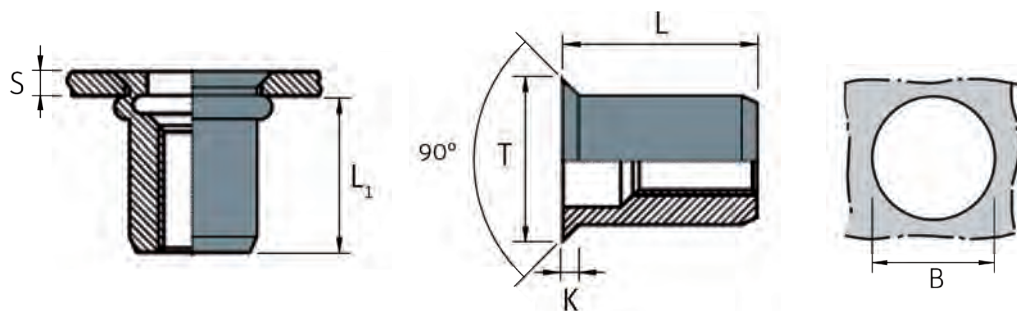
All information stated in mm. Further designs, dimensions and special lengths on request.

Blindnietmuttern - Senkkopf Blind rivet nuts - Countersunk head

Bestellbezeichnung order description	Seite page	Beschreibung description	Anwendung application
MBM-M...SK...ST(ES/AL) 	30	Senkkopf, Rundschaft, Stahl verzinkt, Edelstahl, Aluminium Countersunk head, round shank, steel - zinc plated, stainless steel, aluminium	Durch eine 90° Ansenkung ist eine bündige Montage möglich. With a 90° counterbore a flush mount is possible.
MBM-M...SKR...ST(ES) 	33	Senkkopf, Rändelschaft, Stahl verzinkt, Edelstahl Countersunk head, knurled shank, steel - zinc plated, stainless steel	Blindnietmuttern mit Rändelschaft bieten verbesserten Verdrehenschutz. Blind rivet nuts with a knurled shank offer a better torsion resistance.
MBM-M...SKG...ST 	35	Senkkopf, Rundschaft - geschlossen, Stahl verzinkt Countersunk head, round shank - closed, steel - zinc plated	Geschlossene Blindnietmuttern verhindern das Eindringen von Flüssigkeiten. Closed blind rivet nuts prevent the liquid entry.
MBM-M...SKRG...ST 	36	Senkkopf, Rändelschaft - geschlossen, Stahl verzinkt Countersunk head, knurled shank - closed, steel - zinc plated	Geschlossene Blindnietmuttern mit Rändelschaft verhindern das Eindringen von Flüssigkeiten und bieten verbesserten Verdrehenschutz. Closed blind rivet nuts with a knurled shank prevent the liquid entry and offer a better torsion resistance.

Die technischen Daten, Angaben über Werkstoffe und Oberflächen entnehmen Sie bitte den Datenblättern.
 Für sonstige Rückfragen können Sie gerne jederzeit unseren technischen Berater kontaktieren.
 Please refer to the specification sheets for technical data such as materials and surface coating.
 If you have further questions, please contact our technical staff.

Blindnietmutter - Senkkopf, Rundschaft, Stahl verzinkt Blind rivet nut - Countersunk head, round shank, steel zinc plated



Bestellbezeichnung: MBM-M..-SK(V)-..ST

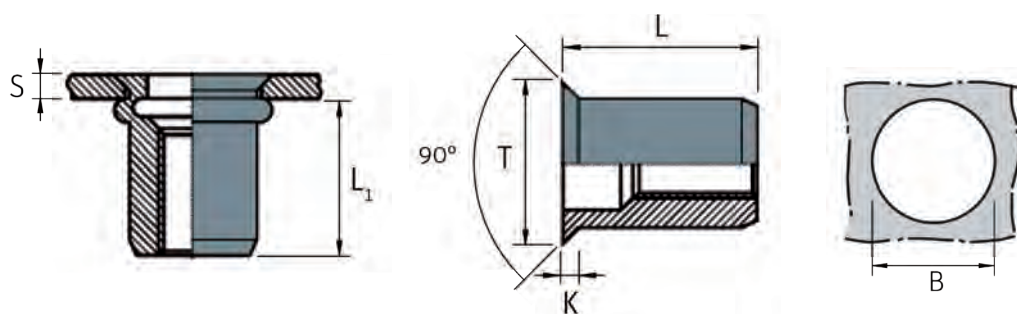
order description:

- MBM** Material - Blindnietmutter Material - Blindnietmutter
- M** Gewindegröße M.. thread size M..
- SK** Senkkopf countersunk head
- V** verstärkt strengthened
- ..** max. Klemmbereich max. grip range
- ST** Material Stahl verzinkt material steel zinc plated

Bezeichnung type	Gewinde thread	S	B - Bohrloch- durchmesser hole diameter	T	K	L	L ₁	kN	Nm
MBM-M3-SK-3.0ST	M3	1,5 - 3,0	5,0	8,0	1,50	9,5	4,5 - 5,5	3,90	1,0
MBM-M3-SK-4.0ST		3,0 - 4,0				10,0			
MBM-M4-SK-3.0ST	M4	1,5 - 3,0	6,0	9,0	1,50	12,0	6,0 - 6,5	6,80	3,0
MBM-M4-SK-5.0ST		3,0 - 5,0				13,0			
MBM-M5-SK-4.0ST	M5	1,5 - 4,0	7,0	10,0	1,50	13,0	6,5 - 7,5	11,50	6,0
MBM-M5-SK-6.0ST		4,0 - 6,0				16,0			
MBM-M6-SK-4.0ST	M6	1,5 - 4,0	9,0	12,0	1,50	15,5	8,5 - 9,5	16,50	11,0
MBM-M6-SK-6.0ST		4,0 - 6,0				18,0			
MBM-M8-SK-4.5ST	M8	1,5 - 4,5	11,0	14,0	1,50	18,5	9,5 - 11,0	25,00	20,0
MBM-M8-SK-6.0ST		4,0 - 6,0				19,0			
MBM-M8-SK-9.0ST		6,5 - 9,0				24,0			
MBM-M10-SK-4.0ST	M10	1,5 - 4,0	12,0	15,0	1,50	19,0	11,0 - 13,0	32,00	25,0
MBM-M10-SKV-4.0ST	M10	1,5 - 4,0	13,0	15,5	1,50	21,0	11,0 - 13,0	32,00	25,0
MBM-M10-SKV-6.5ST		4,0 - 6,5				25,0			
MBM-M10-SKV-9.0ST		6,5 - 9,0				28,0			
MBM-M12-SKV-4.5ST	M12	1,7 - 4,5	16,0	19,0	1,80	26,0	16,5 - 17,5	34,00	50,0
MBM-M12-SKV-7.5ST		4,0 - 7,5				29,0			
MBM-M12-SKV-10.5ST		7,0 - 10,5				32,0			

Alle Angaben in mm. Weitere Ausführungen, Abmessungen und Zwischengrößen auf Anfrage.
All information stated in mm. Further designs, dimensions and special lengths on request.

Blindnietmutter - Senkkopf, Rundschaft, Edelstahl Blind rivet nut - Countersunk head, round shank, stainless steel



Bestellbezeichnung: MBM-M..-SK(V)-..ES

order description:

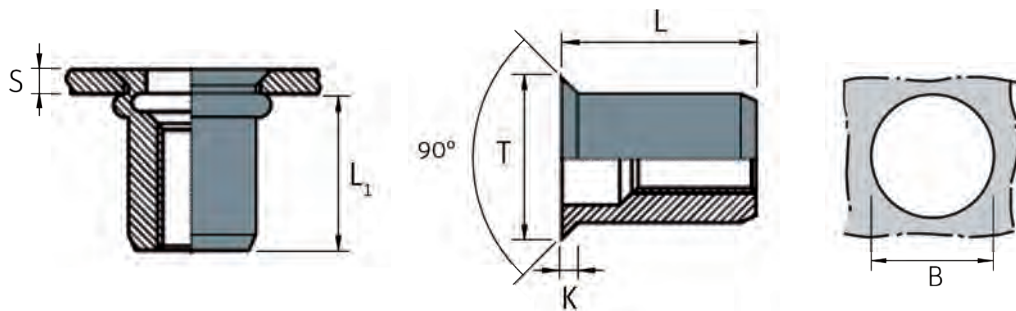
- MBM** Material - Blindnietmutter Material - Blindnietmutter
- M** Gewindegröße M.. thread size M..
- SK** Senkkopf countersunk head
- V** verstärkt strengthened
- X** Produzent manufacturer
- ..** max. Klemmbereich max. grip range
- ES** Material Edelstahl (1.4301, AISI304) material stainless steel (1.4301, AISI304)

Bezeichnung type	Gewinde thread	S	B - Bohrloch-durchmesser hole diameter	T	K	L	L ₁
MBM-M3-SK-X30ES	M3	1,7 - 3,0	5,0	8,0	1,50	11,5	5,5
MBM-M4-SK-X35ES	M4	2,0 - 3,5	6,0	9,0	1,50	11,5	6,5
MBM-M5-SK-X40ES	M5	2,0 - 4,0	7,0	10,0	1,50	13,5	8,5
MBM-M6-SK-X45ES	M6	2,0 - 4,5	9,0	12,0	1,50	16,0	9,5
MBM-M8-SK-X45ES	M8	2,0 - 4,5	11,0	14,0	1,50	19,0	11,0
MBM-M10-SK-X40ES	M10	1,0 - 4,0	12,0	15,0	1,50	18,0	10,5
MBM-M10-SKV-X45ES	M10	2,0 - 4,5	13,0	16,0	1,50	21,0	14,5

Alle Angaben in mm. Weitere Ausführungen, Abmessungen und Zwischengrößen auf Anfrage.

All information stated in mm. Further designs, dimensions and special lengths on request.

Blindnietmutter - Senkkopf, Rundschaft, Aluminium Blind rivet nut - Countersunk head, round shank, aluminium



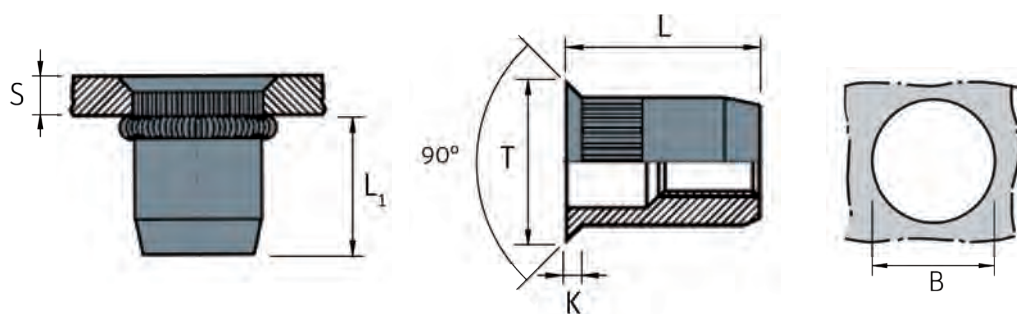
Bestellbezeichnung: MBM-M..-SK(V)-..AL
order description:

- MBM** Material - Blindnietmutter Material - Blindnietmutter
M Gewindegröße M.. thread size M..
SK Senkkopf countersunk head
V verstärkt strengthened
X Produzent manufacturer
.. max. Klemmbereich max. grip range
AL Material Aluminium material aluminium

Bezeichnung type	Gewinde thread	S	B - Bohrloch- durchmesser hole diameter	T	K	L	L ₁	kN	Nm
MBM-M3-SK-3.0AL	M3	1,5 - 3,0	5,0	8,0	1,50	9,5	4,7 - 5,3	1,90	0,7
MBM-M3-SK-4.0AL		3,0 - 4,0				10,5			
MBM-M4-SK-3.5AL	M4	1,5 - 3,5	6,0	9,0	1,50	12,0	5,3 - 6,1	4,00	2,5
MBM-M4-SK-5.0AL		3,5 - 5,0				13,0			
MBM-M5-SK-3.5AL	M5	1,5 - 3,5	7,0	10,0	1,50	13,0	6,8 - 7,3	6,50	5,0
MBM-M5-SK-6.0AL		3,5 - 6,0				15,0			
MBM-M6-SK-3.5AL	M6	1,5 - 3,5	9,0	12,0	1,50	15,5	8,5 - 9,2	7,80	8,0
MBM-M6-SK-6.0AL		3,5 - 6,0				17,0			
MBM-M8-SK-3.5AL	M8	1,5 - 3,5	11,0	14,0	1,50	16,5	9,5 - 10,4	12,30	20,0
MBM-M8-SK-6.0AL		3,5 - 6,0				19,0			
MBM-M10-SKV-3.5AL	M10	1,5 - 3,5	13,0	15,0	1,50	18,0	11,0 - 12,0	14,50	25,0
MBM-M10-SKV-6.0AL		3,5 - 6,0				20,5			
MBM-M12-SKV-X45AL	M12	1,7 - 4,5	16,0	19,0	1,90	26,0	17,5	-	-
MBM-M12-SKV-X75AL		4,0 - 7,5				29,0			

Alle Angaben in mm. Weitere Ausführungen, Abmessungen und Zwischengrößen auf Anfrage.
All information stated in mm. Further designs, dimensions and special lengths on request.

Blindnietmutter - Senkkopf, Rändelschaft, Stahl verzinkt Blind rivet nut - Countersunk head, knurled shank, steel zinc plated



Bestellbezeichnung: MBM-M..-SKR(V)-..ST

order description:

MBM Material - Blindnietmutter Material - Blindnietmutter

M Gewindegröße M.. thread size M..

SKR Senkkopf gerändelt countersunk head knurled

V verstärkt strengthened

X Produzent manufacturer

.. max. Klemmbereich max. grip range

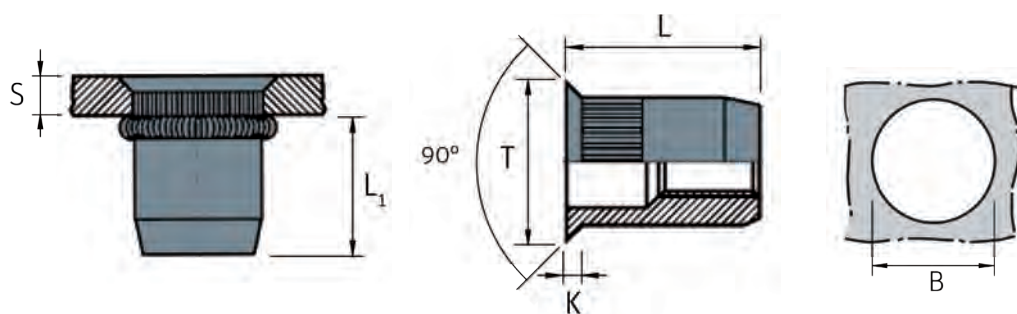
ST Material Stahl verzinkt material steel zinc plated

Bezeichnung type	Gewinde thread	S	B - Bohrloch- durchmesser hole diameter	T	K	L	L ₁	kN	Nm
MBM-M3-SKR-X25ST	M3	1,6 - 2,5	5,0	7,8	1,05	9,5	4,5	-	-
MBM-M3-SKR-X40ST		2,5 - 4,0				10,5			
MBM-M4-SKR-3.0ST	M4	1,5 - 3,0	6,0	9,0	1,50	12,0	6,0 - 6,5	6,80	3,0
MBM-M4-SKR-X50ST		3,0 - 5,0				14,0	6,0		
MBM-M5-SKR-3.5ST	M5	1,5 - 3,5	7,0	10,0	1,50	14,0	6,5 - 7,5	11,50	6,0
MBM-M5-SKR-6.0ST		3,5 - 6,0				15,0			
MBM-M6-SKR-4.0ST	M6	1,5 - 4,0	9,0	12,0	1,50	15,5	8,5 - 9,5	16,50	11,0
MBM-M6-SKR-6.5ST		4,0 - 6,5				19,0			
MBM-M8-SKR-4.5ST	M8	2,0 - 4,5	11,0	14,0	1,50	18,5	9,5 - 11,0	25,00	20,0
MBM-M8-SKR-7.0ST		5,0 - 7,0				20,5			
MBM-M10-SKRV-X50ST	M10	2,0 - 5,0	13,0	16,0	1,50	21,0	11,0 - 13,0	32,00	45,0
MBM-M10-SKRV-X75ST		5,0 - 7,5				24,0	11,5		
MBM-M12-SKRV-X50ST	M12	1,6 - 5,0	16,0	19,0	1,90	24,0	17,5	-	-
MBM-M12-SKRV-X70ST		5,0 - 7,0				27,5			

Alle Angaben in mm. Weitere Ausführungen, Abmessungen und Zwischengrößen auf Anfrage.

All information stated in mm. Further designs, dimensions and special lengths on request.

Blindnietmutter - Senkkopf, Rändelschaft, Edelstahl Blind rivet nut - Countersunk head, knurled shank, stainless steel



Bestellbezeichnung: MBM-M..-SKR(V)-..ES

order description:

MBM Material - Blindnietmutter Material - Blindnietmutter

M Gewindegröße M.. thread size M..

SKR Senkkopf gerändelt countersunk head knurled

V verstärkt strengthened

X Produzent manufacturer

.. max. Klemmbereich max. grip range

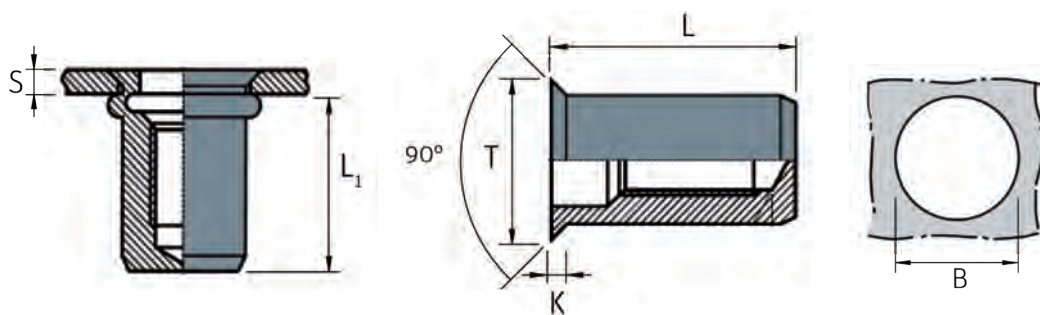
ES Material Edelstahl (1.4301, AISI304) material stainless steel (1.4301, AISI304)

Bezeichnung type	Gewinde thread	S	B - Bohrloch- durchmesser hole diameter	T	K	L	L ₁	kN	Nm
MBM-M3-SKR-3.0ES	M3	1,5 - 3,0	5,0	8,0	1,50	11,5	4,5 - 5,5	3,90	1,0
MBM-M3-SKR-X40ES		3,0 - 4,0				12,5	5,5		
MBM-M4-SKR-3.5ES	M4	1,5 - 3,5	6,0	9,0	1,50	12,0	6,0 - 6,5	6,80	3,0
MBM-M4-SKR-5.0ES		3,5 - 5,0				13,0			
MBM-M5-SKR-3.5ES	M5	1,5 - 3,5	7,0	10,0	1,50	13,0	6,5 - 7,0	11,50	6,0
MBM-M5-SKR-6.0ES		4,0 - 6,0				15,0			
MBM-M6-SKR-4.5ES	M6	1,5 - 4,5	9,0	12,0	1,50	15,5	8,5 - 9,5	16,50	11,0
MBM-M6-SKR-6.5ES		4,5 - 6,5				19,0			
MBM-M8-SKR-4.5ES	M8	1,5 - 4,5	11,0	14,0	1,50	18,5	9,5 - 11,0	25,00	20,0
MBM-M8-SKR-6.5ES		3,5 - 6,5				21,0			
MBM-M10-SKRV-4.0ES	M10	1,5 - 4,0	13,0	16,0	1,50	22,0	12,0 - 14,5	32,00	25,0
MBM-M10-SKRV-6.5ES		3,5 - 6,5				25,0			

Alle Angaben in mm. Weitere Ausführungen, Abmessungen und Zwischengrößen auf Anfrage.

All information stated in mm. Further designs, dimensions and special lengths on request.

Blindnietmutter - Senkkopf, Rundschaft - geschlossen, Stahl verzinkt
Blind rivet nut - Countersunk head, round shank - closed, steel zinc plated



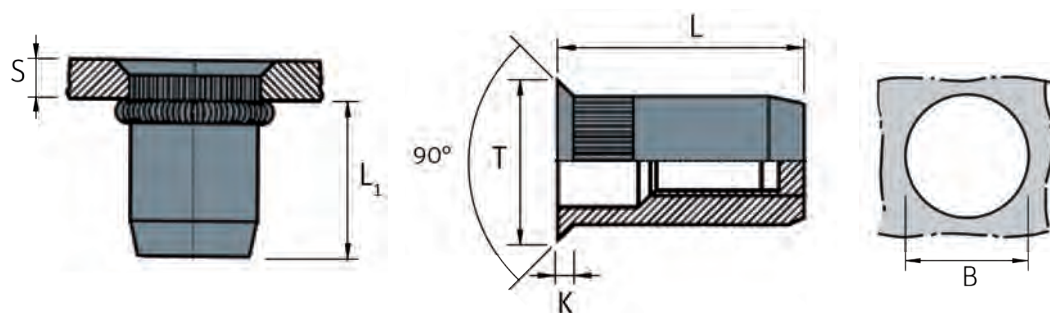
Bestellbezeichnung: MBM-M..-SKG(V)-..ST
order description:

MBM Material - Blindnietmutter Material - Blindnietmutter
M Gewindegröße M.. thread size M..
SKG Senkkopf geschlossen countersunk head closed
V verstärkt strengthened
.. max. Klemmbereich max. grip range
ST Material Stahl verzinkt material steel zinc plated

Bezeichnung type	Gewinde thread	S	B - Bohrloch- durchmesser hole diameter	T	K	L	L ₁	kN	Nm
MBM-M4-SKG-3.0ST	M4	1,3 - 3,0	6,0	9,0	1,50	15,0	9,0 - 10,0	6,80	3,0
MBM-M4-SKG-5.0ST		3,0 - 5,0				17,0			
MBM-M5-SKG-4.0ST	M5	1,5 - 4,0	7,0	10,0	1,50	20,0	13,0 - 14,0	11,50	6,0
MBM-M6-SKG-4.0ST	M6	1,5 - 4,0	9,0	12,0	1,50	23,0	16,0 - 17,0	16,50	11,0
MBM-M6-SKG-6.5ST		4,0 - 6,5				26,0			
MBM-M8-SKG-4.0ST	M8	1,5 - 4,0	11,0	14,0	1,50	26,0	18,0 - 19,0	25,00	20,0
MBM-M8-SKG-6.5ST		4,0 - 6,5				29,0			

Alle Angaben in mm. Weitere Ausführungen, Abmessungen und Zwischengrößen auf Anfrage.
 All information stated in mm. Further designs, dimensions and special lengths on request.

Blindnietmutter - Senkkopf, Rändelschaft - geschlossen, stahl verzinkt
Blind rivet nut - Countersunk head, knurled shank - closed, steel zinc plated



Bestellbezeichnung: MBM-M..-SKRG(V)-..ST

order description:

MBM Material - Blindnietmutter Material - Blindnietmutter

M Gewindegröße M.. thread size M..

SKRG Senkkopf gerändelt geschlossen countersunk head knurled closed

V verstärkt strengthened

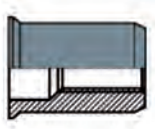

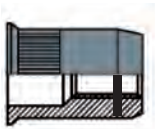
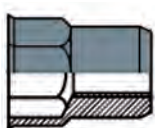
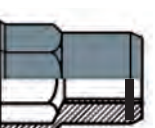
.. max. Klemmbereich max. grip range

ST Material Stahl verzinkt material steel zinc plated

Bezeichnung type	Gewinde thread	S	B - Bohrloch-durchmesser hole diameter	T	K	L	L ₁	kN	Nm
MBM-M4-SKRG-3.5ST	M4	1,5 - 3,5	6,0	9,0	1,50	15,0	9,0 - 10,0	6,80	3,0
MBM-M5-SKRG-4.0ST	M5	1,5 - 4,0	7,0	10,0	1,50	20,0	13,0 - 14,0	11,50	6,0
MBM-M6-SKRG-4.5ST	M6	2,0 - 4,5	9,0	12,0	1,50	23,5	16,0 - 17,0	16,50	11,0
MBM-M8-SKRG-4.0ST	M8	1,5 - 4,0	11,0	14,0	1,50	26,0	18,0 - 19,0	25,00	20,0
MBM-M10-SKRGV-5.0ST	M10	1,5 - 5,0	13,0	15,0	1,50	32,0	24,0 - 25,0	32,00	25,0

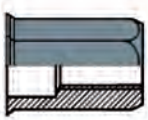
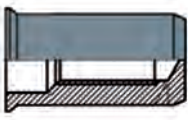
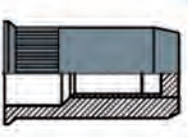
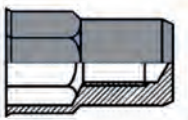
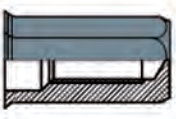
Alle Angaben in mm. Weitere Ausführungen, Abmessungen und Zwischengrößen auf Anfrage.
 All information stated in mm. Further designs, dimensions and special lengths on request.

Blindnietmuttern - Mikrosenkopf Blind rivet nuts - Reduced countersunk head

Bestellbezeichnung order description	Seite page	Beschreibung description	Anwendung application
MBM-M...MS-...ST(ES/HE/AL) 	39	Mikrosenkkopf, Rundschaft, Stahl verzinkt, Edelstahl, Hochfester Edelstahl, Aluminium Reduced countersunk head, round shank, steel - zinc plated, stainless steel, high grade stainless steel, aluminium	Ohne Ansenkung ist eine beinahe bündige Montage möglich, der Kopfüberstand soll ca. 0,1 mm betragen. Without counterbore almost a flush mount is possible, the head excess should be around 0,1 mm.
MBM-M...MSR-...ST(ES/HE) 	43	Mikrosenkkopf, Rändelschaft, Stahl verzinkt, Edelstahl, Hochfester Edelstahl Reduced countersunk head, knurled shank, steel - zinc plated, stainless steel, high grade stainless steel	Blindnietmuttern mit Rändelschaft bieten verbesserten Verdreheschutz. Blind rivet nuts with a knurled shank offer a better torsion resistance.
MBM-M...MSRL-...ST(ES) 	46	Mikrosenkkopf, Rändelschaft, Stahl verzinkt, Edelstahl, selbstsichernd Reduced countersunk head, knurled shank, steel - zinc plated, stainless steel, self locking feature	Blindnietmuttern mit Rändelschaft bieten verbesserten Verdreheschutz, Sonderausführung selbstsichernd. Blind rivet nuts with a knurled shank offer a better torsion resistance, special self locking feature.
MBM-M...MSH-...ST(ES/HE) 	48	Mikrosenkkopf, Sechskantschaft, Stahl verzinkt, Edelstahl, Hochfester Edelstahl Reduced countersunk head, hexagonal shank, steel - zinc plated, stainless steel, high grade stainless steel	Blindnietmuttern mit Sechskantschaft bieten erhöhten und optimalen Verdreheschutz. Blind rivet nuts with a hexagonal shank offer a higher and optimized torsion resistance.
MBM-M...MSHL-...ST(ES) 	51	Mikrosenkkopf, Sechskantschaft, Stahl verzinkt, Edelstahl, selbstsichernd Reduced countersunk head, hexagonal shank, steel - zinc plated, stainless steel, self locking feature	Blindnietmuttern mit Sechskantschaft bieten erhöhten und optimalen Verdreheschutz, Sonderausführung selbstsichernd. Blind rivet nuts with a hexagonal shank offer a higher and optimized torsion resistance, special self locking feature.

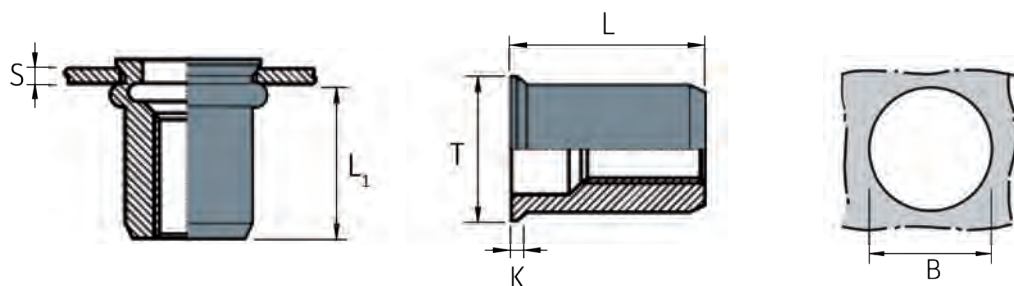
Die technischen Daten, Angaben über Werkstoffe und Oberflächen entnehmen Sie bitte den Datenblättern.
 Für sonstige Rückfragen können Sie gerne jederzeit unseren technischen Berater kontaktieren.
 Please refer to the specification sheets for technical data such as materials and surface coating.
 If you have further questions, please contact our technical staff.

Blindnietmuttern - Mikrosenkopf Blind rivet nuts - Reduced countersunk head

Bestellbezeichnung order description	Seite page	Beschreibung description	Anwendung application
MBM-M..-MSHD-..ST 	53	Mikrosenkopf, Sechskantschaft durchgehend, Stahl verzinkt Reduced countersunk head, fully hexagonal shank, steel - zinc plated	Blindnietmuttern mit Sechskantschaft bieten erhöhten und optimalen Verdrehenschutz. Blind rivet nuts with a hexagonal shank offer a higher and optimized torsion resistance.
MBM-M..-MSG-..ES 	54	Mikrosenkopf, Rundschaft - geschlossen, Edelstahl Reduced countersunk head, round shank, stainless steel	Geschlossene Blindnietmuttern verhindern das Eindringen von Flüssigkeiten. Closed blind rivet nuts prevent the liquid entry.
MBM-M..-MSRG-..ST(ES) 	55	Mikrosenkopf, Rändelschaft - geschlossen, Stahl verzinkt, Edelstahl Reduced countersunk head, knurled shank - closed, steel - zinc plated, stainless steel	Geschlossene Blindnietmuttern mit Rändel- schaft verhindern das Eindringen von Flüssig- keiten und bieten verbesserten Verdrehenschutz. Closed blind rivet nuts with a knurled shank prevent the liquid entry and offer a better torsion resistance.
MBM-M..-MSHG-..ES 	57	Mikrosenkopf, Sechskantschaft - geschlossen, Edelstahl Reduced countersunk head, hexagonal shank - closed, stainless steel	Geschlossene Blindnietmuttern mit Sechskant- schaft verhindern das Eindringen von Flüssig- keiten und bieten optimalen Verdrehenschutz. Closed blind rivet nuts with a hexagonal shank prevent the liquid entry and offer a higher and optimized torsion resistance.
MBM-M..-MSHDG-..ST 	59	Mikrosenkopf, Sechskantschaft durchgehend - geschlossen, Stahl verzinkt Reduced countersunk head, fully hexagonal shank - closed, steel - zinc plated	Geschlossene Blindnietmuttern mit Sechskant- schaft verhindern das Eindringen von Flüssig- keiten und bieten optimalen Verdrehenschutz. Closed blind rivet nuts with a hexagonal shank prevent the liquid entry and offer a higher and optimized torsion resistance.

Die technischen Daten, Angaben über Werkstoffe und Oberflächen entnehmen Sie bitte den Datenblättern.
Für sonstige Rückfragen können Sie gerne jederzeit unseren technischen Berater kontaktieren.
Please refer to the specification sheets for technical data such as materials and surface coating.
If you have further questions, please contact our technical staff.

Blindnietmutter - Mikrosenkknopf, Rundschaft, Stahl verzinkt Blind rivet nut - Reduced countersunk head, round shank, steel zinc plated



Bestellbezeichnung: MBM-M..-MS(V)-..ST

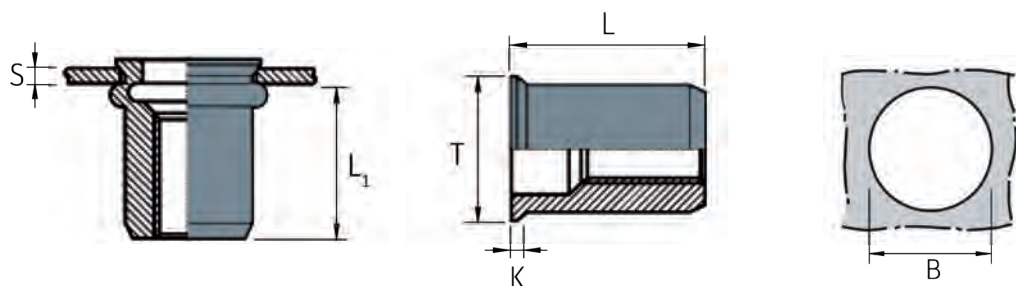
order description:

- MBM** Material - Blindnietmutter Material - Blindnietmutter
- M** Gewindegröße M.. thread size M..
- MS** Mikrosenkknopf reduced countersunk head
- V** verstärkt strengthened
- ..** max. Klemmbereich max. grip range
- ST** Material Stahl verzinkt material steel zinc plated

Bezeichnung type	Gewinde thread	S	B - Bohrloch- durchmesser hole diameter	T	K	L	L ₁	kN	Nm
MBM-M3-MS-2.0ST	M3	0,5 - 2,0	5,0	5,5	0,50	9,0	5,5 - 6,5	3,90	1,0
MBM-M4-MS-2.0ST	M4	0,5 - 2,0	6,0	7,0	0,50	10,5	6,5 - 7,0	6,80	4,0
MBM-M4-MS-4.0ST		2,0 - 4,0				13,0			
MBM-M5-MS-2.0ST	M5	0,5 - 2,0	7,0	8,0	0,50	12,0	7,5 - 8,0	11,50	8,0
MBM-M5-MS-4.0ST		2,0 - 4,0				13,0			
MBM-M6-MS-2.5ST	M6	0,5 - 2,5	9,0	10,0	0,60	14,0	8,5 - 9,5	16,50	15,0
MBM-M6-MS-5.0ST		2,5 - 5,0				17,0			
MBM-M8-MS-3.0ST	M8	1,0 - 3,0	11,0	12,0	0,60	16,5	10,0 - 11,5	25,00	26,0
MBM-M8-MS-5.0ST		3,0 - 5,0				18,5			
MBM-M10-MS-3.0ST	M10	1,0 - 3,0	12,0	13,5	0,70	18,0	12,0 - 13,0	32,00	45,0
MBM-M10-MS-4.0ST		2,5 - 4,0				19,5			
MBM-M10-MSV-3.0ST	M10	1,0 - 3,0	13,0	14,0	0,70	21,0	12,0 - 13,0	32,00	45,0
MBM-M10-MSV-6.0ST		3,0 - 6,0				22,5			
MBM-M12-MS-3.5ST	M12	1,0 - 3,5	15,0	17,0	0,70	21,5	13,5 - 14,5	34,00	70,0
MBM-M12-MS-6.5ST		3,0 - 6,5				24,0			

Alle Angaben in mm. Weitere Ausführungen, Abmessungen und Zwischengrößen auf Anfrage.
All information stated in mm. Further designs, dimensions and special lengths on request.

Blindnietmutter - Mikrosenkopf, Rundschaft, Edelstahl Blind rivet nut - Reduced countersunk head, round shank, stainless steel



Bestellbezeichnung: MBM-M..-MS(V)-..ES

order description:

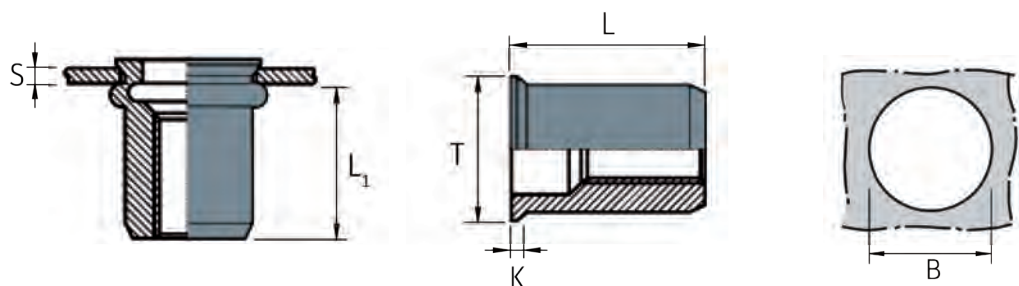
- MBM** Material - Blindnietmutter Material - Blindnietmutter
- M** Gewindegröße M.. thread size M..
- MS** Mikrosenkopf reduced countersunk head
- V** verstärkt strengthened
- ..** max. Klemmbereich max. grip range
- ES** Material Edelstahl (1.4301, AISI304) material stainless steel (1.4301, AISI304)

Bezeichnung type	Gewinde thread	S	B - Bohrloch- durchmesser hole diameter	T	K	L	L ₁	kN	Nm
MBM-M3-MS-2.0ES	M3	0,5 - 2,0	5,0	5,5	0,30	8,5	4,2 - 4,6	3,90	1,0
MBM-M4-MS-2.0ES	M4	0,5 - 2,0	6,0	7,0	0,50	10,5	6,5 - 7,0	6,80	4,0
MBM-M5-MS-3.0ES	M5	0,5 - 3,0	7,0	8,0	0,50	11,0	8,0 - 8,5	11,50	8,0
MBM-M6-MS-3.0ES	M6	0,5 - 3,0	9,0	10,0	0,50	13,5	9,0 - 9,7	16,50	15,0
MBM-M6-MS-6.0ES		3,5 - 6,0				17,5			
MBM-M8-MS-3.0ES	M8	1,0 - 3,0	11,0	12,0	0,50	16,5	10,0 - 11,5	25,00	26,0
MBM-M8-MS-6.0ES		3,0 - 6,0				19,5			
MBM-M10-MSV-3.5ES	M10	1,0 - 3,5	13,0	14,0	0,80	20,0	12,0 - 13,0	32,00	45,0
MBM-M10-MSV-6.0ES		3,0 - 6,0				23,0			

Alle Angaben in mm. Weitere Ausführungen, Abmessungen und Zwischengrößen auf Anfrage.
All information stated in mm. Further designs, dimensions and special lengths on request.

Blindnietmutter - Mikrosenkopf, Rundschaft, hochfester Edelstahl

Blind rivet nut - Reduced countersunk head, round shank, high grade stainless steel



Bestellbezeichnung: MBM-M..-MS-..HE

order description:

MBM Material - Blindnietmutter Material - Blindnietmutter

M Gewindegröße M.. thread size M..

MS Mikrosenkopf reduced countersunk head

.. max. Klemmbereich max. grip range

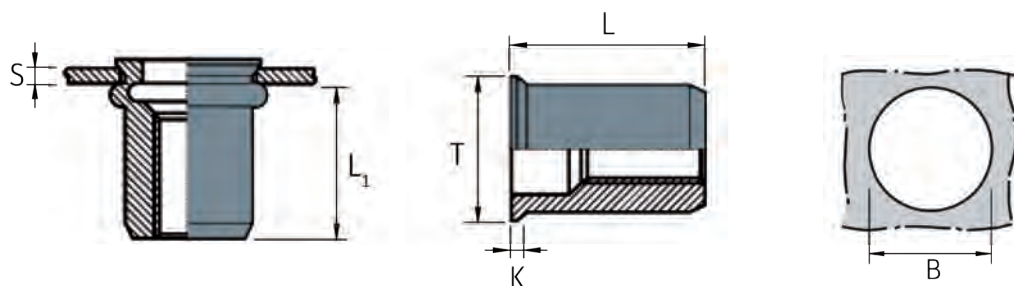
HE Material hochfester Edelstahl (1.4401, AISI316)
material high grade stainless steel (1.4401, AISI316)

Bezeichnung type	Gewinde thread	S	B - Bohrloch- durchmesser hole diameter	T	K	L	L ₁	kN	Nm
MBM-M4-MS-2.0HE	M4	0,5 - 2,0	6,0	6,5	0,50	11,0	6,5 - 7,0	6,80	4,0
MBM-M5-MS-3.0HE	M5	0,5 - 3,0	7,0	7,5	0,50	12,0	8,0 - 8,5	11,50	8,0
MBM-M6-MS-3.0HE	M6	0,5 - 3,0	9,0	9,5	0,50	14,5	9,0 - 9,7	16,50	15,0
MBM-M8-MS-3.0HE	M8	0,5 - 3,0	11,0	11,5	0,50	16,0	10,7 - 11,4	25,00	26,0

Alle Angaben in mm. Weitere Ausführungen, Abmessungen und Zwischengrößen auf Anfrage.

All information stated in mm. Further designs, dimensions and special lengths on request.

Blindnietmutter - Mikrosenkopf, Rundschaft, Aluminium Blind rivet nut - Reduced countersunk head, round shank, aluminium



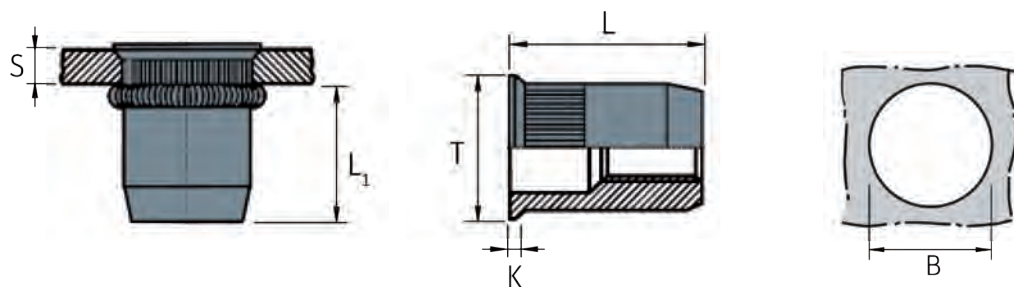
Bestellbezeichnung: MBM-M..-MS(V)-..AL
order description:

- MBM** Material - Blindnietmutter Material - Blindnietmutter
- M** Gewindegröße M.. thread size M..
- MS** Mikrosenkopf reduced countersunk head
- V** verstärkt strengthened
- X** Produzent manufacturer
- ..** max. Klemmbereich max. grip range
- AL** Material Aluminium material aluminium

Bezeichnung type	Gewinde thread	S	B - Bohrloch- durchmesser hole diameter	T	K	L	L ₁	kN	Nm
MBM-M3-MS-X15AL	M3	0,3 - 1,5	5,0	5,6	0,35	8,5	5,5	-	-
MBM-M3-MS-X25AL		1,5 - 2,5				10,0			
MBM-M4-MS-2.0AL	M4	0,5 - 2,0	6,0	7,0	0,50	10,5	6,0	4,00	2,5
MBM-M4-MS-X40AL		2,5 - 4,0				13,0		-	-
MBM-M5-MS-3.0AL	M5	0,5 - 3,0	7,0	8,0	0,50	11,5	6,3	6,50	5,0
MBM-M5-MS-X45AL		2,0 - 4,5				13,0		-	-
MBM-M6-MS-3.0AL	M6	0,5 - 3,0	9,0	10,0	0,50	14,5	8,6	7,80	8,0
MBM-M6-MS-X40AL		2,0 - 4,0			16,0	-		-	
MBM-M8-MS-3.0AL	M8	0,5 - 3,0	11,0	12,0	0,50	16,5	10,0	12,30	20,0
MBM-M8-MS-X45AL		1,5 - 4,5				18,0		-	-
MBM-M10-MS-X30AL	M10	0,8 - 3,0	12,0	13,5	0,8	18,0	11,2	-	-
MBM-M10-MS-X45AL		2,0 - 4,5				19,5			
MBM-M10-MSV-X30AL	M10	1,0 - 3,0	13,0	14,0	0,70	17,5	12,0	-	-
MBM-M10-MSV-X60AL		3,0 - 6,0			23,0	13,3			
MBM-M12-MSV-X40AL	M12	1,0 - 4,0	16,0	17,2	0,6	24,0	16,0	-	-
MBM-M12-MSV-X75AL		3,5 - 7,5				27,5			

Alle Angaben in mm. Weitere Ausführungen, Abmessungen und Zwischengrößen auf Anfrage.
All information stated in mm. Further designs, dimensions and special lengths on request.

Blindnietmutter - Mikrosenkopf, Rändelschaft, Stahl verzinkt Blind rivet nut - Reduced countersunk head, knurled shank, steel zinc plated



Bestellbezeichnung: MBM-M..-MSR(V)-..ST

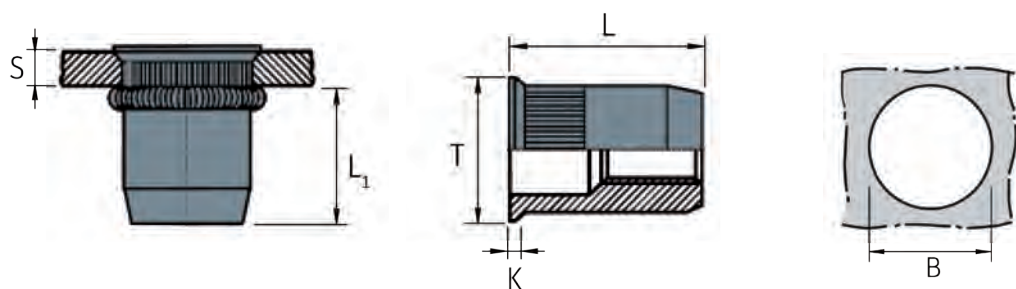
order description:

- MBM** Material - Blindnietmutter Material - Blindnietmutter
M Gewindegröße M.. thread size M..
MSR Mikrosenkopf gerändelt reduced countersunk head knurled
V verstärkt strengthened
X Produzent manufacturer
.. max. Klemmbereich max. grip range
ST Material Stahl verzinkt material steel zinc plated

Bezeichnung type	Gewinde thread	S	B - Bohrloch- durchmesser hole diameter	T	K	L	L ₁	kN	Nm
MBM-M3-MSR-2.0ST	M3	0,5 - 2,0	5,0	5,5	0,30	9,0	5,5 - 6,5	3,90	1,0
MBM-M3-MSR-3.5ST		2,0 - 3,5				11,5			
MBM-M4-MSR-2.0ST	M4	0,5 - 2,0	6,0	7,0	0,50	11,0	6,5 - 7,0	6,80	4,0
MBM-M4-MSR-4.0ST		2,0 - 4,0				13,0			
MBM-M5-MSR-3.0ST	M5	0,5 - 3,0	7,0	8,0	0,50	11,5	7,5 - 8,0	11,50	8,0
MBM-M5-MSR-3.5ST		1,5 - 3,5				13,0			
MBM-M5-MSR-5.0ST		2,0 - 5,0				15,8			
MBM-M6-MSR-3.0ST	M6	0,5 - 3,0	9,0	10,0	0,50	14,0	8,5 - 9,5	16,50	15,0
MBM-M6-MSR-5.0ST		3,0 - 5,0				17,5			
MBM-M8-MSR-3.0ST	M8	0,5 - 3,0	11,0	12,0	0,50	16,5	10,0 - 11,5	25,00	26,0
MBM-M8-MSR-5.0ST		3,0 - 5,0				18,5			
MBM-M10-MSR-3.5ST	M10	0,8 - 3,5	12,0	13,3	0,8	19,0	11,0 - 13,0	32,00	45,0
MBM-M10-MSR-6.5ST		4,0 - 6,5				24,0			
MBM-M10-MSRV-3.5ST	M10	1,0 - 3,5	13,0	14,0	0,80	21,0	12,0 - 13,0	32,00	45,0
MBM-M10-MSRV-6.0ST		3,0 - 6,0				22,0			
MBM-M12-MSRV-4.0ST	M12	1,0 - 4,0	16,0	18,0	1,00	24,0	13,5 - 14,3	34,00	70,0
MBM-M12-MSRV-X60ST		4,0 - 6,0		17,2	0,60	27,5	16,0	-	-

Alle Angaben in mm. Weitere Ausführungen, Abmessungen und Zwischengrößen auf Anfrage.
All information stated in mm. Further designs, dimensions and special lengths on request.

Blindnietmutter - Mikrosenkknopf, Rändelschaft, Edelstahl Blind rivet nut - Reduced countersunk head, knurled shank, stainless steel



Bestellbezeichnung: MBM-M..-MSR(V)-..ES

order description:

MBM Material - Blindnietmutter Material - Blindnietmutter

M Gewindegröße M.. thread size M..

MSR Mikrosenkknopf gerändelt reduced countersunk head knurled

V verstärkt strengthened

X Produzent manufacturer

.. max. Klemmbereich max. grip range

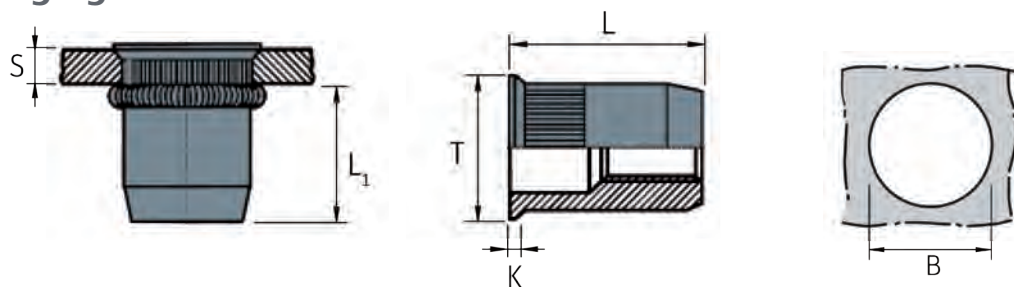
ES Material Edelstahl (1.4301, AISI304) material stainless steel (1.4301, AISI304)

Bezeichnung type	Gewinde thread	S	B - Bohrloch- durchmesser hole diameter	T	K	L	L ₁	kN	Nm
MBM-M3-MSR-1.5ES	M3	0,5 - 1,5	5,0	5,5	0,30	8,5	4,0 - 4,5	3,90	1,0
MBM-M3-MSR-2.5ES		1,5 - 2,5				10,0			
MBM-M4-MSR-2.5ES	M4	0,5 - 2,5	6,0	7,0	0,50	10,5	6,5 - 7,0	6,80	4,0
MBM-M4-MSR-X40ES		2,5 - 4,0				12,5	6,0		
MBM-M5-MSR-2.0ES	M5	0,5 - 2,0	7,0	8,0	0,50	12,0	7,5 - 8,5	11,50	8,0
MBM-M5-MSR-4.5ES		2,5 - 4,5				13,0			
MBM-M6-MSR-3.0ES	M6	0,5 - 3,0	9,0	10,0	0,50	14,0	8,5 - 10,0	16,50	15,0
MBM-M6-MSR-6.0ES		3,5 - 6,0				17,5			
MBM-M8-MSR-3.5ES	M8	1,0 - 3,5	11,0	12,0	0,50	16,5	10,5 - 11,5	25,00	26,0
MBM-M8-MSR-6.0ES		3,0 - 6,0				19,5			
MBM-M10-MSRV-3.5ES	M10	1,0 - 3,5	13,0	14,0	0,80	18,0	11,0 - 13,0	32,00	45,0
MBM-M10-MSRV-X60ES		3,0 - 6,0			0,50	23,0	13,3	-	-
MBM-M12-MSRV-4.0ES	M12	1,0 - 4,0	16,0	17,2	0,80	24,0	14,5 - 15,5	-	-

Alle Angaben in mm. Weitere Ausführungen, Abmessungen und Zwischengrößen auf Anfrage.

All information stated in mm. Further designs, dimensions and special lengths on request.

Blindnietmutter - Mikrosenkopf, Rändelschaft, hochfester Edelstahl Blind rivet nut - Reduced countersunk head, knurled shank, high grade stainless steel



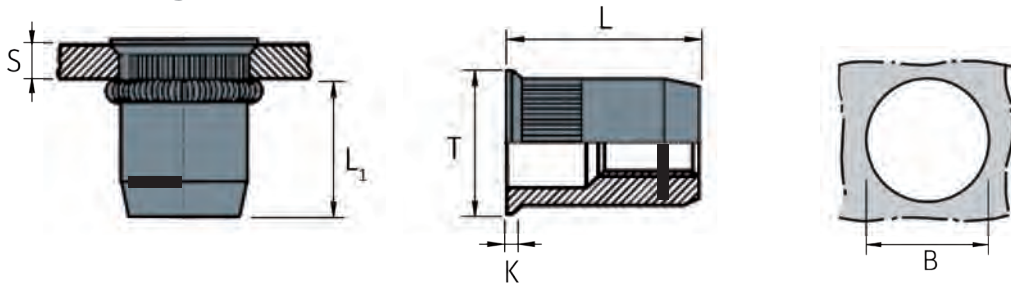
Bestellbezeichnung: MBM-M..-MSR(V)-..HE
order description:

- MBM** Material - Blindnietmutter Material - Blindnietmutter
M Gewindegröße M.. thread size M..
MSR Mikrosenkopf gerändelt reduced countersunk head knurled
V verstärkt strengthened
X Produzent manufacturer
.. max. Klemmbereich max. grip range
HE Material hochfester Edelstahl (1.4401, AISI316) material high grade stainless steel (1.4401, AISI316)

Bezeichnung type	Gewinde thread	S	B - Bohrloch- durchmesser hole diameter	T	K	L	L ₁	kN	Nm
MBM-M4-MSR-2.5HE	M4	0,5 - 2,5	6,0	7,0	0,80	10,5	6,5 - 7,0	6,8	5,0
MBM-M5-MSR-2.0HE	M5	0,5 - 2,5	7,0	8,0	0,80	12,0	7,5 - 8,5	11,5	8,0
MBM-M6-MSR-3.0HE	M6	0,5 - 3,0	9,0	10,0	0,80	14,0	8,5 - 10,0	16,5	15,0
MBM-M8-MSR-3.5HE	M8	0,5 - 3,0	11,0	12,0	0,80	16,5	10,5 - 11,5	25,0	26,0
MBM-M10-MSRV-3.5HE	M10	0,8 - 3,5	13,0	14,5	1,00	18,0	11,0 - 13,0	32,0	50,0

Alle Angaben in mm. Weitere Ausführungen, Abmessungen und Zwischengrößen auf Anfrage.
All information stated in mm. Further designs, dimensions and special lengths on request.

Blindnietmutter - Mikrosenkopf, Rändelschaft, Stahl verzinkt, selbstsichernd
Blind rivet nut - Reduced countersunk head, knurled shank, steel zinc plated, self locking feature



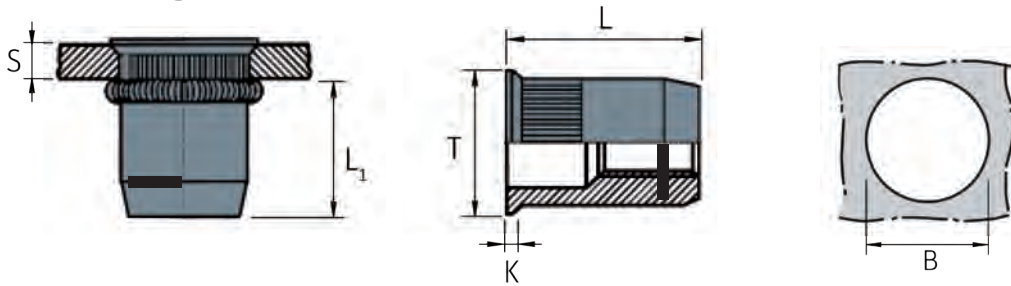
Bestellbezeichnung: MBM-M..-MSRL-..ST
order description:

- MBM** Material - Blindnietmutter Material - Blindnietmutter
- M** Gewindegröße M.. thread size M..
- MSR** Mikrosenkopf gerändelt reduced countersunk head knurled
- L** Selbstsichernd self locking
- X** Produzent manufacturer
- ..** max. Klemmbereich max. grip range
- ST** Material Stahl verzinkt material steel zinc plated

Bezeichnung type	Gewinde thread	S	B - Bohrloch- durchmesser hole diameter	T	K	L	L ₁	kN	Nm
MBM-M5-MSRL-S30ST	M5	0,5 - 3,0	9,0	10	0,6	17,5	14,0	-	-
MBM-M5-MSRL-S55ST	M5	3,0 - 5,5	9,0	10	0,6	20,0	14,0	-	-
MBM-M6-MSRL-S30ST	M6	0,5 - 3,0	9,0	10	0,6	17,5	14,0	-	-
MBM-M6-MSRL-S55ST	M6	3,0 - 5,5	9,0	10	0,6	20,0	14,0	-	-
MBM-M8-MSRL-S35ST	M8	0,5 - 3,5	11,0	12	0,6	19,5	14,0	-	-
MBM-M8-MSRL-S60ST	M8	3,5 - 6,0	11,0	12	0,6	22,0	14,0	-	-

Alle Angaben in mm. Weitere Ausführungen, Abmessungen und Zwischengrößen auf Anfrage.
 All information stated in mm. Further designs, dimensions and special lengths on request.

Blindnietmutter - Mikrosenkopf, Rändelschaft, Edelstahl, selbstsichernd
Blind rivet nut - Reduced countersunk head, knurled shank, stainless steel, self locking feature



Bestellbezeichnung:
order description:

MBM-M..-MSRL-..ES

MBM Material - Blindnietmutter Material - Blindnietmutter

M Gewindegröße M.. thread size M..

MSR Mikrosenkopf gerändelt reduced countersunk head knurled

L Selbstsichernd self locking

X Produzent manufacturer

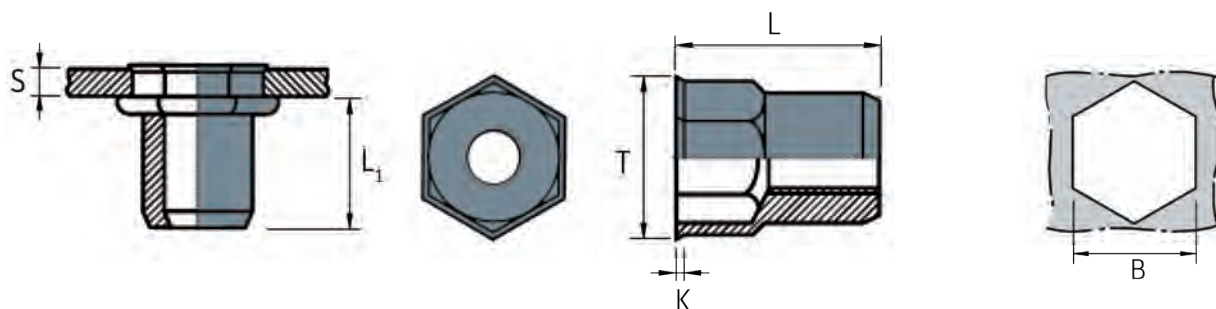
.. max. Klemmbereich max. grip range

ES Material Edelstahl (1.4301, AISI304) material stainless steel (1.4301, AISI304)

Bezeichnung type	Gewinde thread	S	B - Bohrloch-durchmesser hole diameter	T	K	L	L ₁	kN	Nm
MBM-M5-MSRL-S30ES	M5	0,5-3,0	9,0	10	0,6	17,5	14,0	-	-
MBM-M5-MSRL-S55ES	M5	3,0-5,5	9,0	10	0,6	20,0	14,0	-	-
MBM-M6-MSRL-S30ES	M6	0,5-3,0	9,0	10	0,6	17,5	14,0	-	-
MBM-M6-MSRL-S55ES	M6	3,0-5,5	9,0	10	0,6	20,0	14,0	-	-
MBM-M8-MSRL-S35ES	M8	0,5-3,5	11,0	12	0,6	19,5	14,0	-	-
MBM-M8-MSRL-S60ES	M8	3,5-6,0	11,0	12	0,6	22,0	14,0	-	-

Alle Angaben in mm. Weitere Ausführungen, Abmessungen und Zwischengrößen auf Anfrage.
 All information stated in mm. Further designs, dimensions and special lengths on request.

Blindnietmutter - Mikrosenk Kopf, Sechskantschaft, Stahl verzinkt Blind rivet nut - Reduced countersunk head, hexagonal shank, steel zinc plated



Bestellbezeichnung: MBM-M..-MSH(V)-..ST

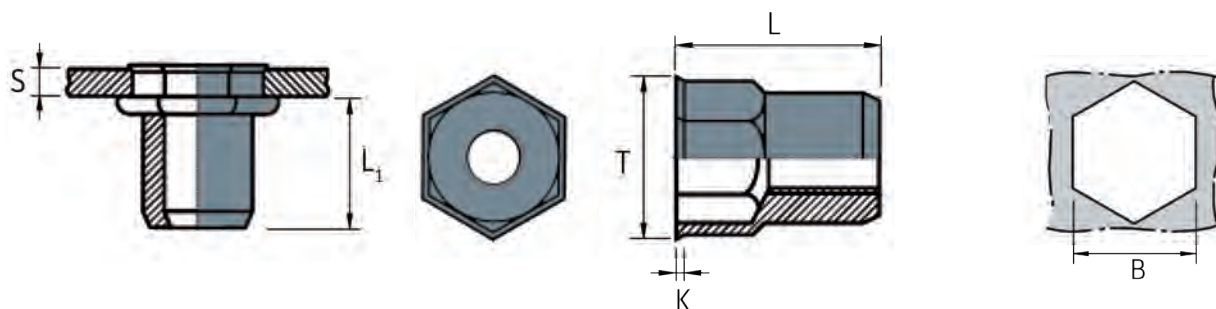
order description:

- MBM** Material - Blindnietmutter Material - Blindnietmutter
- M** Gewindegröße M.. thread size M..
- MSH** Mikrosenk Kopf sechskant reduced countersunk head hexagonal
- V** verstärkt strengthened
- ..** max. Klemmbereich max. grip range
- ST** Material Stahl verzinkt material steel zinc plated

Bezeichnung type	Gewinde thread	S	B - Bohrloch- durchmesser hole diameter	T	K	L	L ₁	kN	Nm
MBM-M3-MSH-1.5ST	M3	0,3 - 1,5	5,0	6,0	0,40	9,0	5,0 - 5,5	3,90	1,0
MBM-M3-MSH-2.5ST		1,5 - 2,5				10,0			
MBM-M4-MSH-2.0ST	M4	0,5 - 2,0	6,0	7,0	0,50	12,0	6,5 - 7,5	6,80	4,0
MBM-M5-MSH-3.0ST	M5	0,5 - 3,0	7,0	8,0	0,50	13,0	7,0 - 8,0	11,50	8,0
MBM-M5-MSH-4.5ST		2,5 - 4,5				13,0			
MBM-M6-MSH-3.0ST	M6	0,5 - 3,0	9,0	10,0	0,60	16,0	8,5 - 9,5	16,50	15,0
MBM-M6-MSH-5.5ST		3,0 - 5,5				17,8			
MBM-M8-MSH-3.5ST	M8	0,5 - 3,5	11,0	12,0	0,60	17,5	9,5 - 10,5	25,00	26,0
MBM-M10-MSHV-3.5ST	M10	1,0 - 3,5	13,0	14,5	0,70	21,0	12,0 - 13,0	32,00	45,0
MBM-M12-MSHV-4.0ST	M12	1,0 - 4,0	16,0	17,5	1,00	24,0	16,0 - 18,0	34,00	70,0
MBM-M12-MSHV-7.5ST		3,5 - 7,5		18,0		27,5			

Alle Angaben in mm. Weitere Ausführungen, Abmessungen und Zwischengrößen auf Anfrage.
All information stated in mm. Further designs, dimensions and special lengths on request.

Blindnietmutter - Mikrosenkopf, Sechskantschaft, Edelstahl Blind rivet nut - Reduced countersunk head, hexagonal shank, stainless steel



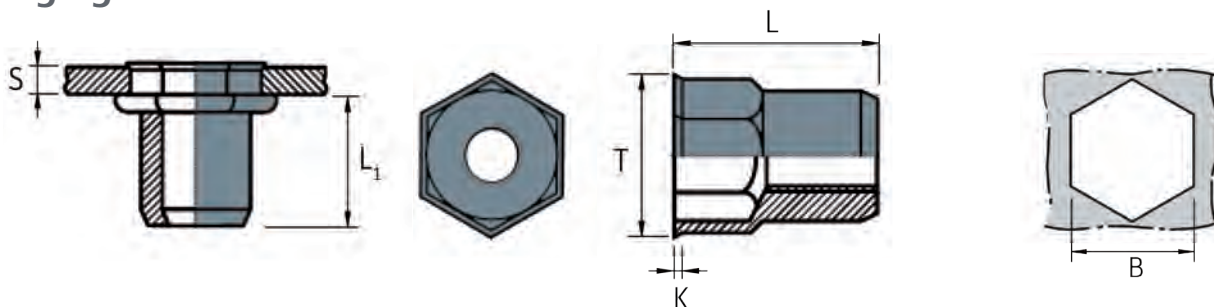
Bestellbezeichnung: MBM-M..-MSH(V)-..ES
order description:

- MBM** Material - Blindnietmutter Material - Blindnietmutter
- M** Gewindegröße M.. thread size M..
- MSH** Mikrosenkkopf sechskant reduced countersunk head hexagonal
- V** verstärkt strengthened
- X** Produzent manufacturer
- ..** max. Klemmbereich max. grip range
- ES** Material Edelstahl (1.4301, AISI304) material stainless steel (1.4301, AISI304)

Bezeichnung type	Gewinde thread	S	B - Bohrloch- durchmesser hole diameter	T	K	L	L ₁	kN	Nm
MBM-M3-MSH-1.5ES	M3	0,5 - 1,5	5,0	5,6	0,40	8,5	5,0 - 5,5	3,90	1,0
MBM-M3-MSH-X25ES		1,5 - 2,5			0,35	10,0	5,5		
MBM-M4-MSH-2.0ES	M4	0,5 - 2,0	6,0	7,0	0,50	12,0	6,5 - 7,5	6,80	4,0
MBM-M4-MSH-3.0ES		2,0 - 3,0				13,0			
MBM-M5-MSH-2.5ES	M5	0,5 - 2,5	7,0	8,0	0,50	13,0	7,0 - 8,0	11,50	8,0
MBM-M5-MSH-X45ES		2,5 - 4,5				6,8			
MBM-M5-MSH-6.0ES		4,0 - 6,0				15,0	7,0 - 8,0		
MBM-M6-MSH-3.0ES	M6	0,5 - 3,0	9,0	10,0	0,60	16,0	9,0 - 10,0	16,50	15,0
MBM-M6-MSH-5.0ES		3,0 - 5,0				18,0			
MBM-M8-MSH-3.5ES	M8	0,8 - 3,5	11,0	12,0	0,60	17,5	9,5 - 10,5	25,00	26,0
MBM-M8-MSH-6.0ES		3,5 - 6,0				20,0			
MBM-M10-MSHV-3.5ES	M10	1,0 - 3,5	13,0	14,5	0,70	21,0	11,0 - 13,0	32,00	45,0
MBM-M10-MSHV-6.0ES		3,0 - 6,0				23,0			
MBM-M12-MSHV-4.0ES	M12	1,0 - 4,0	16,0	18,0	0,80	24,0	16,0 - 18,0	34,00	70,0
MBM-M12-MSHV-X75ES		3,5 - 7,5		17,2	0,60	27,5			

Alle Angaben in mm. Weitere Ausführungen, Abmessungen und Zwischengrößen auf Anfrage.
All information stated in mm. Further designs, dimensions and special lengths on request.

Blindnietmutter - Mikrosenkopf, Sechskantschaft, hochfester Edelstahl
Blind rivet nut - Reduced countersunk head, hexagonal shank, high grade stainless steel



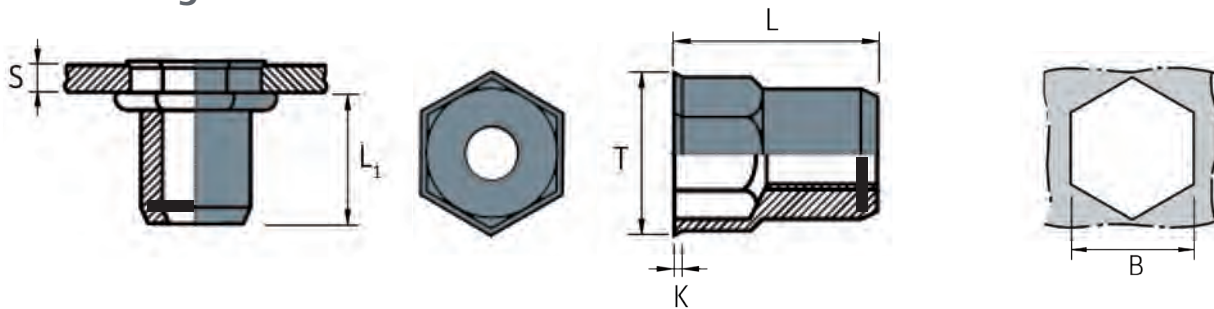
Bestellbezeichnung: MBM-M..-MSH-..HE
order description:

- MBM** Material - Blindnietmutter Material - Blindnietmutter
- M** Gewindegröße M.. thread size M..
- MSH** Mikrosenkkopf sechskant reduced countersunk head hexagonal
- ..** max. Klemmbereich max. grip range
- HE** Material hochfester Edelstahl (1.4401, AISI316)
 material high grade stainless steel (1.4401, AISI316)

Bezeichnung type	Gewinde thread	S	B - Bohrloch- durchmesser hole diameter	T	K	L	L ₁	kN	Nm
MBM-M4-MSH-2.0HE	M4	0,5 - 2,0	6,0	6,5	0,50	12,0	6,5 - 7,5	6,80	4,0
MBM-M5-MSH-3.0HE	M5	0,5 - 3,0	7,0	7,5	0,50	12,0	6,8 - 7,2	11,50	8,0
MBM-M6-MSH-3.0HE	M6	0,5 - 3,0	9,0	9,5	0,50	14,5	9,4 - 9,6	16,50	15,0
MBM-M8-MSH-3.0HE	M8	0,5 - 3,0	11,0	11,5	0,50	16,0	9,5 - 10,0	25,00	26,0
MBM-M10-MSHV-3.5HE	M10	0,5 - 3,5	13,0	14,5	0,70	21,0	11,0 - 13,0	-	-

Alle Angaben in mm. Weitere Ausführungen, Abmessungen und Zwischengrößen auf Anfrage.
 All information stated in mm. Further designs, dimensions and special lengths on request.

Blindnietmutter - Mikrosenkopf, Sechskantschaft, Stahl verzinkt, selbstsichernd
Blind rivet nut - Reduced countersunk head, hexagonal shank, steel zinc plated, self locking feature



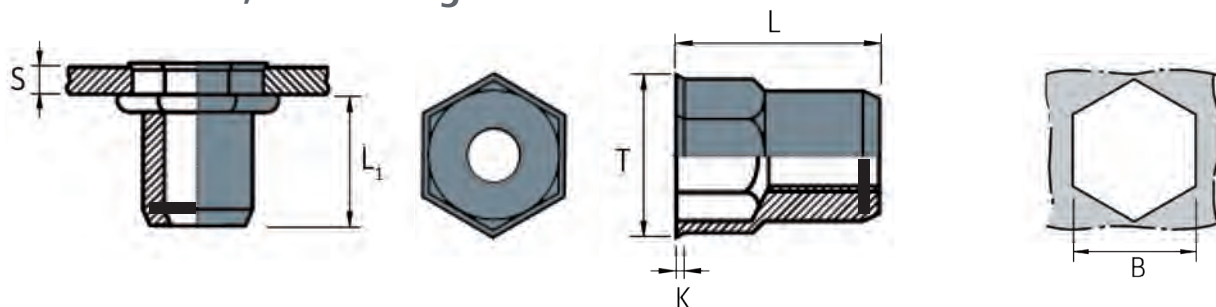
Bestellbezeichnung: MBM-M..-MSHL-..ST
order description:

- MBM** Material - Blindnietmutter Material - Blindnietmutter
- M** Gewindegröße M.. thread size M..
- MSH** Mikrosenkopf sechskant reduced countersunk head hexagonal
- L** Selbstsichernd self locking
- X** Produzent manufacturer
- ..** max. Klemmbereich max. grip range
- ST** Material Stahl verzinkt material steel zinc plated

Bezeichnung type	Gewinde thread	S	B - Bohrloch- durchmesser hole diameter	T	K	L	L ₁	kN	Nm
MBM-M5-MSHL-S30ST	M5	0,5-3,0	9,0	10	0,7	17,5	15,0	-	-
MBM-M5-MSHL-S55ST	M5	3,0-5,5	9,0	10	0,7	20,0	15,0	-	-
MBM-M6-MSHL-S30ST	M6	0,5-3,0	9,0	10	0,7	17,5	15,0	-	-
MBM-M6-MSHL-S55ST	M6	3,0-5,5	9,0	10	0,7	20,0	15,0	-	-
MBM-M8-MSHL-S35ST	M8	0,5-3,5	11,0	12	0,8	19,5	15,0	-	-
MBM-M8-MSHL-S60ST	M8	3,5-6,0	11,0	12	0,8	22,0	15,0	-	-

Alle Angaben in mm. Weitere Ausführungen, Abmessungen und Zwischengrößen auf Anfrage.
 All information stated in mm. Further designs, dimensions and special lengths on request.

Blindnietmutter - Mikrosenkopf, Sechskantschaft, Edelstahl, selbstsichernd
Blind rivet nut - Reduced countersunk head, hexagonal shank, stainless steel, self locking feature



Bestellbezeichnung:
order description:

MBM-M..-MSHL-..ES

MBM Material - Blindnietmutter Material - Blindnietmutter

M Gewindegröße M.. thread size M..

MSH Mikrosenkopf sechskant reduced countersunk head hexagonal

L Selbstsichernd self locking feature

X Produzent manufacturer

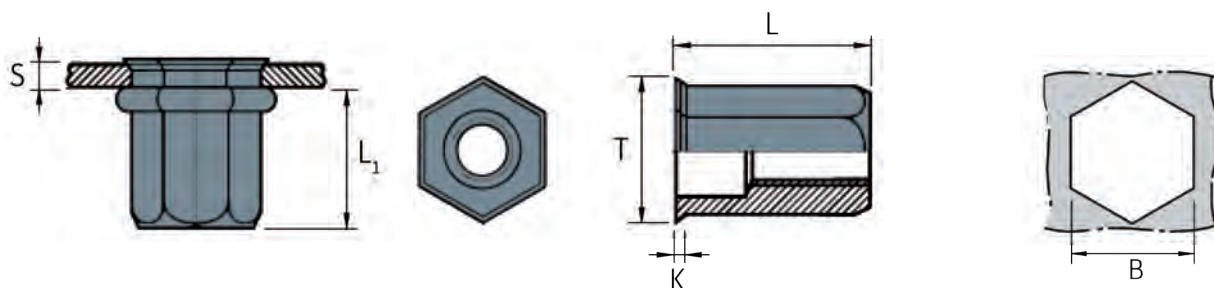
.. max. Klemmbereich max. grip range

ES Material Edelstahl (1.4301, AISI304) material stainless steel (1.4301, AISI304)

Bezeichnung type	Gewinde thread	S	B - Bohrloch- durchmesser hole diameter	T	K	L	L ₁	kN	Nm
MBM-M5-MSHL-S30ES	M5	0,5 - 3,0	9,0	10	0,7	17,5	15,0	-	-
MBM-M5-MSHL-S55ES	M5	3,0 - 5,5	9,0	10	0,7	20,0	15,0	-	-
MBM-M6-MSHL-S30ES	M6	0,5 - 3,0	9,0	10	0,7	17,5	15,0	-	-
MBM-M6-MSHL-S55ES	M6	3,0 - 5,5	9,0	10	0,7	20,0	15,0	-	-
MBM-M8-MSHL-S35ES	M8	0,5 - 3,5	11,0	12	0,8	19,5	15,0	-	-
MBM-M8-MSHL-S60ES	M8	3,5 - 6,0	11,0	12	0,8	22,0	15,0	-	-

Alle Angaben in mm. Weitere Ausführungen, Abmessungen und Zwischengrößen auf Anfrage.
 All information stated in mm. Further designs, dimensions and special lengths on request.

Blindnietmutter - Mikrosenkknopf, Sechskantschaft durchgängig, Stahl verzinkt Blind rivet nut - Reduced countersunk head, fully hexagonal shank, steel zinc plated



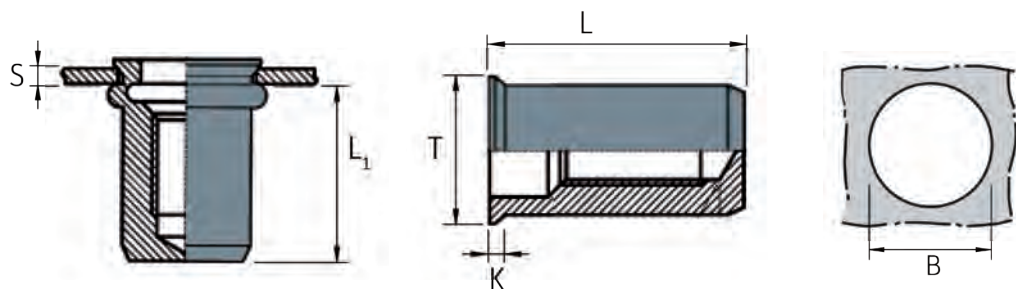
Bestellbezeichnung: MBM-M..-MSHD(V)-..ST
order description:

- MBM** Material - Blindnietmutter Material - Blindnietmutter
- M** Gewindegröße M.. thread size M..
- MSHD** Mikrosenkknopf sechskant durchgängig reduced countersunk head fully hexagonal
- V** verstärkt strengthened
- ..** max. Klemmbereich max. grip range
- ST** Material Stahl verzinkt material steel zinc plated

Bezeichnung type	Gewinde thread	S	B - Bohrloch- durchmesser hole diameter	T	K	L	L ₁	kN	Nm
MBM-M3-MSHD-1.5ST	M3	0,5 - 1,5	5,0	6,0	0,50	8,5	5,5 - 6,5	3,90	1,0
MBM-M4-MSHD-2.0ST	M4	0,5 - 2,0	6,0	7,0	0,50	11,0	6,0 - 7,0	6,80	5,0
MBM-M4-MSHD-4.0ST		1,5 - 4,0				13,5			
MBM-M5-MSHD-3.0ST	M5	0,5 - 3,0	7,0	8,0	0,50	14,5	7,5 - 9,0	11,50	8,0
MBM-M5-MSHD-5.0ST		3,0 - 5,0				16,0			
MBM-M6-MSHD-3.0ST	M6	0,5 - 3,0	9,0	10,0	0,60	16,0	9,5 - 10,5	16,50	15,0
MBM-M6-MSHD-5.5ST		2,5 - 5,5				18,0			
MBM-M8-MSHD-3.0ST	M8	0,5 - 3,0	11,0	12,0	0,60	18,0	11,0 - 12,0	25,00	26,0
MBM-M8-MSHD-6.0ST		3,0 - 6,0				20,0			
MBM-M10-MSHDV-3.5ST	M10	1,0 - 3,5	13,0	14,5	0,70	19,0	14,5 - 16,5	32,00	45,0
MBM-M10-MSHDV-6.0ST		3,0 - 6,0				23,5			
MBM-M12-MSHDV-4.0ST	M12	1,0 - 4,0	16,0	18,0	1,00	25,0	17,0 - 18,5	34,00	70,0

Alle Angaben in mm. Weitere Ausführungen, Abmessungen und Zwischengrößen auf Anfrage.
All information stated in mm. Further designs, dimensions and special lengths on request.

Blindnietmutter - Mikrosenk Kopf, Rundschaft - geschlossen, Edelstahl
Blind rivet nut - Reduced countersunk head, round shank - closed, stainless steel



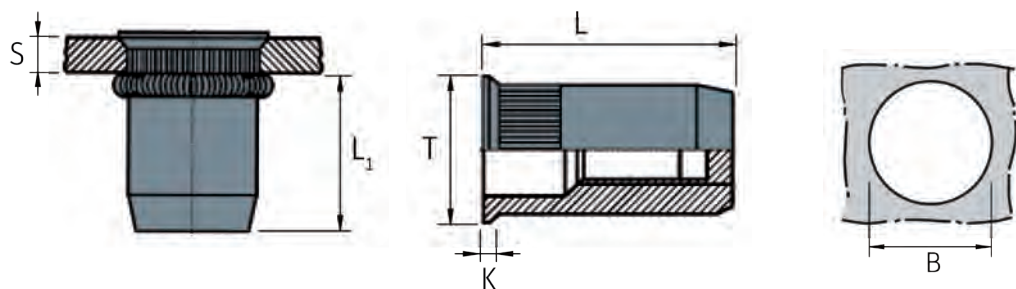
Bestellbezeichnung: MBM-M..-MSG(V)-..ES
order description:

- MBM** Material - Blindnietmutter Material - Blindnietmutter
- M** Gewindegröße M.. thread size M..
- MSG** Mikrosenk Kopf reduced countersunk head
- V** verstärkt strengthened
- X** Produzent manufacturer
- ..** max. Klemmbereich max. grip range
- ES** Material Edelstahl material stainless steel

Bezeichnung type	Gewinde thread	S	B - Bohrloch-durchmesser hole diameter	T	K	L	L ₁
MBM-M4-MSG-X20ES	M4	0,5 - 2,0	6,0	7,0	0,50	15,0	11,0
MBM-M5-MSG-X20ES	M5	0,5 - 2,0	7,0	8,0	0,50	16,5	12,5
MBM-M6-MSG-X25ES	M6	0,5 - 2,5	9,0	10,0	0,60	20,5	15,5
MBM-M8-MSG-X30ES	M8	1,0 - 3,0	11,0	12,0	0,60	23,0	17,6
MBM-M10-MSGV-X35ES	M10	1,0 - 3,5	13,0	14,0	0,70	24,5	18,3

Alle Angaben in mm. Weitere Ausführungen, Abmessungen und Zwischengrößen auf Anfrage.
 All information stated in mm. Further designs, dimensions and special lengths on request.

Blindnietmutter - Mikrosenkopf, Rändelschaft - geschlossen, Stahl verzinkt
Blind rivet nut - Reduced countersunk head, knurled shank - closed, steel zinc plated



Bestellbezeichnung: MBM-M..-MSRG(V)-..ST

order description:

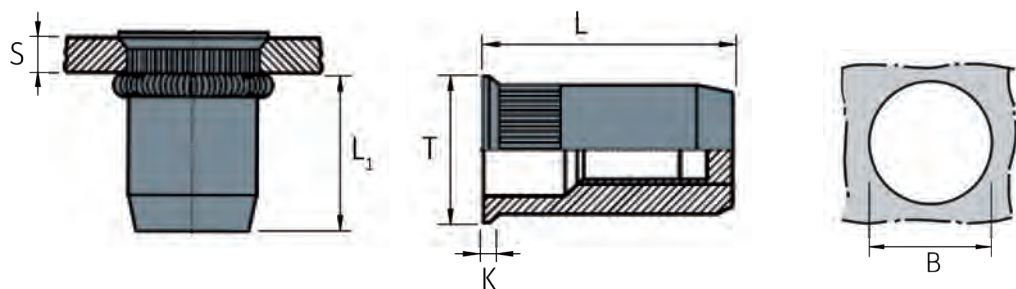
- MBM** Material - Blindnietmutter Material - Blindnietmutter
- M** Gewindegröße M.. thread size M..
- MSRG** Mikrosenkopf gerändelt geschlossen reduced countersunk head knurled closed
- V** verstärkt strengthened
- ..** max. Klemmbereich max. grip range
- ST** Material Stahl verzinkt material steel zinc plated

Bezeichnung type	Gewinde thread	S	B - Bohrloch- durchmesser hole diameter	T	K	L	L ₁	kN	Nm
MBM-M3-MSRG-2.0ST	M3	0,5 - 2,0	5,0	6,0	0,50	12,5	9,0 - 10,0	3,90	1,0
MBM-M3-MSRG-3.5ST		1,5 - 3,5				14,0			
MBM-M4-MSRG-2.0ST	M4	0,5 - 2,0	6,0	7,0	0,50	15,0	10,5 - 11,5	6,80	4,0
MBM-M4-MSRG-3.3ST		2,0 - 3,0				16,0			
MBM-M5-MSRG-2.0ST	M5	0,5 - 2,0	7,0	8,0	0,50	16,5	12,0 - 13,0	11,50	8,0
MBM-M5-MSRG-3.5ST		2,0 - 3,5				18,0			
MBM-M6-MSRG-3.0ST	M6	0,5 - 3,0	9,0	10,0	0,60	20,5	15,0 - 16,0	16,50	15,0
MBM-M6-MSRG-5.5ST		2,5 - 5,5				24,0			
MBM-M8-MSRG-3.5ST	M8	1,0 - 3,5	11,0	12,0	0,60	23,0	17,0 - 18,0	25,00	26,0
MBM-M8-MSRG-4.5S		3,0 - 4,5				24,5			
MBM-M8-MSRG-6.0ST		3,0 - 6,0				26,5			
MBM-M10-MSRGV-3.5ST	M10	0,5 - 3,5	13,0	14,0	0,70	24,5	18,0 - 19,0	32,00	45,0
MBM-M10-MSRGV-6.0ST		3,0 - 6,0				31,5			

Alle Angaben in mm. Weitere Ausführungen, Abmessungen und Zwischengrößen auf Anfrage.

All information stated in mm. Further designs, dimensions and special lengths on request.

Blindnietmutter - Mikrosenkknopf, Rändelschaft - geschlossen, Edelstahl
Blind rivet nut - Reduced countersunk head, knurled shank - closed, stainless steel



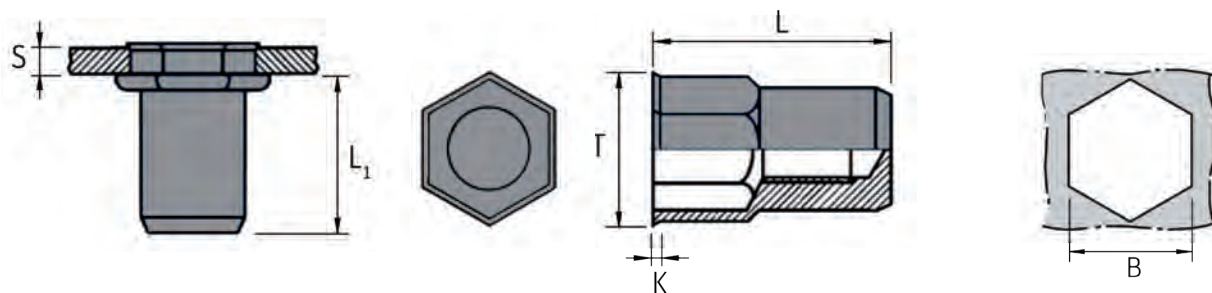
Bestellbezeichnung: MBM-M..-MSRG(V)-..ES
order description:

- MBM** Material - Blindnietmutter Material - Blindnietmutter
- M** Gewindegröße M.. thread size M..
- MSRG** Mikrosenkknopf gerändelt geschlossen reduced countersunk head knurled closed
- V** verstärkt strengthened
- ..** max. Klemmbereich max. grip range
- ES** Material Edelstahl (1.4301, AISI304) material stainless steel (1.4301, AISI304)

Bezeichnung type	Gewinde thread	S	B - Bohrloch- durchmesser hole diameter	T	K	L	L ₁	kN	Nm
MBM-M4-MSRG-2.0ES	M4	0,5 - 2,0	6,0	7,0	0,50	15,0	10,5 - 11,5	6,80	4,0
MBM-M5-MSRG-2.5ES	M5	0,5 - 2,5	7,0	8,0	0,50	16,5	12,0 - 13,0	11,50	8,0
MBM-M6-MSRG-3.0ES	M6	0,5 - 3,0	9,0	10,0	0,60	20,5	15,0 - 16,0	16,50	15,0
MBM-M8-MSRG-3.0ES	M8	1,0 - 3,0	11,0	12,0	0,60	23,0	17,0 - 18,0	25,00	26,0
MBM-M10-MSRGV-3.5ES	M10	1,0 - 3,5	13,0	14,0	0,70	24,5	18,0 - 19,0	32,00	45,0

Alle Angaben in mm. Weitere Ausführungen, Abmessungen und Zwischengrößen auf Anfrage.
 All information stated in mm. Further designs, dimensions and special lengths on request.

Blindnietmutter - Mikrosenkopf, Sechskantschaft - geschlossen, Edelstahl Blind rivet nut - Reduced countersunk head, hexagonal shank - closed, stainless steel



Bestellbezeichnung: MBM-M..-MSHG(V)-..ES
order description:

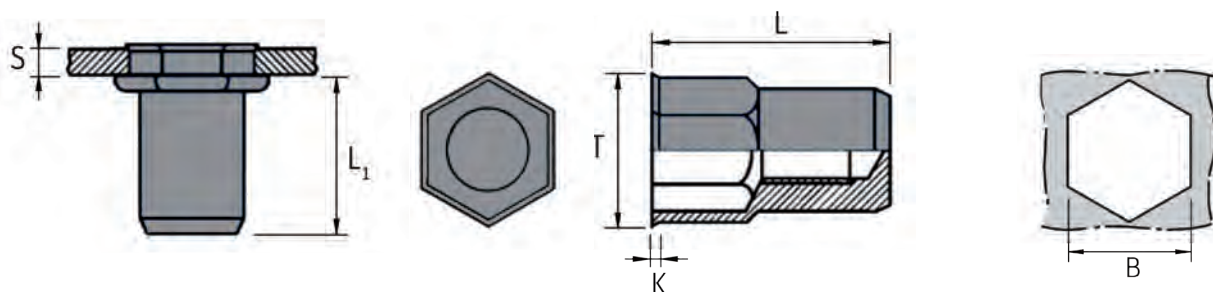
- MBM** Material - Blindnietmutter Material - Blindnietmutter
- M** Gewindegröße M.. thread size M..
- MSHG** Mikrosenkopf sechskant geschlossen reduced countersunk head hexagonal closed
- V** verstärkt strengthened
- X** Produzent manufacturer
- ..** max. Klemmbereich max. grip range
- ES** Material Edelstahl (1.4301, AISI304) material stainless steel (1.4301, AISI304)

Bezeichnung type	Gewinde thread	S	B - Bohrloch-durchmesser hole diameter	T	K	L	L ₁	kN	Nm
MBM-M4-MSHG-2.0ES	M4	0,5 - 2,0	6,0	7,0	0,50	15,5	10,5 - 11,5	6,80	4,0
MBM-M5-MSHG-3.0ES	M5	0,5 - 3,0	7,0	8,0	0,50	18,0	12,5 - 13,5	11,50	8,0
MBM-M5-MSHG-5.0ES		3,0 - 5,0				20,5			
MBM-M6-MSHG-3.0ES	M6	0,5 - 3,0	9,0	10,0	0,60	21,5	15,0 - 16,0	16,50	15,0
MBM-M6-MSHG-5.0ES		3,0 - 5,0				23,5			
MBM-M8-MSHG-3.0ES	M8	0,5 - 3,0	11,0	12,0	0,60	24,0	17,5 - 18,5	25,00	26,0
MBM-M8-MSHG-5.5ES		3,5 - 5,5				26,5			
MBM-M10-MSHGV-X35ES	M10	1,0 - 3,5	13,1	14,2	0,70	26,5	-	-	-

Alle Angaben in mm. Weitere Ausführungen, Abmessungen und Zwischengrößen auf Anfrage.
All information stated in mm. Further designs, dimensions and special lengths on request.

Blindnietmutter - Mikrosenkopf, Sechskantschaft - geschlossen, hochfester Edelstahl

Blind rivet nut - Reduced countersunk head, hexagonal shank - closed, high grade stainless steel



Bestellbezeichnung: MBM-M..-MSHG(V)..HE

order description:

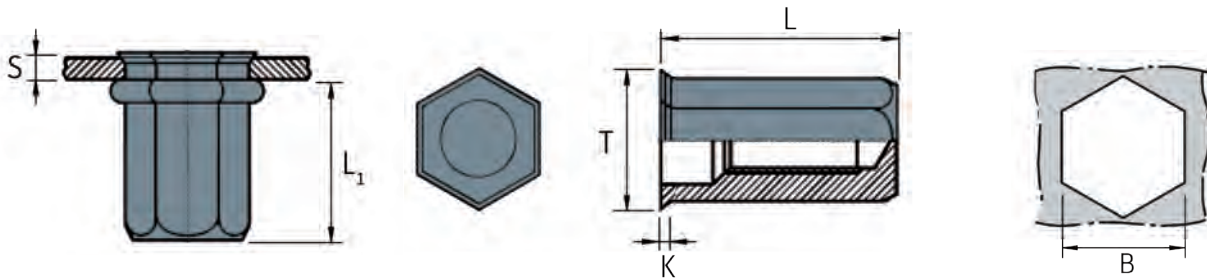
- MBM** Material - Blindnietmutter Material - Blindnietmutter
- M** Gewindegröße M.. thread size M..
- MSHG** Mikrosenkkopf sechskant geschlossen reduced countersunk head hexagonal closed
- V** verstärkt strengthened
- X** Produzent manufacturer
- ..** max. Klemmbereich max. grip range
- HE** Material hochfester Edelstahl (1.4401, AISI316) material high grade stainless steel (1.4401, AISI316)

Bezeichnung type	Gewinde thread	S	B - Bohrloch-durchmesser hole diameter	T	K	L	L ₁	kN	Nm
MBM-M4-MSHG-2.0HE	M4	0,5 - 2,0	6,0	6,5	0,50	15,5	10,5 - 11,5	6,8	5,0
MBM-M5-MSHG-3.0HE	M5	0,5 - 3,0	7,0	7,5	0,50	18,0	12,5 - 13,5	11,5	8,0
MBM-M6-MSHG-3.0HE	M6	0,5 - 3,0	9,0	9,5	0,50	21,5	15,0 - 16,0	16,5	15,0
MBM-M8-MSHG-3.0HE	M8	0,5 - 3,0	11,0	11,5	0,50	24,0	17,5 - 18,5	25,0	26,0

Alle Angaben in mm. Weitere Ausführungen, Abmessungen und Zwischengrößen auf Anfrage.

All information stated in mm. Further designs, dimensions and special lengths on request.

Blindnietmutter - Mikrosenkopf, Sechskantschaft durchgängig - geschlossen, Stahl verzinkt
Blind rivet nut - Reduced countersunk head, fully hexagonal shank - closed, steel zinc plated



Bestellbezeichnung: MBM-M..-MSHDG(V)-..ST

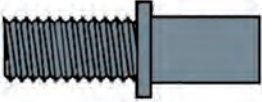
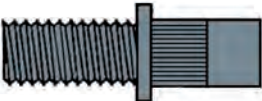

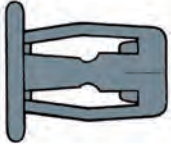
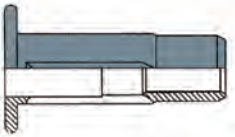

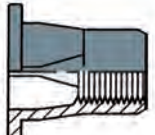
order description:

- MBM** Material - Blindnietmutter Material - Blindnietmutter
- M** Gewindegröße M.. thread size M..
- MSHDG** Mikrosenkopf sechskant durchgängig geschlossen
reduced countersunk head fully hexagonal closed
- V** verstärkt strengthened
- ..** max. Klemmbereich max. grip range
- ST** Material Stahl verzinkt material steel zinc plated

Bezeichnung type	Gewinde thread	S	B - Bohrloch-durchmesser hole diameter	T	K	L	L ₁	kN	Nm
MBM-M4-MSHDG-2.0ST	M4	0,5 - 2,0	6,0	7,0	0,50	16,0	11,0 - 12,0	6,80	4,0
MBM-M4-MSHDG-4.0ST		1,5 - 4,0				16,5			
MBM-M5-MSHDG-3.0ST	M5	0,5 - 3,0	7,0	8,0	0,50	20,0	14,0 - 15,0	11,50	8,0
MBM-M5-MSHDG-4.5ST		2,0 - 4,5				20,0			
MBM-M6-MSHDG-3.0ST	M6	0,5 - 3,0	9,0	10,0	0,60	21,0	16,0 - 16,7	16,50	15,0
MBM-M6-MSHDG-5.5ST		2,5 - 5,5				24,0			
MBM-M8-MSHDG-3.5ST	M8	0,5 - 3,5	11,0	12,0	0,60	23,0	19,5 - 21,0	25,00	26,0
MBM-M8-MSHDG-6.0ST		3,0 - 6,0				27,5			
MBM-M10-MSHDGV-4.5ST	M10	1,0 - 4,5	13,0	14,5	0,70	28,5	20,5 - 21,5	32,00	45,0
MBM-M10-MSHDGV-6.0ST		3,0 - 6,0				32,5			

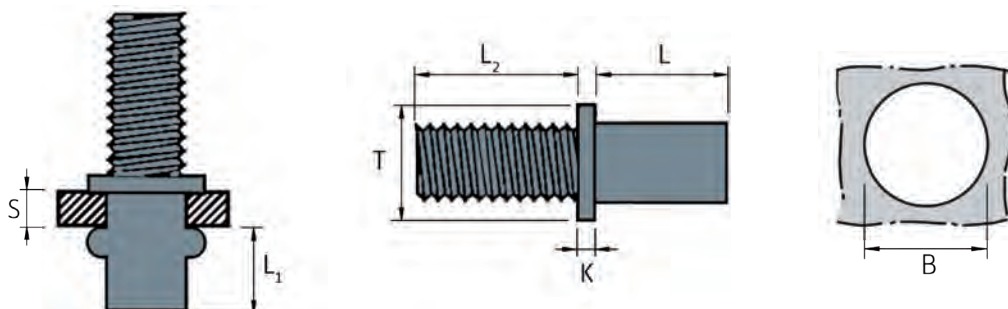
Alle Angaben in mm. Weitere Ausführungen, Abmessungen und Zwischengrößen auf Anfrage.
 All information stated in mm. Further designs, dimensions and special lengths on request.

Blindnietbolzen, Spezielle Blindnietmuttern Blind rivet bolts, special blind rivet nuts

Bestellbezeichnung order description	Seite page	Beschreibung description	Anwendung application
MBM-M..-FKBOX-..ST 	61	Blindnietbolzen - Flachkopf, Rundschaft, Stahl verzinkt Blind rivet bolts - flat head, round shank, steel - zinc plated	Blindnietbolzen können von einer Seite blind und ohne Nacharbeitung gesetzt werden. Blind rivet bolts can be installed from a single side.
MBM-M..-FKBORx-..ST 	62	Blindnietbolzen - Flachkopf, Rändelschaft, Stahl verzinkt Blind rivet bolts - flat head, knurled shank, steel - zinc plated	Blindnietbolzen können von einer Seite blind und ohne Nacharbeitung gesetzt werden. Blind rivet bolts can be installed from a single side.
MGT-M..-MU-"L"MKs/EKS 	63	Neoprenmuttern - Flachkopf, Rundschaft, mit Messinggewindeinsatz Neoprene nuts - flat head, round shank, with brass rivet nut	Neoprenmuttern absorbieren Geräusche und Vibrationen und sind wieder lösbar. Neoprene nuts absorb noise and vibration and are removable.
MGT-M..-MUP-"L"ST(ES) 	65	Spreitzblindnietmuttern - Flachkopf, Stahl verzinkt, Edelstahl Expanding rivet nuts for soft material - flat head, steel - zinc plated, stainless steel	Spreitzblindnietmuttern sind für weiche Grundmaterialien geeignet. Expanding rivet nuts are suited for softer and more friable materials.
MGT-M..-TUBRIV-ST 	66	Spreitzblindnietmuttern - Flachkopf, Stahl verzinkt Expanding rivet nuts for soft material - flat head, steel - zinc plated	Spreitzblindnietmuttern sind für weiche Grundmaterialien geeignet. Expanding rivet nuts are suited for softer and more friable materials.
MGT-M..-TRISERT-ST 	67	TRISERT - Mikrosenkopf, Rundschaft, Stahl verzinkt TRISERT - reduced head, round shank, steel - zinc plated	Die Blindnietmutter TRISERT ist für dünne Materialien und Vollmaterialien geeignet, oder wenn im gesetzten Zustand ein geringer Überstand gefordert ist. The rivet nuts TRISERT is used on thin and full materials or when once installed protrusion is minimal.
MGT-M..-SQUARIV-ST 	68	SQUARIV - Flachkopf, quadratischer Schaft, Stahl verzinkt SQUARIV - flat head, square shank, steel - zinc plated	Die Blindnietmutter SQUARIV wird in quadratische Löcher gesetzt. The rivet nuts SQUARIV can be installed in a square hole.

Die technischen Daten, Angaben über Werkstoffe und Oberflächen entnehmen Sie bitte den Datenblättern.
 Für sonstige Rückfragen können Sie gerne jederzeit unseren technischen Berater kontaktieren.
 Please refer to the specification sheets for technical data such as materials and surface coating.
 If you have further questions, please contact our technical staff.

Blindnietbolzen - Flachkopf, Rundschaft, Stahl verzinkt Blind rivet bolts - Flat head, round shank, steel zinc plated



Bestellbezeichnung: MBM-M..FKBOx-..ST

order description:

MBM Material - Blindnietbolzen Material - Blindnietbolzen

M Gewindegröße M.. thread size M..

FKBO Flachkopf Bolzen flat head bolt

x Länge length

.. max. Klemmbereich max. grip range

ST Material Stahl verzinkt material steel zinc plated

Bezeichnung type	Gewinde thread	S	B - Bohrloch- durchmesser hole diameter	T	K	L	L ₂	L ₁	kN	Nm
MBM-M4-FKBO10-2.0ST	M4	0,2 - 1,8	5,5	8,0	0,50	10,0*	8,5	4,0	4,00	5,0
MBM-M4-FKBO10-3.0ST		1,8 - 2,8					9,5			
MBM-M4-FKBO15-2.0ST		0,2 - 1,8				15,0	8,5			
MBM-M4-FKBO15-3.0ST		1,8 - 2,8					9,5			
MBM-M5-FKBO10-2.0ST	M5	0,2 - 1,9	6,6	9,0	0,80	10,0*	10,0	5,0	7,00	8,5
MBM-M5-FKBO10-3.5ST		2,0 - 3,3					11,0			
MBM-M5-FKBO15-2.0ST		0,2 - 1,9				15,0	10,0			
MBM-M5-FKBO15-3.8ST		2,0 - 3,3					11,0			
MBM-M6-FKBO10-2.5ST	M6	0,3 - 2,4	7,8	10,0	1,00	10,0*	11,0	6,0	10,00	10,0
MBM-M6-FKBO10-4.0ST		2,5 - 3,9					12,5			
MBM-M6-FKBO15-2.5ST		0,3 - 2,4				15,0	11,0			
MBM-M6-FKBO15-4.0ST		2,5 - 3,9					12,5			
MBM-M8-FKBO15-3.0ST	M8	0,3 - 2,9	9,9	12,0	1,00	15,0*	14,0	8,0	28,00	30,0
MBM-M8-FKBO15-5.0ST		3,0 - 4,8					16,0			
MBM-M8-FKBO20-3.0ST		0,3 - 2,9				20,0	14,0			
MBM-M8-FKBO20-5.0ST		3,0 - 4,8					16,0			

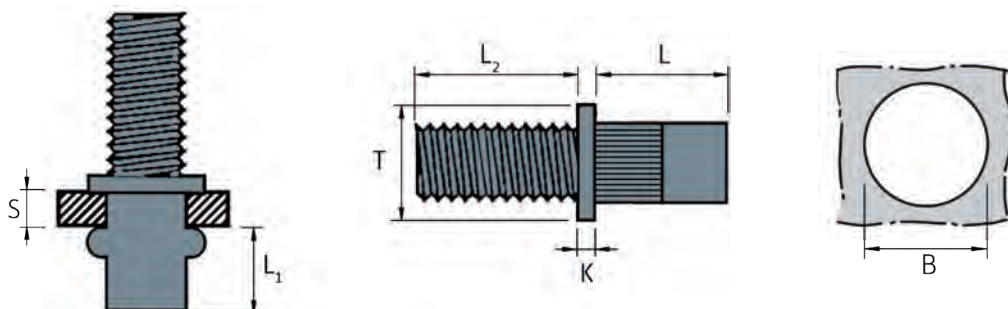
Weitere Längen und Typen (*Längen, Senkkopf, Rundschaft mit Rändel und Sechskant) auf Anfrage.

Other lengths and types (*lengths, countersunk head, nurlted cylindric shank und hexagonal shank) on request.

Alle Angaben in mm. Weitere Ausführungen, Abmessungen und Zwischengrößen auf Anfrage.

All information stated in mm. Further designs, dimensions and special lengths on request.

Blindnietbolzen - Flachkopf, Rändelschaft, Stahl verzinkt Blind rivet bolts - Flat head, knurled shank, steel zinc plated



Bestellbezeichnung: MBM-M..FKBORx-..ST

order description:

- MBM** Material - Blindnietbolzen Material - Blindnietbolzen
- M** Gewindegröße M.. thread size M..
- FKBOR** Flachkopf Bolzen gerändelt flat head bolt knurled
- x** Länge length
- ..** max. Klemmbereich max. grip range
- ST** Material Stahl verzinkt material steel zinc plated

Bezeichnung type	Gewinde thread	S	B - Bohrloch- durchmesser hole diameter	T	K	L	L ₂	L ₁	kN	Nm	
MBM-M4-FKBOR10-2.0ST	M4	0,5 - 2,0	5,5	8,0	0,50	10,0*	8,0	3,5	4,00	5,0	
MBM-M4-FKBOR10-3.0ST		2,0 - 3,0					9,0				
MBM-M5-FKBOR15-2.0ST	M5	0,5 - 2,0	6,6	9,0	0,80	15,0	9,0	4,5	7,00	8,5	
MBM-M5-FKBOR15-3.8ST		2,0 - 3,8					10,5				
MBM-M6-FKBOR10-2.5ST	M6	0,5 - 2,5	7,8	10,0	1,00	10,0*	10,0	5,0	10,00	10,0	
MBM-M6-FKBOR15-2.5ST		0,5 - 2,5				15,0	10,0				
MBM-M6-FKBOR15-4.0ST		2,5 - 4,0				11,5	11,5				
MBM-M8-FKBOR15-3.0ST	M8	1,0 - 3,0	9,9	12,0	1,50	15,0*	12,5	7,0	28,00	30,0	
MBM-M8-FKBOR15-5.0ST		3,0 - 5,0					14,0				14,0
MBM-M8-FKBOR20-3.0ST		1,0 - 3,0					20,0				12,5

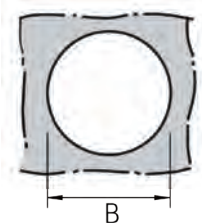
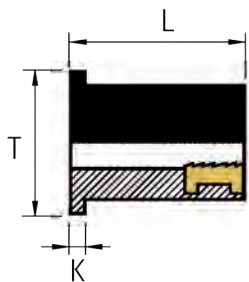
Weitere Längen und Typen (*Längen, Senkkopf, Rundschaft mit Rändel und Sechskant) auf Anfrage.

Other lengths and types (*lengths, countersunk head, nurlted cylindric shank und hexagonal shank) on request.

Alle Angaben in mm. Weitere Ausführungen, Abmessungen und Zwischengrößen auf Anfrage.

All information stated in mm. Further designs, dimensions and special lengths on request.

Neoprenmutter Neoprene nut



Anwendung
Application

Bestellbezeichnung:
order description:

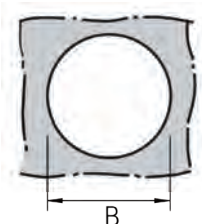
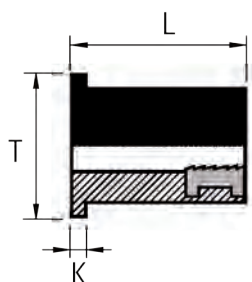
MGT-M..-MU-"L"MK

- MGT** Material - Gewindeträger Material - Gewindeträger
- M** Gewindegröße M.. thread size M..
- MU** Mutter nut
- L** Länge length
- MKS** Material Messing Kunststoff material brass rubber

Bezeichnung type	Gewinde thread	Klemmbereich grip	B - Bohrloch- durchmesser hole diameter	T	K	L	Nm
MGT-M3-MU-12.6MKS	M3	0,4 - 4,0	8,0 - 8,3	11,0	1,40	12,6	0,25 - 0,50
MGT-M4-MU-12.6MKS	M4	0,4 - 4,0	8,0 - 8,3	11,0	1,40	12,6	0,25 - 0,40
MGT-M5-MU-14.1MKS	M5	0,4 - 4,9	9,7 - 9,9	12,7	0,90	14,1	0,35 - 0,50
MGT-M5-MU-21.5MKS		4,0 - 11,6		14,0		21,5	0,30 - 0,89
MGT-M5-MU-26.1MKS		7,9 - 16,0		1,30	26,1	0,30 - 0,69	
MGT-M5-MU-39.8MKS		20,5 - 30,0			39,8	0,59 - 0,99	
MGT-M6-MU-16.0MKS	M6	0,4 - 2,8	12,8 - 13,0	16,0	1,30	16,0	0,59 - 0,99
MGT-M6-MU-21.1MKS		0,8 - 4,7		19,1	4,75	21,1	0,79 - 0,99
MGT-M6-MU-26.7MKS		6,4 - 11,5		16,3	2,00	26,7	
MGT-M6-MU-35.0MKS		11,5 - 23,0		16,0	1,30	35,0	
MGT-M8-MU-18.3MKS	M8	0,4 - 4,0	16,0 - 16,2	22,1	3,20	18,3	0,99 - 1,48
MGT-M8-MU-27.9MKS		3,9 - 9,5			5,72	27,9	0,99 - 1,57
MGT-M8-MU-50.0MKS		15,0 - 39,0			1,60	50,0	
MGT-M10-MU-55.0MKS	M10	19,0 - 40,0	20,1 - 20,3	22,5	1,30	55,0	4,40 - 5,40
MGT-M12-MU-80.0MKS	M12	38,0 - 64,0	24,1 - 24,3	27,0	1,30	80,0	5,90 - 6,90

Alle Angaben in mm. Weitere Ausführungen, Abmessungen und Zwischengrößen auf Anfrage.
All information stated in mm. Further designs, dimensions and special lengths on request.

Neoprenmutter Neoprene nut




Anwendung
Application

Bestellbezeichnung:
order description:

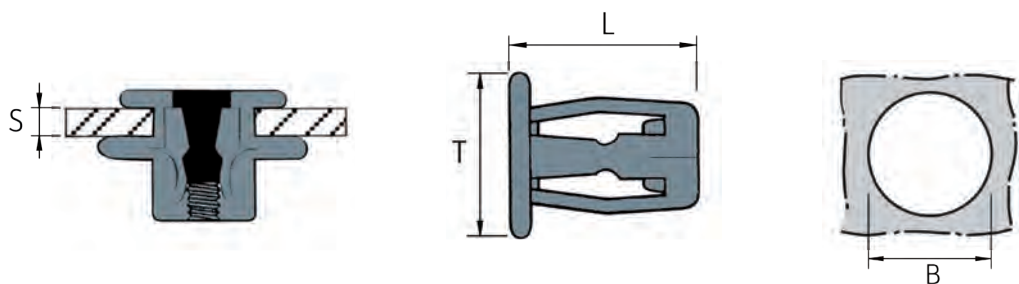
MGT-M..-MU-"L"EKs

- MGT** Material - Gewindeträger Material - Gewindeträger
- M** Gewindegröße M.. thread size M..
- MU** Mutter nut
- L** Länge length
- EKS** Material Edelstahl A4 Kunststoff material stainless steel A4 rubber

Bezeichnung type	Gewinde thread	Klemmbereich grip	B - Bohrloch-durchmesser hole diameter	T	K	L	Nm 
MGT-M3-MU-12.6EKs	M3	0,4 - 4,0	8,0 - 8,3	11,0	1,40	12,6	0,25 - 0,50
MGT-M4-MU-12.6EKs	M4	0,4 - 4,0	8,0 - 8,3	11,0	1,40	12,6	0,25 - 0,40
MGT-M5-MU-14.1EKs	M5	0,4 - 4,9	9,7 - 9,9	12,7	0,90	14,1	0,35 - 0,50
MGT-M5-MU-21.5EKs		4,0 - 11,6		14,0		21,5	0,30 - 0,89
MGT-M5-MU-26.1EKs		7,9 - 16,0		1,30	26,1	0,30 - 0,69	
MGT-M6-MU-16.0EKs	M6	0,4 - 2,8	12,8 - 13,0	16,0	1,30	16,0	0,59 - 0,99
MGT-M6-MU-21.1EKs		0,8 - 4,7		19,1	4,75	21,1	0,79 - 0,99
MGT-M6-MU-26.7EKs		6,4 - 11,5		16,3	2,00	26,7	
MGT-M8-MU-18.3EKs	M8	0,4 - 4,0	16,0 - 16,2	22,1	3,20	18,3	0,99 - 1,48
MGT-M8-MU-27.9EKs		3,9 - 9,5			5,72	27,9	0,99 - 1,57

Alle Angaben in mm. Weitere Ausführungen, Abmessungen und Zwischengrößen auf Anfrage.
All information stated in mm. Further designs, dimensions and special lengths on request.

Spreitzblindnietmutter Expanding rivet nut



Bestellbezeichnung:
order description:

MGT-M..-MUP-"L"ST(ES)

- MGT** Material - Gewindeträger Material - Gewindeträger
- M** Gewindegröße M.. thread size M..
- MU** Mutter nut
- P** Einpressen pressing in
- L** Länge length
- ST** Material Stahl verzinkt material steel zinc plated
- ES** Material Edelstahl (1.4301, AISI304) material stainless steel (1.4301, AISI304)

Bezeichnung type	Gewinde thread	S	B - Bohrloch- durchmesser hole diameter	L	kN	Nm
MGT-M4-MUP-17.0ST	M4	0,4 - 4,8	8,0	17,0	0,245	10,0
MGT-M4-MUP-22.0ST		4,8 - 9,5		22,0		
MGT-M5-MUP-18.0ST	M5	0,4 - 4,8	10,0	18,0	0,294	8,5
MGT-M5-MUP-23.0ST		4,8 - 9,5		23,0		
MGT-M6-MUP-18.0ST	M6	0,4 - 4,8	12,0	18,0	0,343	8,5
MGT-M6-MUP-23.0ST		4,8 - 9,5		23,0		
MGT-M8-MUP-25.2ST	M8	5,0 - 12,0	14,5	25,2	0,490	28,0

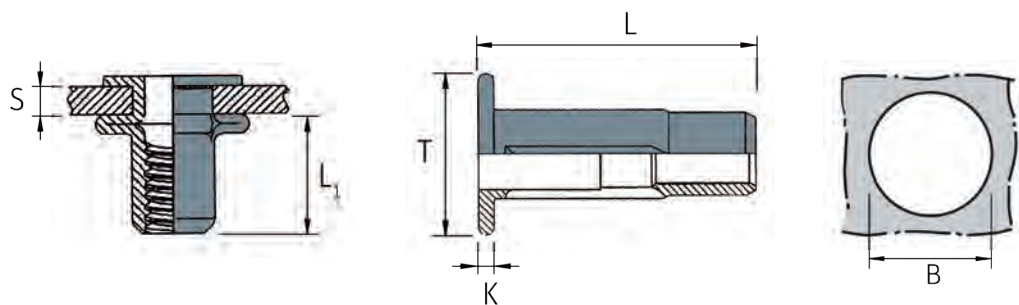
Bezeichnung type	Gewinde thread	S	B - Bohrloch- durchmesser hole diameter	L	kN	Nm
MGT-M5-MUP-18.0ES	M5	0,4 - 4,8	10,0	18,0	0,588	16,0
MGT-M6-MUP-23.0ES	M6	4,8 - 9,5	12,0	23,0	0,784	15,0
MGT-M8-MUP-25.2ES	M8	5,0 - 12,0	15,0	25,2	0,980	28,0

Alle Angaben in mm. Weitere Ausführungen, Abmessungen und Zwischengrößen auf Anfrage.
All information stated in mm. Further designs, dimensions and special lengths on request.



Anwendung
Application

TUBRIV
TUBRIV



Bestellbezeichnung: MGT-M..-TUBRIV-ST
order description:

MGT Material - Gewindeträger Material - Gewindeträger

M Gewindegröße M.. thread size M..

TUBRIV TUBRIV TUBRIV

ST Material Stahl verzinkt material steel zinc plated

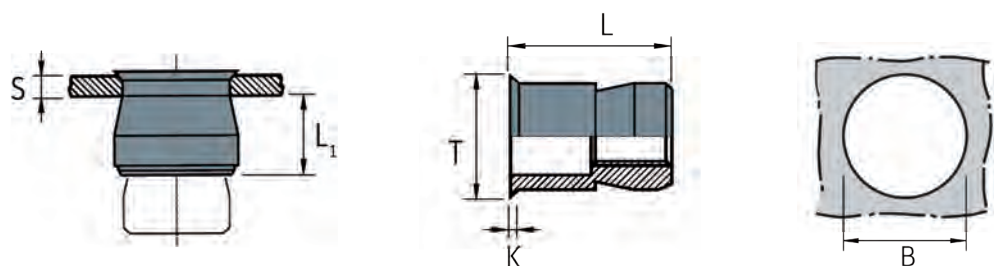
Bezeichnung type	Gewinde thread	S	B - Bohrloch- durchmesser hole diameter	T	K	L	L ₁	kN	Nm
MGT-M5-TUBRIV-ST	M5	0,5 - 4,45	7,5	12,5	0,96	22,0	9,9	10,00	8,0
MGT-M6-TUBRIV-ST	M6	0,5 - 7,10	9,0	15,5	1,50	25,0	12,8	19,20	12,0
MGT-M8-TUBRIV-ST	M8	0,5 - 7,10	11,5	19,0	1,57	30,0	14,5	25,40	21,0

Alle Angaben in mm. Weitere Ausführungen, Abmessungen und Zwischengrößen auf Anfrage.
All information stated in mm. Further designs, dimensions and special lengths on request.



Anwendung
Application

TRISERT
TRISERT



Bestellbezeichnung: MGT-M..-TRISERT-ST
order description:

MGT Material - Gewindeträger Material - Gewindeträger

M Gewindegröße M.. thread size M..

TRISERT TRISERT TRISERT

ST Material Stahl verzinkt material steel zinc plated

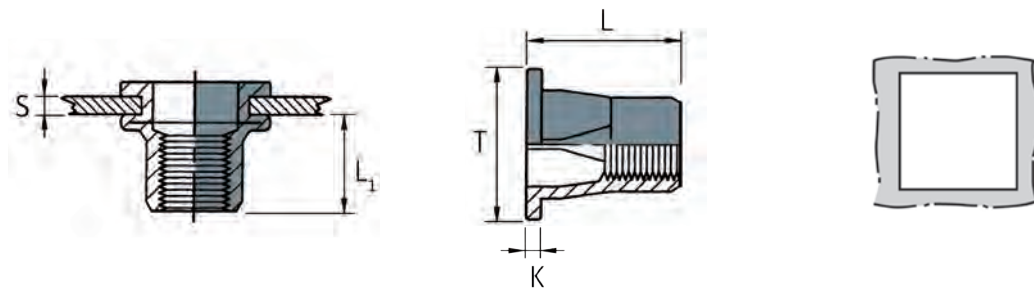
Bezeichnung type	Gewinde thread	S	B - Bohrloch- durchmesser hole diameter	T	K	L	L ₁	Nm S=0,88	Nm S=3,0	Nm S>=3,0
MGT-M3-TRISERT-ST	M3	> 0,5	5,00	5,2	0,40	9,0	5,0	3,50	3,50	3,50
MGT-M4-TRISERT-ST	M4	> 0,5	6,50	6,9	0,40	10,0	5,0	4,00	4,00	4,00
MGT-M5-TRISERT-ST	M5	> 0,5	7,25	7,5	0,60	10,0	5,0	15,75	16,25	15,30
MGT-M6-TRISERT-ST	M6	> 0,5	9,75	10,0	0,60	13,0	7,0	27,00	24,75	25,60
MGT-M8-TRISERT-ST	M8	> 0,5	13,00	13,0	0,70	15,5	8,0	50,75	53,50	52,00

Alle Angaben in mm. Weitere Ausführungen, Abmessungen und Zwischengrößen auf Anfrage.
All information stated in mm. Further designs, dimensions and special lengths on request.



Anwendung
Application

SQUARIV SQUARIV



Bestellbezeichnung: MGT-M..-SQUARIV-ST
order description:

MGT Material - Gewindeträger Material - Gewindeträger

M Gewindegröße M.. thread size M..









SQUARIV SQUARIV SQUARIV

ST Material Stahl verzinkt material steel zinc plated

Bezeichnung type	Gewinde thread	S	B - Bohrloch- durchmesser hole diameter	T	K	L	L ₁
MGT-M5-SQUARIV-ST	M5	0,5 - 1,5	7,0 x 7,0	10,5	0,60	11,2	8,0
MGT-M6-SQUARIV-ST	M6	0,5 - 2,5	9,0 x 9,0	14,0	0,80	14,3	8,5

Alle Angaben in mm. Weitere Ausführungen, Abmessungen und Zwischengrößen auf Anfrage.
All information stated in mm. Further designs, dimensions and special lengths on request.

Hydropneumatische Blindnietmutternsetzgeräte Hydropneumatic tools for rivet nuts

Bestellbezeichnung order description	Seite page	Steuerung function		Kraft power	Gewicht weight	Gewindegrößen thread size						
		Weg stroke	Kraft force			M3	M4	M5	M6	M8	M10	M12
MBM-RIV-912 	70	×	—	21.000 N	2,5 kg	■	●	●	●	●	■	■
MBM-RIV-998 	70	×	—	19.000 N	2,4 kg	■	●	●	●	●	■	*
MBM-RIV-938 	71	—	×	19.000 N	2,1 kg	■	●	●	●	●	■	—
MBM-RIV-939 	71	—	×	26.600 N	2,2 kg	■	●	●	●	●	●	■
MBM-RIV-942 	72	×	×	31.000 N	3,1 kg	—	●	●	●	●	■	■
MBM-RIV-949 	72	×	×	21.000 N	2,0 kg - 20,0 kg	■	●	●	●	●	■	■
MBM-RIV-616 	73	—	—	—	32 kg	■	■	■	■	■	—	—
** MBM-RIV-990 	73	×	—	19.000 N	2,2 kg	—	■	■	■	■	■	—

* nur Aluminium und Stahl Aluminium and steel only

** hydropneumatisches Gerät für 6-kant Löcher hydropneumatic hexcutter tool for hexagonal holes

■ Blindnietmuttern blind rivet nuts

● Blindnietbolzen blind rivet bolts

MBM-RIV-912

Bestellbezeichnung: MBM-RIV-912
order description:

Das MBM-RIV-912 ist ein hydropneumatisches wegbegrenztes Blindnietmutternsetzgerät zum Setzen von Blindnietmuttern von M3 bis M12 und Blindnietbolzen von M4 bis M8.

Anstelle eines speziellen Ziehornes reicht eine Innensechskantschraube (Härte 12.9) aus.

The MBM-RIV-912 is a stroke hydropneumatic tool for rivet nuts to place blind rivet nuts from M3 to M12 and blind rivet bolts from M4 to M8.

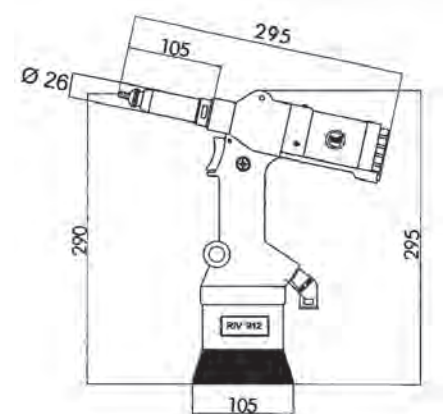
In order to avoid the use of a special rod, it's enough to use an allen screw (hardness class 12.9).



technische Beschreibung technical data	
Betriebsdruck working pressure	5 - 7 bar
Druckluftverbrauch/Setzvorgang air consumption/cycle	7,5 l
Hub stroke	1,0 - 6,5 mm
max. Kraft max. power	21.000 N
Gewicht ohne Zubehör weight without kit	2,5 kg
Geräusch noise level	78,5 dB (A)

Lieferumfang: MBM-RIV-912 mit Kunststoffkoffer, ohne Ziehorn, Mundstücke und Luftanschluss

Equipment: MBM-RIV-912 with plastic case, without rods, heads and air connector



MBM-RIV-998

Bestellbezeichnung: MBM-RIV-998
order description:

Das MBM-RIV-998 ist ein hydropneumatisches wegbegrenztes Blindnietmutternsetzgerät zum Setzen von Blindnietmuttern von M3 bis M12 (Edelstahl von M3-M10) und Blindnietbolzen von M4 bis M8.

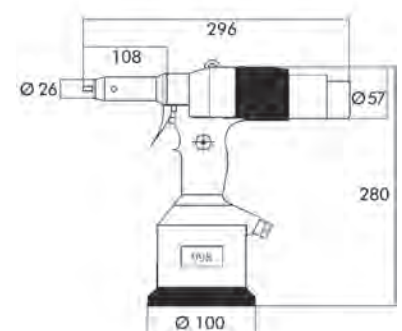
The MBM-RIV-998 is a stroke hydropneumatic tool for rivet nuts to place blind rivet nuts from M3 to M12 (stainless steel from M3 - M10) and blind rivet bolts from M4 to M8.



technische Beschreibung technical data	
Betriebsdruck working pressure	5 - 7 bar
Druckluftverbrauch/Setzvorgang air consumption/cycle	7,5 l
Hub stroke	6,5 mm
max. Kraft max. power	19.000 N
Gewicht ohne Zubehör weight without kit	2,4 kg
Geräusch noise level	70,0 dB (A)

Lieferumfang: MBM-RIV-998 mit Kunststoffkoffer, inkl. Ziehorne und Mundstücke M3 - M10, ohne Luftanschluss

Equipment: MBM-RIV-998 with plastic case, with rods and heads M3 - M10, without air connector



MBM-RIV-938

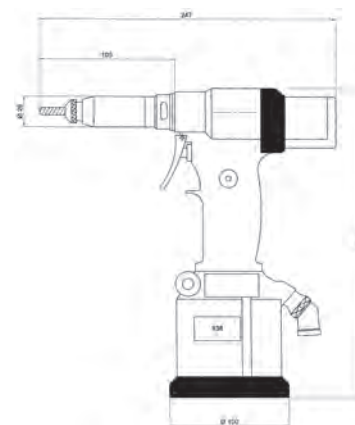
Bestellbezeichnung: MBM-RIV-938
order description:

Das MBM-RIV-938 ist ein hydropneumatisches kraftbegrenzt Blindnietmuttern-
setzgerät zum Setzen von Blindnietmuttern von M3 bis M10 und Blindnietbolzen
von M4 bis M8.

Anstelle eines speziellen Ziehornes reicht eine Innensechskantschraube (Härte
12.9) aus - sehr einfache Hubeinstellung.

The MBM-RIV-938 is a force hydropneumatic tool for rivet nuts to place blind
rivet nuts from M3 to M10 and blind rivet bolts from M4 to M8.

In order to avoid the use of a special rod, it's enough to use an allen screw (hard-
ness class 12.9) - easy stroke adjustment.



technische Beschreibung technical data

Betriebsdruck working pressure	5 - 7 bar
Druckluftverbrauch/Setzvorgang air consumption/cycle	5,0 l
Hub stroke	6,5 mm
max. Kraft max. power	19.000 N
Gewicht ohne Zubehör weight without kit	2,1 kg
Geräusch noise level	76dB (A)

Lieferumfang: MBM-RIV-938 mit Kunststoffkoffer, ohne Ziehorne,
Mundstücke und Luftanschluss

Equipment: MBM-RIV-938 with plastic case, without rods, heads and air connector

MBM-RIV-939

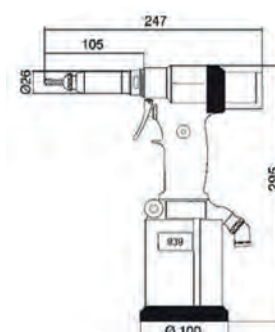
Bestellbezeichnung: MBM-RIV-939
order description:

Das MBM-RIV-939 ist ein hydropneumatisches kraftbegrenzt Blindnietmuttern-
setzgerät zum Setzen von Blindnietmuttern von M3 bis M12 und Blindnietbolzen
von M4 bis M10.

Anstelle eines speziellen Ziehornes reicht eine Innensechskantschraube (Härte
12.9) aus - sehr einfache Hubeinstellung.

The MBM-RIV-939 is a force hydropneumatic tool for rivet nuts to place blind
rivet nuts from M3 to M12 and blind rivet bolts from M4 to M10.

In order to avoid the use of a special rod, it's enough to use an allen screw (hard-
ness class 12.9) - easy stroke adjustment.



technische Beschreibung technical data

Betriebsdruck working pressure	5 - 7 bar
Druckluftverbrauch/Setzvorgang air consumption/cycle	5,0 l
Hub stroke	6,5 mm
max. Kraft max. power	26.600 N
Gewicht ohne Zubehör weight without kit	2,2 kg
Geräusch noise level	76dB (A)

Lieferumfang: MBM-RIV-939 mit Kunststoffkoffer, ohne Ziehorne,
Mundstücke und Luftanschluss

Equipment: MBM-RIV-939 with plastic case, without rods, heads and air connector

MBM-RIV-942

Bestellbezeichnung: MBM-RIV-942
order description:

Das MBM-RIV-942 ist ein hydropneumatisches kraft- und wegbegrenztes Blindnietmutternsetzgerät zum Setzen von Blindnietmuttern von M4 bis M12 und Blindnietbolzen von M4 bis M8.

Anstelle eines speziellen Ziehornes reicht eine Innensechskantschraube (Härte 12.9) aus.

The MBM-RIV-942 is a force or stroke hydropneumatic tool for rivet nuts to place blind rivet nuts from M4 to M12 and blind rivet bolts from M4 to M8.

In order to avoid the use of a special rod, it's enough to use an allen screw (hardness class 12.9).

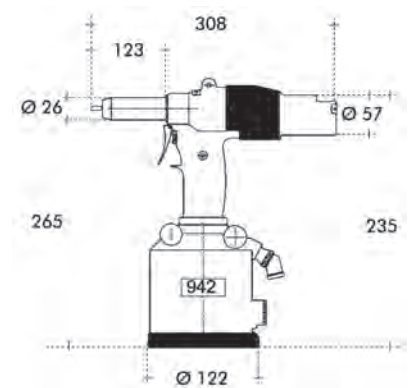


technische Beschreibung technical data

Betriebsdruck working pressure	5 - 7 bar
Druckluftverbrauch/Setzvorgang air consumption/cycle	7,5 l
Hub stroke	10,0 mm
max. Kraft max. power	31.000 N
Gewicht ohne Zubehör weight without kit	3,1 kg
Geräusch noise level	80 dB (A)

Lieferumfang: MBM-RIV-942 mit Kunststoffkoffer, ohne Ziehorne, Mundstücke und Luftanschluss

Equipment: MBM-RIV-942 with plastic case, without rods, heads and air connector



MBM-RIV-949

Bestellbezeichnung: MBM-RIV-949
order description:

Das MBM-RIV-949 ist ein hydropneumatisches kraft- und wegbegrenztes Blindnietmutternsetzgerät zum einfachen vertikalen Setzen von Blindnietmuttern von M3 bis M12 und Blindnietbolzen von M4 bis M8.

Anstelle eines speziellen Ziehornes reicht eine Innensechskantschraube (Härte 12.9) aus.

The MBM-RIV-949 is a force or stroke hydropneumatic tool for rivet nuts to place blind rivet nuts from M3 to M12 and blind rivet bolts from M4 to M8.

In order to avoid the use of a special rod, it's enough to use an allen screw (hardness class 12.9).

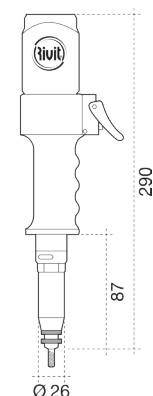


technische Beschreibung technical data

Betriebsdruck working pressure	5 - 7 bar
Druckluftverbrauch/Setzvorgang air consumption/cycle	5,0 l
Hub stroke	6,5 mm
max. Kraft max. power	21.000 N
Gewicht ohne/mit Zubehör weight without/with kit	2,0 / 20,0 kg
Schlauchlänge hose length	2,5 m
Geräusch noise level	76dB (A)

Lieferumfang: MBM-RIV-949 ohne Ziehorne und Mundstücke

Equipment: MBM-RIV-949 without rods and heads



MBM-RIV-616

Bestellbezeichnung: MBM-RIV-616
order description:

Das MBM-RIV-616 ist ein automatisches Aufspindelgerät für Blindnietmutter von M3 - M8 für Blindnietmutternsatzgeräte.

Folgende Blindnietmutternsatzgeräte können verwendet werden:
MBM-RIV-938, MBM-RIV-939 und MBM-RIV-941.

The MBM-RIV-616 is an automatic feeder for rivet nuts M3 - M8 to be combined with a tool for rivet nuts.

It can be used with MBM-RIV-938, MBM-RIV-939 and MBM-RIV-941



technische Beschreibung technical data

Betriebsdruck working pressure	2 - 4 bar
Dimension (BxTxH) dimesnion (BxTxH)	340 x 530 x 300mm
Gesamtgewicht total weight	32,0 kg
Spannung Voltage	220V - 50Hz

Lieferumfang: MBM-RIV-616 ohne Aufnahmeteil für die Blindnietmuttern
Equipment: MBM-RIV-616 without guide kit

MBM-RIV-990

Bestellbezeichnung: MBM-RIV-990
order description:

Das MBM-RIV-990 ist ein hydropneumatisches Werkzeug, welches aus Rundlöcher 6-kant Löcher formen kann (M4 - M10).

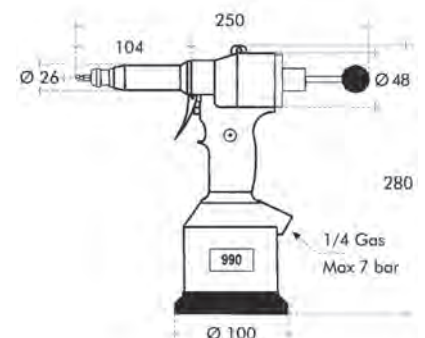
The MBM-RIV-990 is a hydropneumatic tool for transforming a round hole into a hexagonal one (M4 to M10).



Gewinde thread	Aluminium	Stahl/steel	Edelstahl stainless steel
M4	0,5 - 2,5 mm	0,5 - 1,5 mm	0,5 - 1,5 mm
M5	0,5 - 4,5 mm	0,5 - 3,0 mm	0,5 - 1,5 mm
M6	0,5 - 4,5 mm	0,5 - 3,0 mm	0,5 - 1,5 mm
M8	0,5 - 4,5 mm	0,5 - 3,0 mm	0,5 - 1,5 mm
M10	0,5 - 4,5 mm	0,5 - 3,0 mm	0,5 - 1,5 mm

technische Beschreibung technical data

Betriebsdruck working pressure	5 - 7 bar
Druckluftverbrauch/Setzvorgang air consumption/cycle	2,5 l
Hub stroke	6,0 mm
max. Kraft max. power	19.000 N
Gewicht ohne Zubehör weight without kit	2,1 kg
Geräusch noise level	80dB (A)



Lieferumfang: MBM-RIV-990 mit Kunststoffkoffer, ohne Stempel, Mundstücke und Luftanschluss
Equipment: MBM-RIV-990 with plastic case, without punches, heads and air connector

MBM-RIV-98

Bestellbezeichnung: MBM-RIV-98
order description:

Das MBM-RIV-98 ist ein Handsetzgerätes zum Setzen von Blindnietmuttern M3 bis M6 (M6 nur Stahl möglich).
MBM-RIV-98 is a hand set tool for Blind rivet nuts M3 to M6 (M6 only Steel possible).

Lieferumfang: MBM-RIV-98 mit Ziehborne und Mundstücke
Equipment: MBM-RIV-98 with rods and heads



MBM-RIV-98

MBM-RIV-99

Bestellbezeichnung: MBM-RIV-99
order description:

Das MBM-RIV-99 ist ein Handsetzgerätes zum Setzen von Blindnietmuttern M3 bis M12 (M12 nur Stahl möglich).
MBM-RIV-99 is a hand set tool for blind rivet nuts M3 to M12 (M12 only Steel possible).

Lieferumfang: MBM-RIV-99 mit Ziehborne und Mundstücke
Equipment: MBM-RIV-99 with rods and heads



MBM-RIV-99

MBM-RIV-730

Bestellbezeichnung: MBM-RIV-730
order description:

Das AKKU-Gerät MBM-RIV-730 ist ein hochleistungsfähiges Blindnietmutternsetzgerät und ermöglicht die Verarbeitung von Blindnietmuttern M3 bis M10 (Alle gängigen Materialien inklusive Edelstahl bis M8, M10 nur Aluminium möglich).

The battery tool MBM-RIV-730 is a most powerful tool and allows to install blind rivet nuts M3 up to M10 (all common materials including stainless steel up to M8, M10 only Aluminium possible)



MBM-RIV-730

technische Beschreibung technical data

Blindnietmuttern blind rivet nuts	M3 - M10
Hub stroke	10,0 mm
max. Kraft max. power	20.000 N
Akku battery	18V / 2.0Ah / 36Wh
Ladegerät charger	100-240V / 50-60Hz
Gewicht mit Akku weight with battery	2,0 kg

Für noch größere Dimensionen können wir unser Gerät MBM-RIV-740 anbieten. MBM-RIV-740 sind Blindnietmutter bis M12 möglich. Für Details fragen Sie uns gerne an.

For more dimensions we are able to offer our tool MBM-RIV-740 are rivet nuts up to M12 possible. Just contact us for details.

Lieferumfang: MBM-RIV-730 in einem Karton mit Werkzeugkopf von M3 bis M10, 1 Akku, 1 Ladegerät

Equipment: MBM-RIV-730 is supplied in a box with head kits for M3 to M10, 1 battery, 1 charger

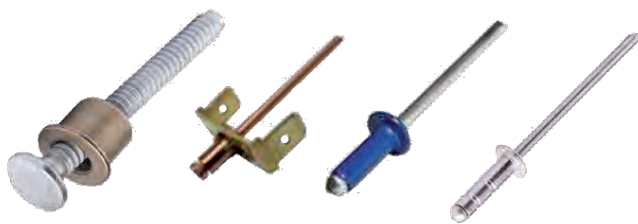
Einpressbefestiger
Self clinching fasteners



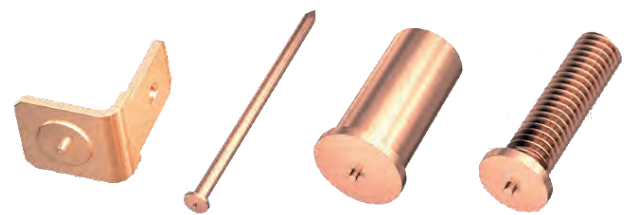
Blindnietmuttern
Blind rivet nuts



Blindnieten, Schliessringbolzen
Blind rivets, lock bolts



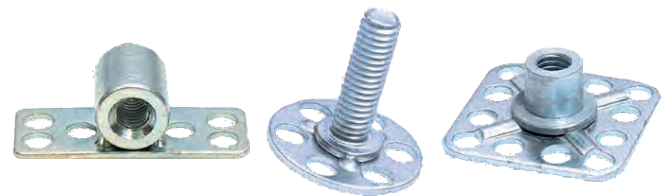
Schweissbolzen
Welding studs



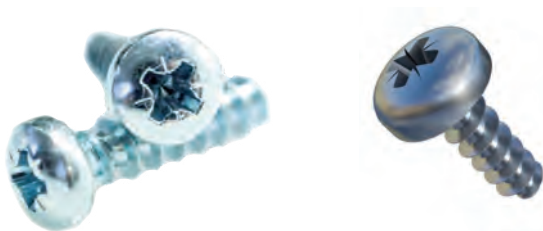
Einsätze und Gewindeträger
Inserts and threaded parts



Leichtbaubefestiger
Master-Plate®



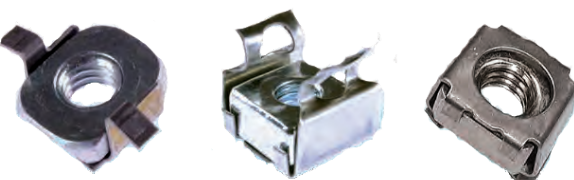
Schrauben für Kunststoff
Screws for Plastic



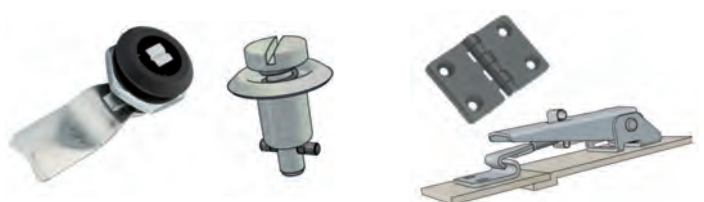
Gewindeinsätze für Metallanwendungen
Thread inserts for metals



Käfigmuttern
Cage nuts



**Verschlusselemente,
Scharniere und Spannverschlüsse**
Locks, hinges and tension latches



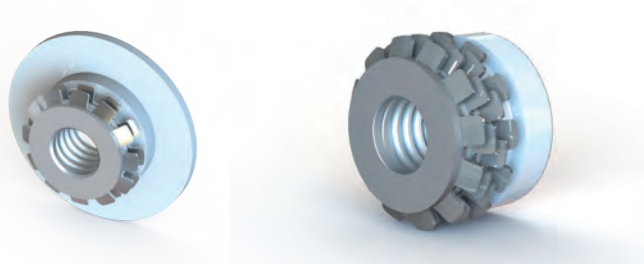
Dichtstopfen
Sealing plugs



Zentralschmieranlagen, Pumpen und Verteiler
Central lubrication systems, pumps and distributors



KEEP-Nut
Keep-Nut®



Kronenmutter
Crown-Nut®



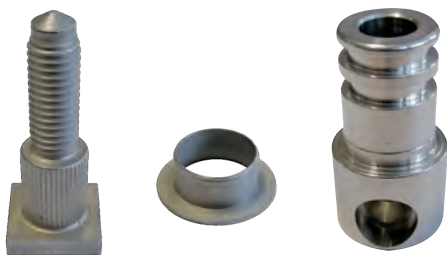
Einpressmaschinen und Werkzeuge
Clinching machines and tool



FAST-CON
FAST-CON®



Drehteile, Zeichnungsteile
Turning parts / drawing parts



Baugruppen, Sonderlösungen
Component assembly / special solutions



Teleskopschienen
Telescopic slides



Schwerlast-Teleskopschienen
Heavyduty- telescopic rails





Technical connection and more

HA-CO GmbH

Johann-Roithner-Straße 131
A-4050 Traun
Phone +43 7229 238 44
info-at@ha-co.eu
www.ha-co.eu



Motion systems and more

HA-CO Motion AG

Lidwil 10
CH-8852 Altendorf
Phone +41 55 225 40 50
info-ch@ha-co.eu
www.ha-co.eu



Carbon and more

HA-CO Carbon GmbH

Albert-Einstein-Straße 1
D-86757 Wallerstein
Phone +49 9081 805 07 40
info@ha-co-carbon.com
www.ha-co-carbon.com



Couplings and more

HA-CO GmbH

An der Südbrücke 16
D-63839 Kleinwallstadt
Phone +49 6022 27 30 40
info@ha-co.eu
www.ha-co.eu



Profitieren Sie von den Synergien unserer Gruppe:

Benefit from the synergies of our group:

Profitez des synergies de notre groupe :

HA-CO Motion AG, Switzerland – Motion systems and more

HA-CO GmbH, Germany – Couplings and more

HA-CO Carbon GmbH, Germany – Carbon and more

HA-CO GmbH, Austria – Technical connection and more