

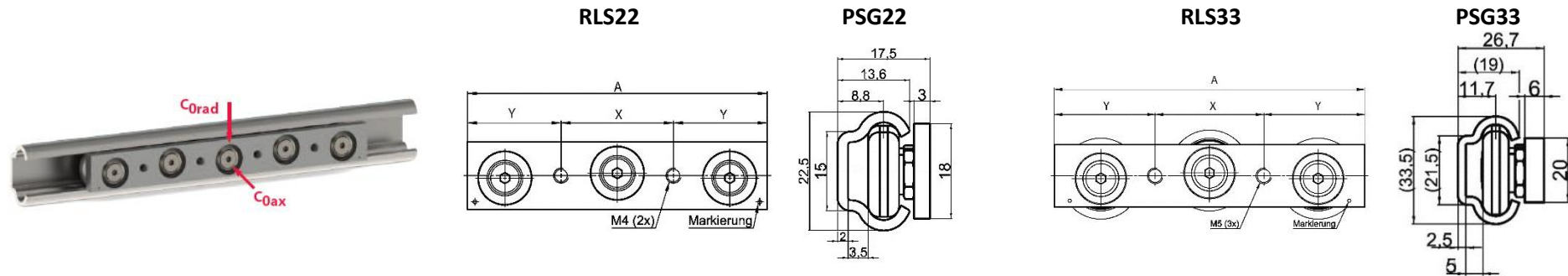
**Top Seller Linearführungen**  
**Top Seller linear guide**



**Top Seller Teleskopschienen**  
**Top Seller telescopic slide**



**Top Seller PSG**



**RLS Läufer**

RLS slider

Typ	# Rollen	[N]		[mm]			Befestigungs- gewinde	[kg] Gewicht
		$C_{0rad}$	$C_{0ax}$	A	X	Y		
RLS22-3-2Z	3	360	180	80	30	25	M4	0.079
RLS22-5-2Z	5	540	300	140	30	25	M4	0.142
RLS33-3-2Z	3	800	420	100	35	32.5	M5	0.168
RLS33-5-2Z	5	1200	700	170	35	32.5	M5	0.283

Alle Läufer sind neben 2Z auch in 2RS Ausführung erhältlich

All sliders are available in 2RS as well as 2Z version

**PSG Schiene**

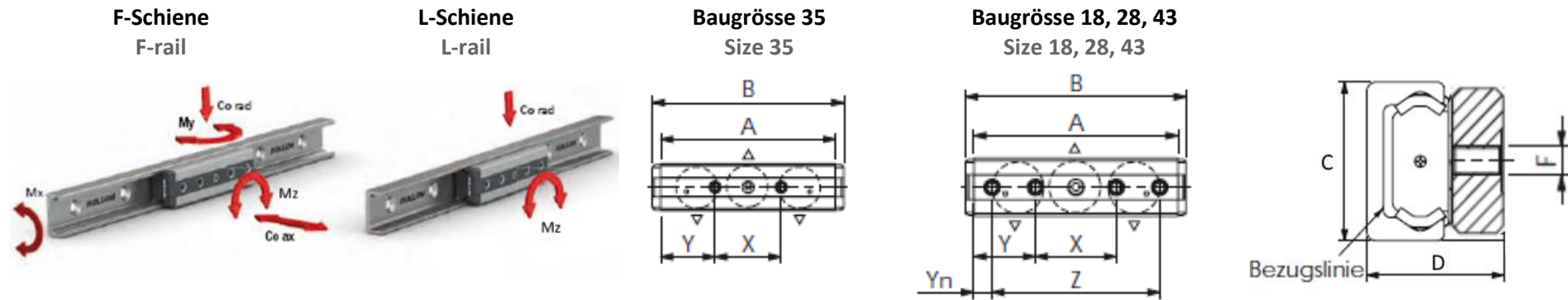
PSG rail

Typ	[mm]		Befestigungsschrauben	[kg/m] Gewicht	[mm] Standardlängen
	Schlitzbohrung	Standard Bohrbild			
PSG22	5.2x8	40 / 80 / ... / 40	M4	0.656	240 – 6000
PSG33	6.2x10		M5	1.195	(alle 80mm)

Unser ganzes Sortiment von Läufer und Schienen finden Sie im Gesamtkatalog. Bei Fragen helfen unsere Berater gerne weiter.

You will find our entire range of sliders and rails in the general catalogue. If you have any questions, our advisors will be happy to help.

**Top Seller Compact Rail**

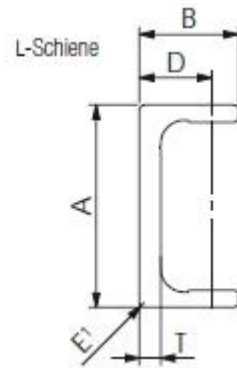
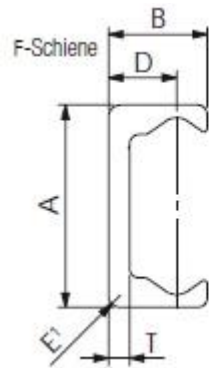


**RFO/RLO Läufer (Rollon NSW)**  
RFO/RLO slider (Rollon NSW)

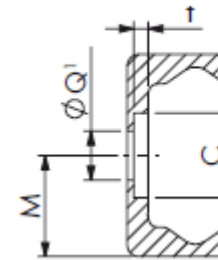
Typ	# Rollen	[N]			[Nm]			[mm]										[kg]
		$C_{0rad}$	$C_{0ax}$	$M_x$	$M_y$	$M_z$	A	B	X	Y	Z	Yn	C	D	F	Gewicht		
RFO18-70-3-2Z	3	820	260	1.5	4.7	8.2	70	78	20	25	52	9	18	+0.2	16.5	±0.15	M5	0.096
RLO18-70-3-2Z			0	0	0									-0.10		-		
RFO28-97-3-2Z	3	2170	640	6.2	16	27.2	97	108	35	31	78	9.5	28	+0.2	23.9	±0.15	M5	0.23
RLO28-97-3-2Z			0	0	0									-0.10		-		
RFO28-142-5-2Z	5	2580	900	11.5	29	81.7	142	153	25	33.5	-	-	28	+0.2	23.9	±0.15	M5	0.35
RLO28-142-5-2Z			0	0	0									-0.10		-		
RFO35-119-3-2Z	3	3510	1060	12.9	33.7	61.5	119	130	45	37	-	-	35	+0.35	30.2	±0.15	M6	0.44
RLO35-119-3-2Z			0	0	0									-0.10		-		
RFO43-139-3-2Z	3	5500	1570	23.6	60	104.5	139	150	55	42	114	12.5	43	+0.3	37	±0.15	M8	0.8
RLO43-139-3-2Z			0	0	0									-0.10		-		
RFO43-210-5-2Z	5	6540	2215	43.6	108.6	313.5	210	221	40	45	-	-	43	+0.3	37	±0.15	M8	1.24
RLO43-210-5-2Z			0	0	0									-0.10		-		

Alle Läufer sind neben 2Z auch in 2RS Ausführung erhältlich All sliders are available in 2RS as well as 2Z version

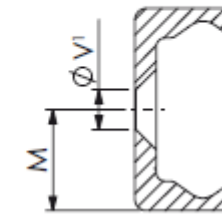
Unser ganzes Sortiment von Läufer und Schienen finden Sie im Gesamtkatalog. Bei Fragen helfen unsere Berater gerne weiter.  
You will find our entire range of sliders and rails in the general catalogue. If you have any questions, our advisors will be happy to help.



Schiene mit Z-Bohrung



Schiene mit S-Bohrung



**Fest- und Loslagerschiene (für RFO resp. RLO Läufer)**

Fixed and floating bearing rail (for RFO or RLO sliders)

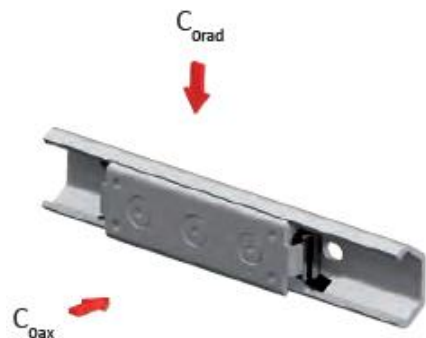
Typ	[mm]								Q1	V1	[kg/m]	[mm]	
	A	B	D	M	E1	T	C	t			Gewicht	Länge min.	Länge max.
FRZ18/FRS18	18	8.25	5.75	9	1.5	2.8	9.5	2	M4	M4	0.55	160	2000
LRZ18/LRS18		8.25	5.75	9	1	2.6	9.5	1.9					
FRZ28/FRS28	28	12.25	8.5	14	1	3	11	2	M5	M5	1.0	240	3200
LRZ28/LRS28		12	8.5	14	1	3	11	2					
FRZ35/FRS35	35	16	12	17.5	2	3.5	14.5	2.7	M6	M6	1.65	320	3600
LRZ35/LRS35		16	12	17.5	1	3.5	14.5	2.7					
FRZ43/FRS43	43	21	14.5	21.5	2.5	4.5	18	3.1	M8	M8	2.6	400	3600
LRZ43/LRS43		21	14.5	21.5	1	4.5	18	3.1					

Standardlänge alle 80mm

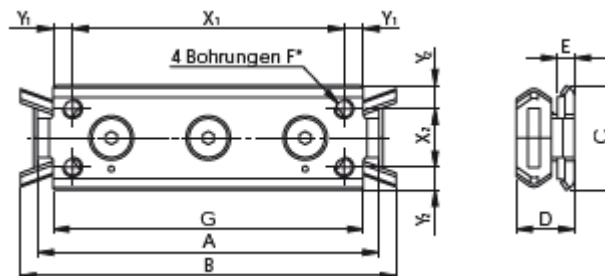
Unser ganzes Sortiment von Läufer und Schienen finden Sie im Gesamtkatalog. Bei Fragen helfen unsere Berater gerne weiter.

You will find our entire range of sliders and rails in the general catalogue. If you have any questions, our advisors will be happy to help.

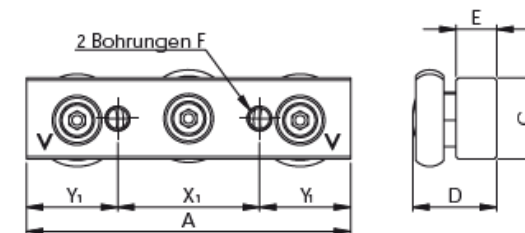
**Top Seller X-Rail**



**KFS – mit Kompaktkorpus**  
KFS – with compact body



**MFS – mit Massivkorpus**  
MFS – with solid body

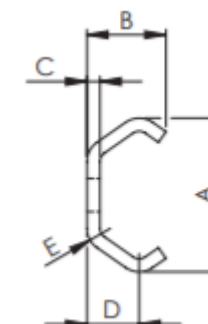


**KFS/MFS Läufer (Rollon CES)**  
KFS/MFS slider (Rollon CES)

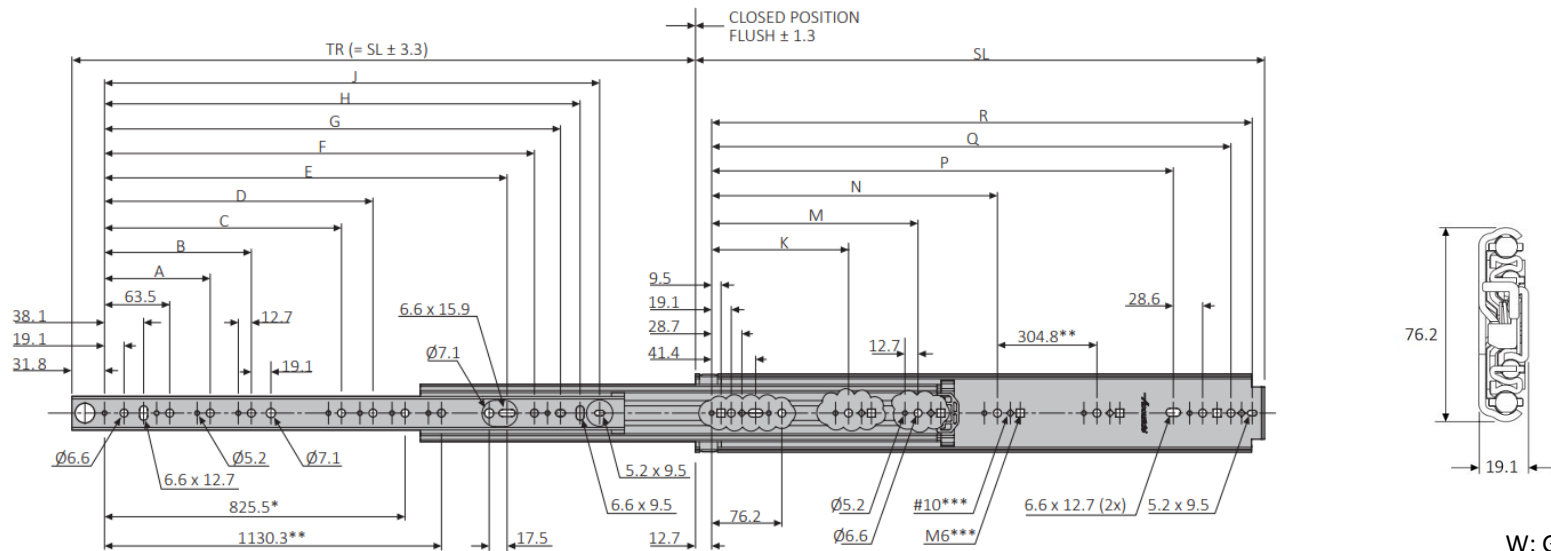
Typ	# Rollen	[N]		[mm]											[kg]
		$C_{0rad}$	$C_{0ax}$	A	B	C	D	E	G	X1	Y1	X2	Y2	F	Gewicht
KFS20-80-3-2Z	3	326	185	80	90	18	11.5	5.5	71	60	5.5	-	9	M5	0.05
KFS30-88-3-2Z	3	870	435	88	97	27	15	4.5	80	70	5	15	6	M5	0.11
MFS20-60-3-2Z	3	326	185	60	-	10	13	6	-	20	20	-	-	M5	0.04
MFS30-80-3-2Z	3	870	435	80	-	20	20.7	10	-	35	22.5	-	-	M6	0.17

**PFS Schiene (Rollon TES)**  
PFS rail (Rollon TES)

Typ	[mm]					Schraubenbohrungen	[kg/m]	[mm]
	A	B	C	D	E		Gewicht	Längen
PFS20	19.2	10	2	7	3	M4	0.47	160 – 3120
PFS30	29.5	15	2.5	10	4.5	M5	0.9	(alle 80mm)



Unser ganzes Sortiment von Läufer und Schienen finden Sie im Gesamtkatalog. Bei Fragen helfen unsere Berater gerne weiter.  
You will find our entire range of sliders and rails in the general catalogue. If you have any questions, our advisors will be happy to help.



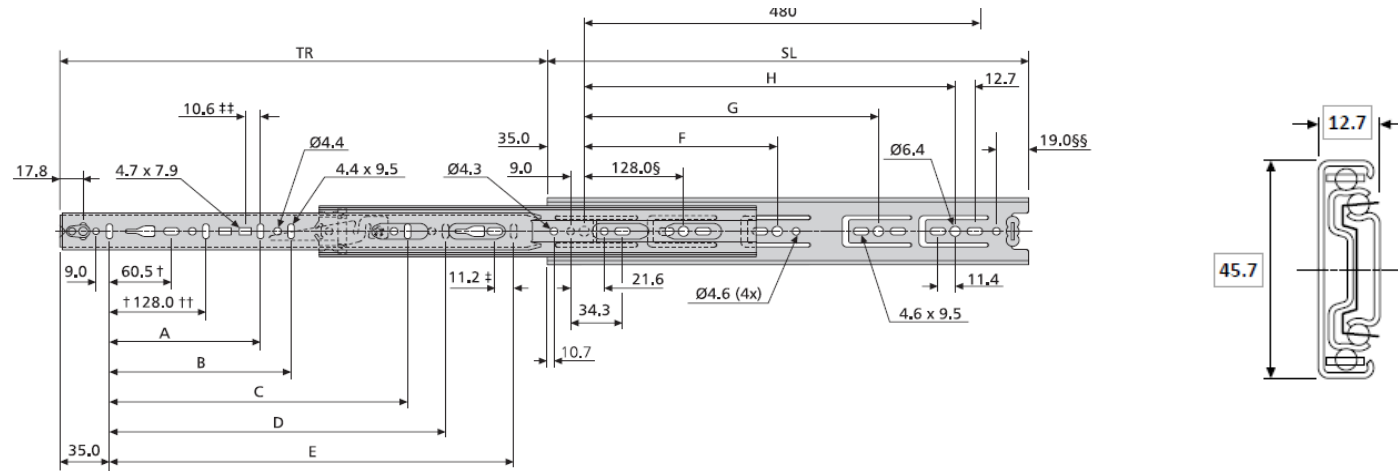
W: Gewicht load  
 L: Traglast load capacity

9301-E	[mm]																	[kg]	
	SL	TR	A	B	C	D	E	F	G	H	J	K	M	N	P	Q	R	W	L
HAZ9301-0010U-E	254.0	254.0	-	-	-	-	-	103.1	128.5	147.6	166.6	-	-	-	152.4	209.6	228.6	1.15	272
HAZ9301-0014U-E	355.6	355.6	-	-	-	-	-	204.7	230.1	249.2	268.2	-	-	-	254.0	311.2	330.2	1.64	272
HAZ9301-0018U-E	457.2	457.2	127.0	-	-	-	246.1	306.3	331.7	350.8	369.8	-	-	-	355.6	412.8	431.8	2.15	272
HAZ9301-0022U-E	558.8	558.8	127.0	190.5	-	-	347.7	407.9	433.3	452.4	471.4	-	-	-	457.2	514.4	533.4	2.61	272
HAZ9301-0026U-E	660.4	660.4	127.0	190.5	-	-	449.3	509.5	534.9	554.0	573.0	-	-	-	558.8	616.0	635.0	3.13	264
HAZ9301-0030U-E	762.0	762.0	127.0	190.5	368.3	-	550.9	611.1	636.5	655.6	674.6	235.0	-	501.7	660.4	717.6	736.6	3.62	258
HAZ9301-0034U-E	863.6	863.6	127.0	190.5	368.3	469.9	652.5	712.7	738.1	757.2	776.2	235.0	419.1	603.3	762.0	819.2	838.2	4.15	253
HAZ9301-0040U-E	1016.0	1016.0	127.0	190.5	368.3	520.7	804.9	865.1	890.5	909.6	928.6	235.0	546.1	755.7	914.4	971.6	990.6	4.88	237
HAZ9301-0044U-E	1117.6	1117.6	127.0	190.5	368.3	520.7	906.5	966.7	992.1	1011.2	1030.2	235.0	546.1	857.3	1016.0	1073.2	1092.2	5.35	218
HAZ9301-0048U-E	1219.2	1219.2	127.0	190.5	368.3	520.7	1008.1	1068.3	1093.7	1112.8	1131.8	235.0	596.9	958.9	1117.6	1174.8	1193.8	5.86	204
HAZ9301-0054U-E	1371.6	1371.6	127.0	190.5	368.3	520.7	1160.5	1220.8	1246.2	1265.2	1284.2	235.0	596.6	958.9	1270.0	1327.2	1346.2	6.6	196
HAZ9301-0060U-E	1524.0	1524.0	127.0	190.5	368.3	520.7	1312.9	1373.1	1398.5	1417.6	1436.6	235.0	596.9	958.9	1422.4	1479.6	1498.6	7.32	182

Weitere Längen siehe Hauptkatalog For other lengths see main catalog

Hier sind beispielhaft die Masse der 9301 Serie festgehalten. Einziger Unterschied zu den 9308 Abmassen ist der Verriegelungshebel mit 27.7 mm der noch einzuplanen ist.

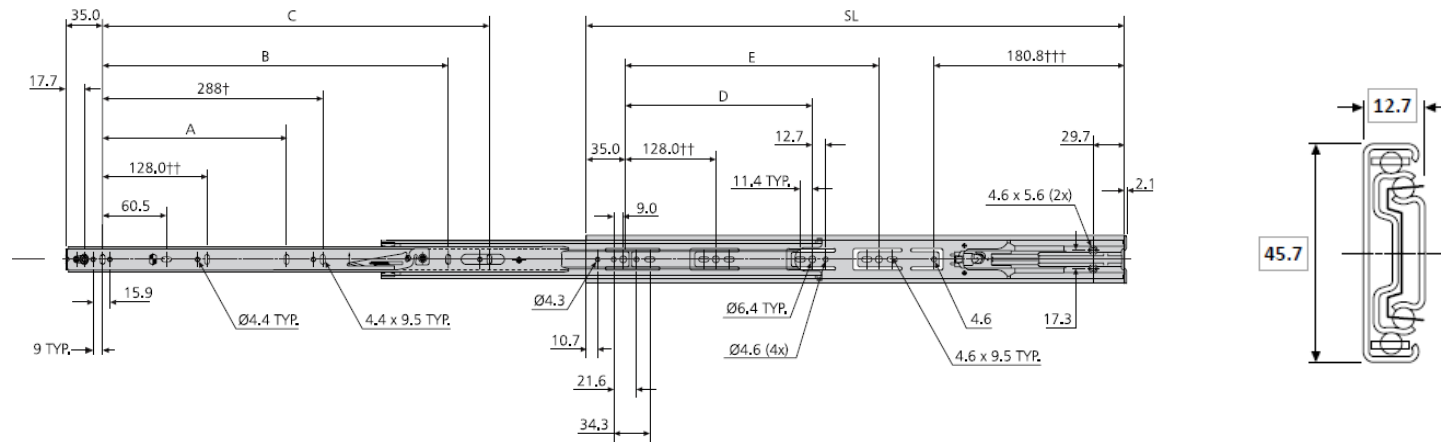
The dimensions of the 9301 series are shown here as an example. The only difference to the 9308 dimensions is the locking lever with 27.7 mm which is still to be planned.



3832	[mm]										[kg]	
	SL	TR	A	B	C	D	E	F	G	H	Gewicht	Traglast pro Paar
HAZ3832-0015	148	138	-	-	-	-	96	-	-	-	0.44	45
HAZ3832-0020	199	203	-	-	-	-	141	-	-	-	0.60	46
HAZ3832-0025	250	254	-	-	-	-	192	-	-	-	0.76	47
HAZ3832-0030	300	305	-	-	-	-	242	224	-	-	0.90	48
HAZ3832-0035	350	356	-	-	-	-	292	224	-	-	1.06	49
HAZ3832-0040	400	406	-	-	-	-	342	224	320	-	1.22	50
HAZ3832-0045	450	457	-	-	320	-	392	224	352	-	1.36	50
HAZ3832-0050	500	508	-	-	320	-	442	224	416	-	1.52	50
HAZ3832-0055	550	559	-	-	320	416	492	224	352	448	1.68	50
HAZ3832-0060	600	610	224	-	416	-	542	224	352	480	1.85	50
HAZ3832-0065	650	660	224	-	416	544	592	224	352	544	2.00	49
HAZ3832-0070	700	711	224	288	416	544	642	224	352	544	2.15	48

Weitere Ausführungen wie z.B. mit Selbstenzug, Edelstahl, Rastung in geöffneten Position, ... siehe Hauptkatalog

For further versions, e.g. with self-closing device, stainless steel, latching in open position, ... see main catalog

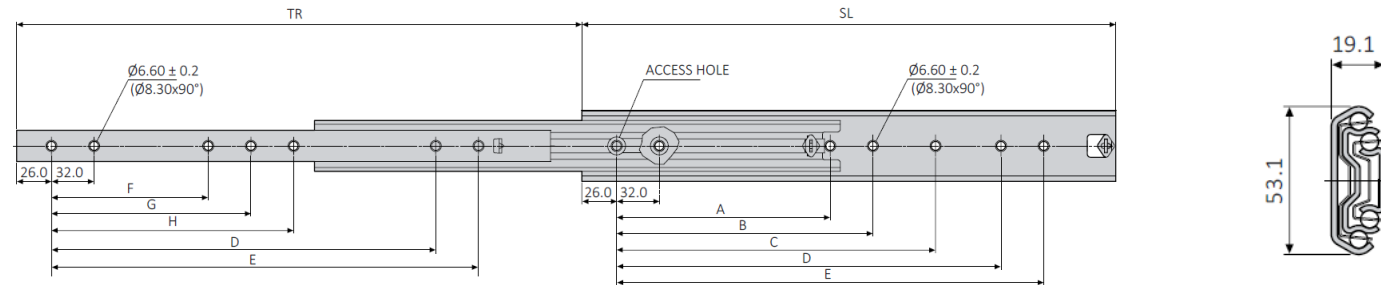


3832EC-B	[mm]							[kg]	
	SL	TR	A	B	C	D	E	Gewicht	Traglast
HAZ3832-0035EC-B	350	310	-	206	-	-	-	0.97	43
HAZ3832-0040EC-B	400	406	-	257	-	-	-	1.12	44
HAZ3832-0045EC-B	450	457	-	305	-	224	-	1.27	45
HAZ3832-0050EC-B	500	508	-	352	-	224	-	1.44	45
HAZ3832-0055EC-B	550	559	-	407	352	224	-	1.60	45
HAZ3832-0060EC-B	600	610	224	-	416	224	352	1.77	45
HAZ3832-0065EC-B	650	660	224	-	416	224	352	1.92	44
HAZ3832-0070EC-B	700	711	224	-	544	224	352	2.09	43

Weitere Ausführungen wie z.B. Edelstahl, Rastung in geöffneter Position, ... siehe Hauptkatalog

For further versions, e.g. stainless steel, latching in open position, ... see main catalog





5321	[mm]										[kg]		
	SL	TR	A	B	C	D	E	F	G	H	Gewicht	Traglast 10,000 Zyklen	Traglast 80,000 Zyklen
HAZ5321-0030	300	323.5	-	-	-	192	224	-	-	-	1.73	130	120
HAZ5321-0035	350	373.5	-	-	-	224	256	-	-	-	2.04	140	120
HAZ5321-0040	400	423.5	-	160	192	288	320	128	160	-	2.34	150	130
HAZ5321-0045	450	473.5	-	160	192	320	352	128	160	-	2.64	160	140
HAZ5321-0050	500	523.5	-	192	224	384	416	160	192	-	2.94	160	140
HAZ5321-0055	550	573.5	-	192	224	416	448	160	192	-	3.25	160	140
HAZ5321-0060	600	623.5	-	256	288	480	512	192	256	-	3.55	150	120
HAZ5321-0070-A	700	723.5	288	320	544	576	608	256	288	544	4.16	130	110
HAZ5321-0080-A	790	803.5	-	352	384	672	704	320	352	384	4.72	100	100
HAZ5321-0090-A	900	923.5	-	448	480	768	800	352	384	416	5.33	90	80
HAZ5321-0100-A	1000	1023.5	448	480	512	864	896	448	480	-	5.87	80	70
HAZ5321-0110-A	1100	1123.5	448	544	576	992	1024	448	480	512	6.39	70	60

Weitere Ausführungen wie z.B. Edelstahl, Rastung in geöffneter Position, ... siehe Hauptkatalog

For further versions, e.g. stainless steel, latching in open position, ... see main catalog